

# ICT-50C and S-50C Size 50C - .050 Centers

## BeCu PLUNGER TIPS



- A**
- J**
- V8**

## STEEL PLUNGER TIPS



- B**
- HS**
- M**
- S**
- SP**
- SW**
- T**
- TL**
- UR**
- Z**

## PROBE SPECIFICATIONS

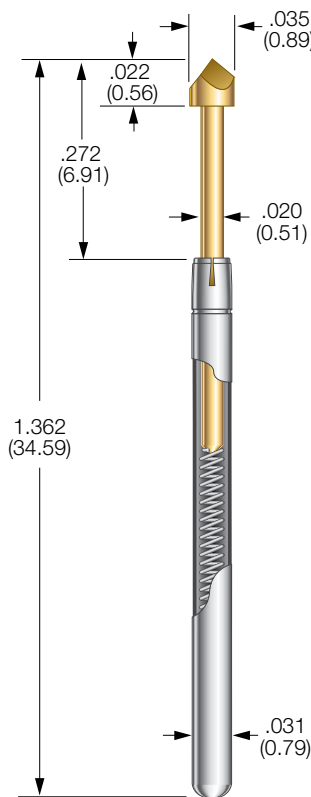
**Minimum Centers:** .050 (1.27)  
**Current Rating:** 3 amps continuous  
**Spring Force:** 4.3 or 5.6 oz. @ .170 (4.32) travel  
**Typical Resistance:**  
 < 20 mΩ for ICT-50C  
 < 25 mΩ for S-50C  
**Maximum Travel:** .250 (6.35)  
**Working Travel:** .170 (4.32)

Rated Force oz. (g)	Preload oz. (g)	Material
4.3 (122)	1.9 (54)	SS
5.6 (159)	2.1 (60)	MW

## MATERIALS

**Barrel:** Nickel/silver, gold lined  
**Spring:** Music wire, nickel plated or stainless steel  
**Plunger:** Beryllium copper or steel, gold plated over nickel  
**Receptacle:** Beryllium copper, preplated gold, gold plated post  
**Terminal:** Beryllium copper, preplated gold

## ICT-50C/S-50C PROBE



## R-50C Receptacle



**Drill Size:** #61  
**Mounting Hole Size:** .0385/.0390 (0.98/0.99)  
**Recommended Wire:** 28-30 gage

## RECEPTACLE OPTIONS

Part Number	Style	Receptacle Length	Probe/Receptacle Combined Length	Comments
R-50C-CR	Crimp	1.242 (31.54)	1.572 (39.92)	—
R-50C-SC	Solder Cup	1.242 (31.54)	1.572 (39.92)	—
R-50C-WW-016	Wire Wrap	1.492 (37.89)	1.822 (46.27)	.250 post length - .016 sq.
R-50C-WW-025	Wire Wrap	1.542 (39.16)	1.872 (47.55)	.300 post length - .025 sq.
R-50C-DS	Duraseal®	1.242 (31.54)	1.572 (39.92)	30 gage wire, vacuum sealed*
R-50C-WT	Plug-In Receptacle	1.242 (31.54)	1.572 (39.92)	For use with FP-Plug plug-in terminal
FP-Plug	Plug-In Terminal	—	—	Plugs into R-50C-WT receptacle*

\* Unless otherwise specified, wire length 36", strip length 1", 30 gage Kynar

## HOW TO ORDER: SPRING CONTACT PROBE

<b>ICT</b>	<b>50C</b>	<b>T</b>	<b>5.6</b>	<b>DG</b>	<b>S</b>
SERIES	SIZE	TIP STYLE	SPRING FORCE	PLATING OPTIONS	STEEL PLUNGER OPTION

**SERIES:**  
**ICT:** HIGH PERFORMANCE  
**S:** STANDARD PERFORMANCE,  
 (NO BIFURCATED BEAM)

**SPRING FORCE:**  
 4.3 oz. @ .170 (4.32) TRAVEL  
 5.6 oz. @ .170 (4.32) TRAVEL

**CRIMPING PLIERS:** CPR50C  
**INSERTION TOOL:** RTR50C

## RECEPTACLE

<b>R</b>	<b>50C</b>	<b>CR</b>
SERIES	SIZE	TERMINATION

**TERMINATIONS:**  
**CR:** CRIMP  
**SC:** SOLDER CUP  
**WW-016:** WIRE WRAP .016 SQ  
**WW-025:** WIRE WRAP .025 SQ

**DS:** DURASEAL\*  
**WT:** PLUG-IN RECEPTACLE\*\*

\* UNLESS OTHERWISE SPECIFIED, WIRE LENGTH 36", STRIP LENGTH 1", 30 GAGE KYNAR. 12" & 36" STANDARD.

\*\*FOR USE WITH FP-PLUG PLUG-IN TERMINAL. 12" & 36" STANDARD.

VIEW UPDATES OF THIS INFORMATION AT [WWW.IDINET.COM](http://WWW.IDINET.COM)

Specifications subject to change without notice. Dimensions in inches (millimeters)



Компания «ЭлектроПласт» предлагает заключение долгосрочных отношений при поставках импортных электронных компонентов на взаимовыгодных условиях!

Наши преимущества:

- Оперативные поставки широкого спектра электронных компонентов отечественного и импортного производства напрямую от производителей и с крупнейших мировых складов;
- Поставка более 17-ти миллионов наименований электронных компонентов;
- Поставка сложных, дефицитных, либо снятых с производства позиций;
- Оперативные сроки поставки под заказ (от 5 рабочих дней);
- Экспресс доставка в любую точку России;
- Техническая поддержка проекта, помощь в подборе аналогов, поставка прототипов;
- Система менеджмента качества сертифицирована по Международному стандарту ISO 9001;
- Лицензия ФСБ на осуществление работ с использованием сведений, составляющих государственную тайну;
- Поставка специализированных компонентов (Xilinx, Altera, Analog Devices, Intersil, Interpoint, Microsemi, Aeroflex, Peregrine, Syfer, Eurofarad, Texas Instrument, Miteq, Cobham, E2V, MA-COM, Hittite, Mini-Circuits, General Dynamics и др.);

Помимо этого, одним из направлений компании «ЭлектроПласт» является направление «Источники питания». Мы предлагаем Вам помощь Конструкторского отдела:

- Подбор оптимального решения, техническое обоснование при выборе компонента;
- Подбор аналогов;
- Консультации по применению компонента;
- Поставка образцов и прототипов;
- Техническая поддержка проекта;
- Защита от снятия компонента с производства.



#### Как с нами связаться

**Телефон:** 8 (812) 309 58 32 (многоканальный)

**Факс:** 8 (812) 320-02-42

**Электронная почта:** [org@eplast1.ru](mailto:org@eplast1.ru)

**Адрес:** 198099, г. Санкт-Петербург, ул. Калинина, дом 2, корпус 4, литера А.