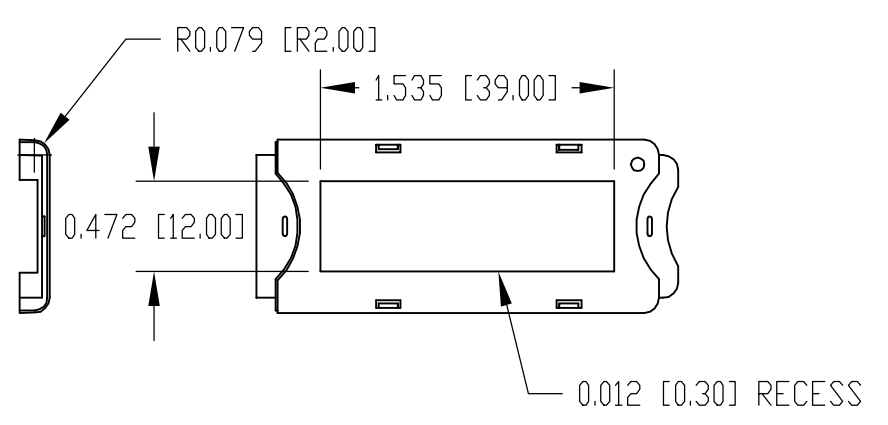
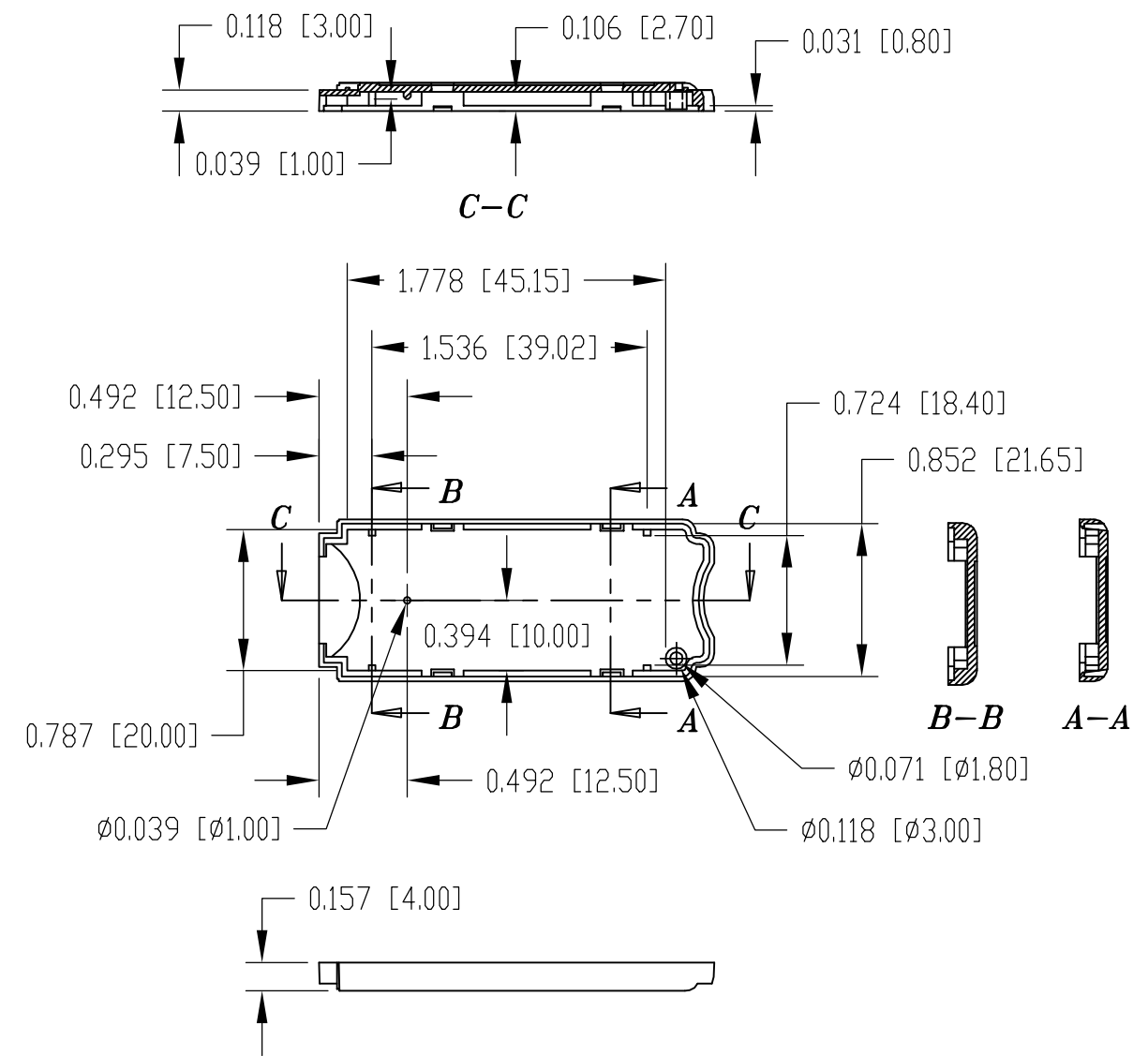
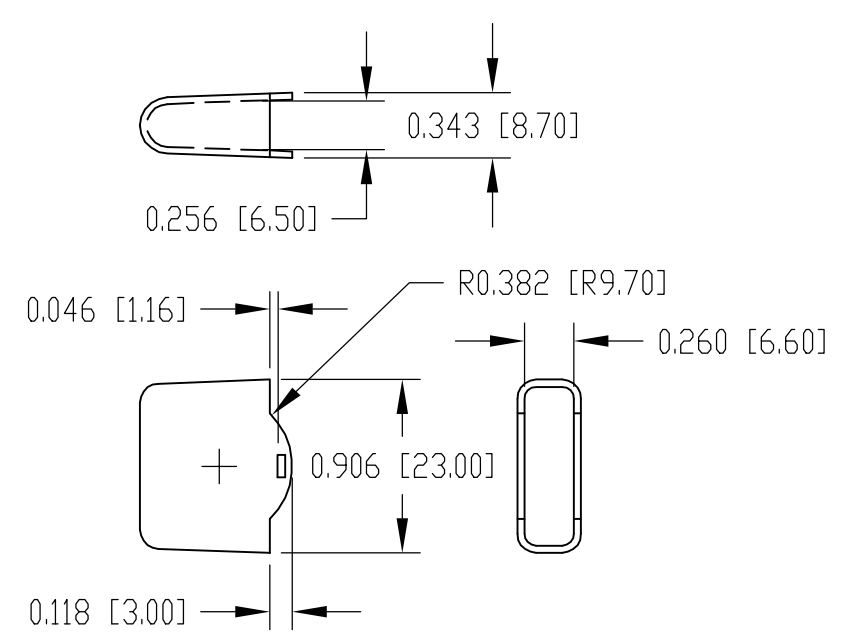


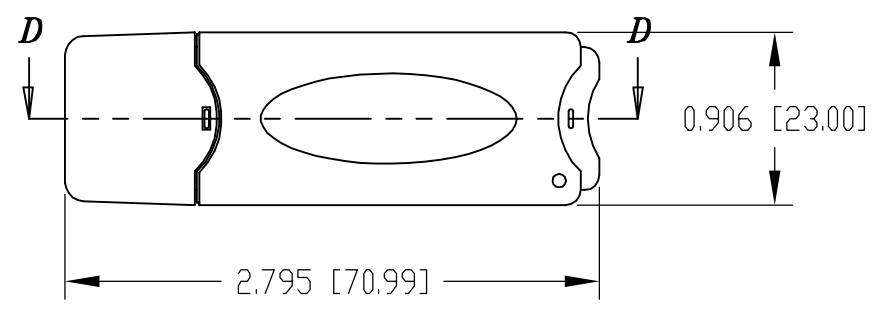
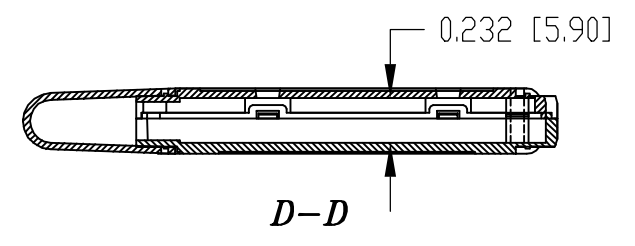
DWG. NO.	USB-7201
ISSUE	REVISIONS
(A)	ADDED DIMENSIONS 3-1-10 DAB



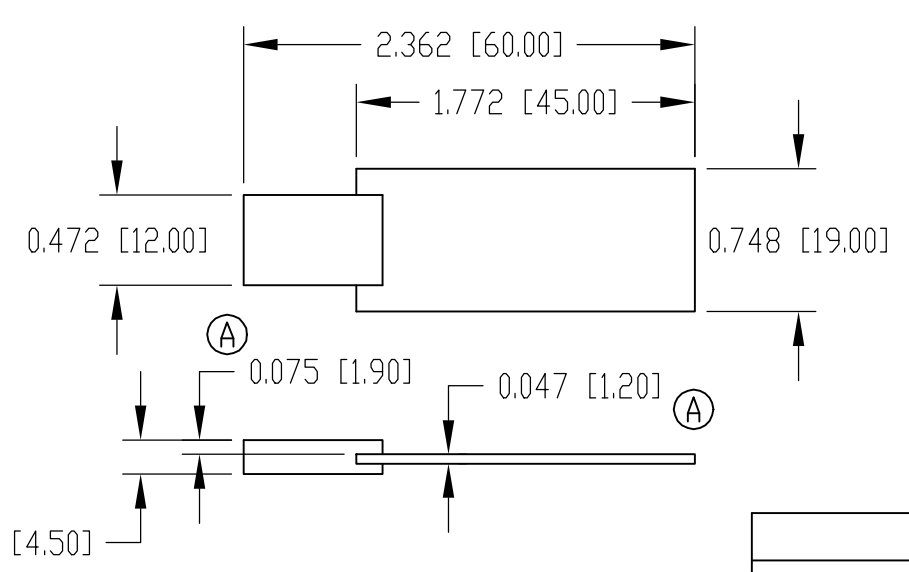
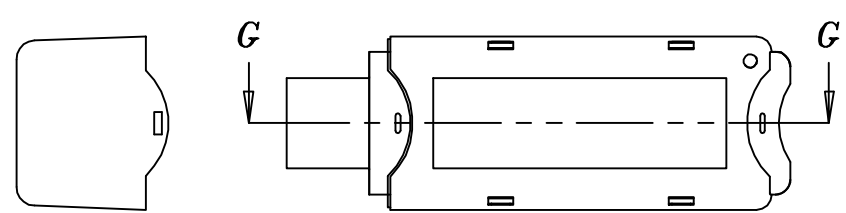
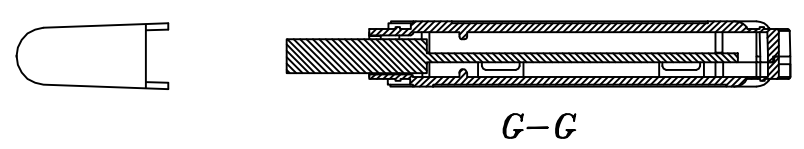
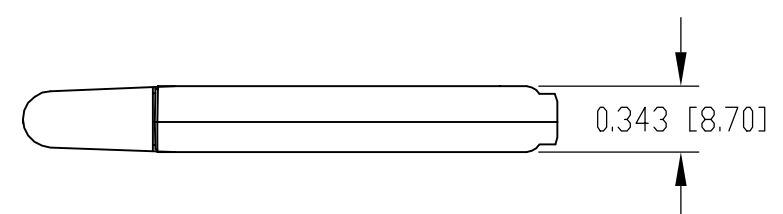
BASE



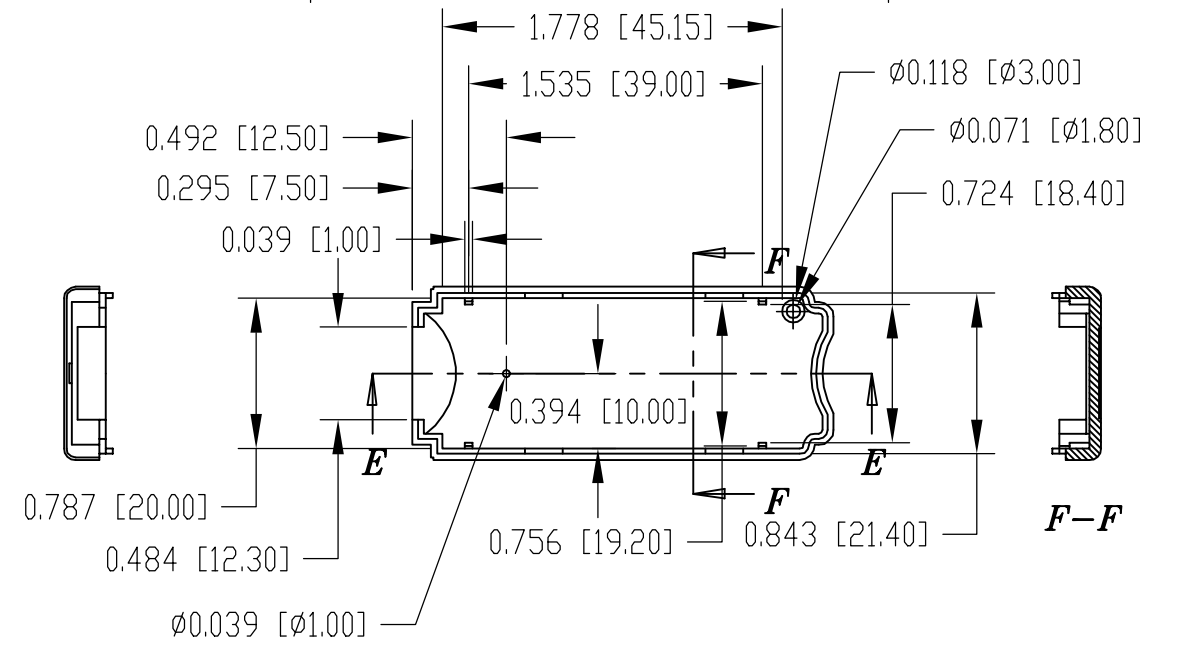
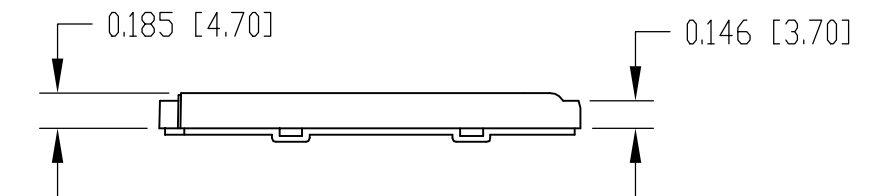
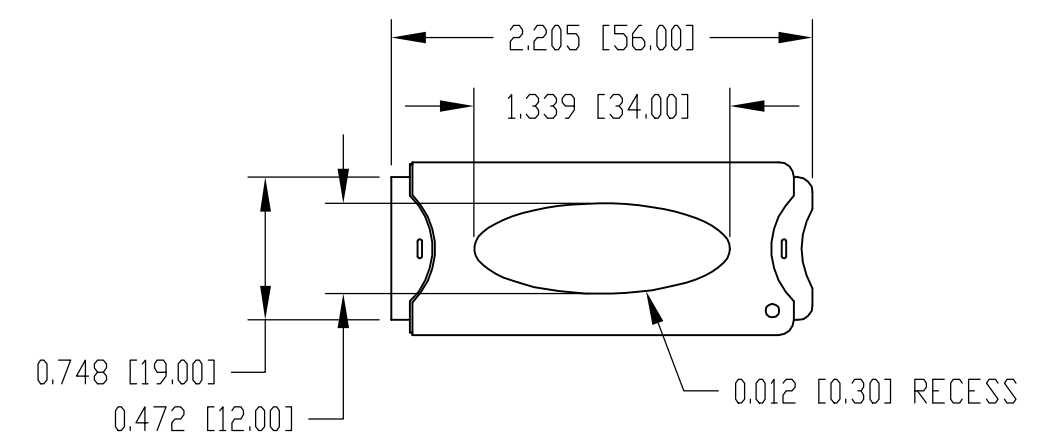
CAP



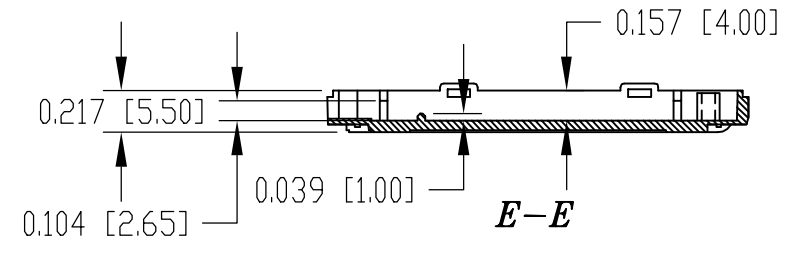
ASSEMBLED UNIT



RECOMMENDED PCB SIZE



LID



USB-7201-G (GRAY) MATERIAL:
HIGH IMPACT ABS UL94-HB
USB-7201-C (CLEAR) MATERIAL:
POLYCARBONATE UL94V-0

ITEM	REQ'D.	PART NO.	DESCRIPTION
			NAME: USB ENCLOSURE
TOLERANCES:		MAT: AS NOTED	BUD
±.005 BETWEEN HOLE CENTERS		FINISH: AS NOTED	
±.015 FROM SHEARED EDGE		DR. RD 10-10-08	BUD INDUSTRIES, INC.
±.032 FROM A BENT SURFACE			
±.063 BETWEEN ASSEMBLED SURFACES		CH.	WILLOUGHBY, OHIO
UNLESS OTHERWISE SPECIFIED		APP.	
QTY.	USED ON		DWG. NO. USB-7201



Компания «ЭлектроПласт» предлагает заключение долгосрочных отношений при поставках импортных электронных компонентов на взаимовыгодных условиях!

Наши преимущества:

- Оперативные поставки широкого спектра электронных компонентов отечественного и импортного производства напрямую от производителей и с крупнейших мировых складов;
- Поставка более 17-ти миллионов наименований электронных компонентов;
- Поставка сложных, дефицитных, либо снятых с производства позиций;
- Оперативные сроки поставки под заказ (от 5 рабочих дней);
- Экспресс доставка в любую точку России;
- Техническая поддержка проекта, помощь в подборе аналогов, поставка прототипов;
- Система менеджмента качества сертифицирована по Международному стандарту ISO 9001;
- Лицензия ФСБ на осуществление работ с использованием сведений, составляющих государственную тайну;
- Поставка специализированных компонентов (Xilinx, Altera, Analog Devices, Intersil, Interpoint, Microsemi, Aeroflex, Peregrine, Syfer, Eurofarad, Texas Instrument, Miteq, Cobham, E2V, MA-COM, Hittite, Mini-Circuits, General Dynamics и др.);

Помимо этого, одним из направлений компании «ЭлектроПласт» является направление «Источники питания». Мы предлагаем Вам помощь Конструкторского отдела:

- Подбор оптимального решения, техническое обоснование при выборе компонента;
- Подбор аналогов;
- Консультации по применению компонента;
- Поставка образцов и прототипов;
- Техническая поддержка проекта;
- Защита от снятия компонента с производства.



Как с нами связаться

Телефон: 8 (812) 309 58 32 (многоканальный)

Факс: 8 (812) 320-02-42

Электронная почта: org@eplast1.ru

Адрес: 198099, г. Санкт-Петербург, ул. Калинина, дом 2, корпус 4, литера А.