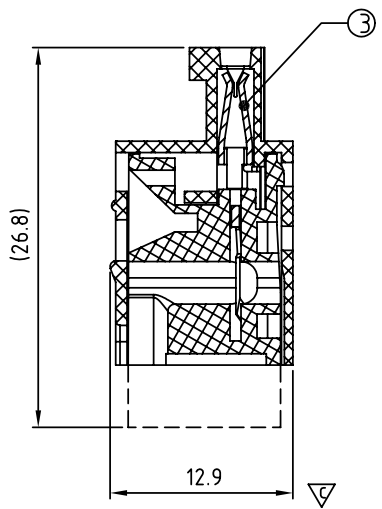
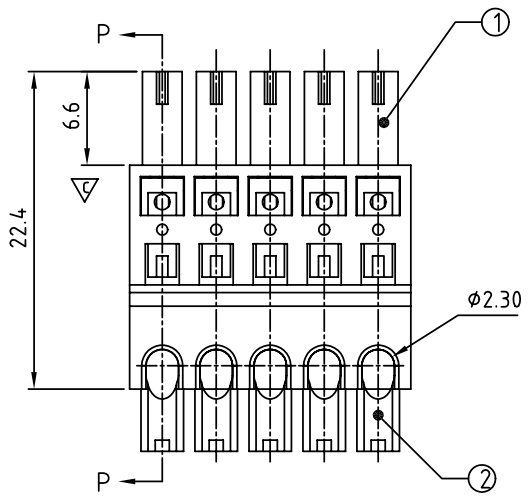
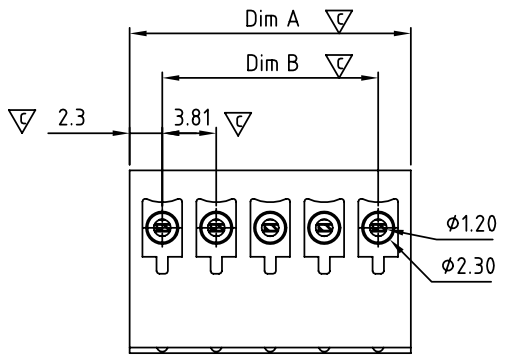


SIGN	DATE	DESCRIPTION	APPROVER
△	02/08'07	Part No. is changed.	Aaron
△	07/14'11	Electrical is changed	Runner

*THIS IS CAD DRAWING, DO NOT REVISE MANUALLY!!!*



SECTION P-P

N = Number of poles  
 Dim A=(N-1)x3.81+4.6  
 Dim B=(N-1)x3.81

	Dim A	Dim B
2-6p	$\pm 0.15$	$\pm 0.15$
7-12p	$\pm 0.20$	$\pm 0.20$
13-18p	$\pm 0.25$	$\pm 0.25$
19-24p	$\pm 0.30$	$\pm 0.30$

**Material**

- Item 1 Insulating body Thermoplastic ( UL94V-0 )
- Item 2 Insulating lever Thermoplastic ( UL94V-0 )
- Item 3 Female contact: PhBz ( CuSn ) Tin plated

△ **Electrical**

- Voltage rating:300V
- Current rating:5A
- Wire range:
- Solid wire(AWG):20-22
- Stranded wire(AWG):20-22
- Wire strip length:
- Withstanding Voltage:1.6KV
- Operating temperature:-40°C to +115°C
- Safety Approval: us
- Critical dimension:

**PART NO.**

**HP xx 30 x 0 xxxx G △**

Poles	Color	RoHS
02 2Contacts	0 Black	Pb<40,000ppm
03 3Contacts	5 Green ( RAL 6018/T )	0000 Standard @ Logo
..	6 Blue	000A Standard ANY Logo
24 24Contacts	8 Grey ( RAL 7004/P )	Any special item by customer request, please contact sales department.

**ANYTEK**

**CUSTOMER COPY**

ALL RIGHTS RESERVED. REPRODUCTION OR ISSUE TO THIRD PARTIES IN ANY FORM WHATSOEVER IS NOT PERMITTED WITHOUT WRITTEN AUTHORITY FROM THE PROPRIETOR. PROPERTY OF ANYTEK TECHNOLOGY CO., LTD

TITLE		HP 3.81 Series without flange			
PART NO.		HPxx30x0xxxxG		DWG NO.	8HP0201
APPROVED	CHECKED	DESIGNED	DRAWN	CUST NO.	
		Runner	Aaron		
		2011.07.14	2007.02.08		
					Tolerance
					UNIT: mm
				SCALE: NONE	X.X $\pm 0.30$
				SHEET: 01/01	X.XX $\pm 0.10$
				REV.: E	X° $\pm 1°$



Компания «ЭлектроПласт» предлагает заключение долгосрочных отношений при поставках импортных электронных компонентов на взаимовыгодных условиях!

Наши преимущества:

- Оперативные поставки широкого спектра электронных компонентов отечественного и импортного производства напрямую от производителей и с крупнейших мировых складов;
- Поставка более 17-ти миллионов наименований электронных компонентов;
- Поставка сложных, дефицитных, либо снятых с производства позиций;
- Оперативные сроки поставки под заказ (от 5 рабочих дней);
- Экспресс доставка в любую точку России;
- Техническая поддержка проекта, помощь в подборе аналогов, поставка прототипов;
- Система менеджмента качества сертифицирована по Международному стандарту ISO 9001;
- Лицензия ФСБ на осуществление работ с использованием сведений, составляющих государственную тайну;
- Поставка специализированных компонентов (Xilinx, Altera, Analog Devices, Intersil, Interpoint, Microsemi, Aeroflex, Peregrine, Syfer, Eurofarad, Texas Instrument, Miteq, Cobham, E2V, MA-COM, Hittite, Mini-Circuits, General Dynamics и др.);

Помимо этого, одним из направлений компании «ЭлектроПласт» является направление «Источники питания». Мы предлагаем Вам помощь Конструкторского отдела:

- Подбор оптимального решения, техническое обоснование при выборе компонента;
- Подбор аналогов;
- Консультации по применению компонента;
- Поставка образцов и прототипов;
- Техническая поддержка проекта;
- Защита от снятия компонента с производства.



#### Как с нами связаться

**Телефон:** 8 (812) 309 58 32 (многоканальный)

**Факс:** 8 (812) 320-02-42

**Электронная почта:** [org@eplast1.ru](mailto:org@eplast1.ru)

**Адрес:** 198099, г. Санкт-Петербург, ул. Калинина, дом 2, корпус 4, литера А.