

# Customer Information Sheet

DRAWING No.: M20-610XX45

SHEET 2 OF 2

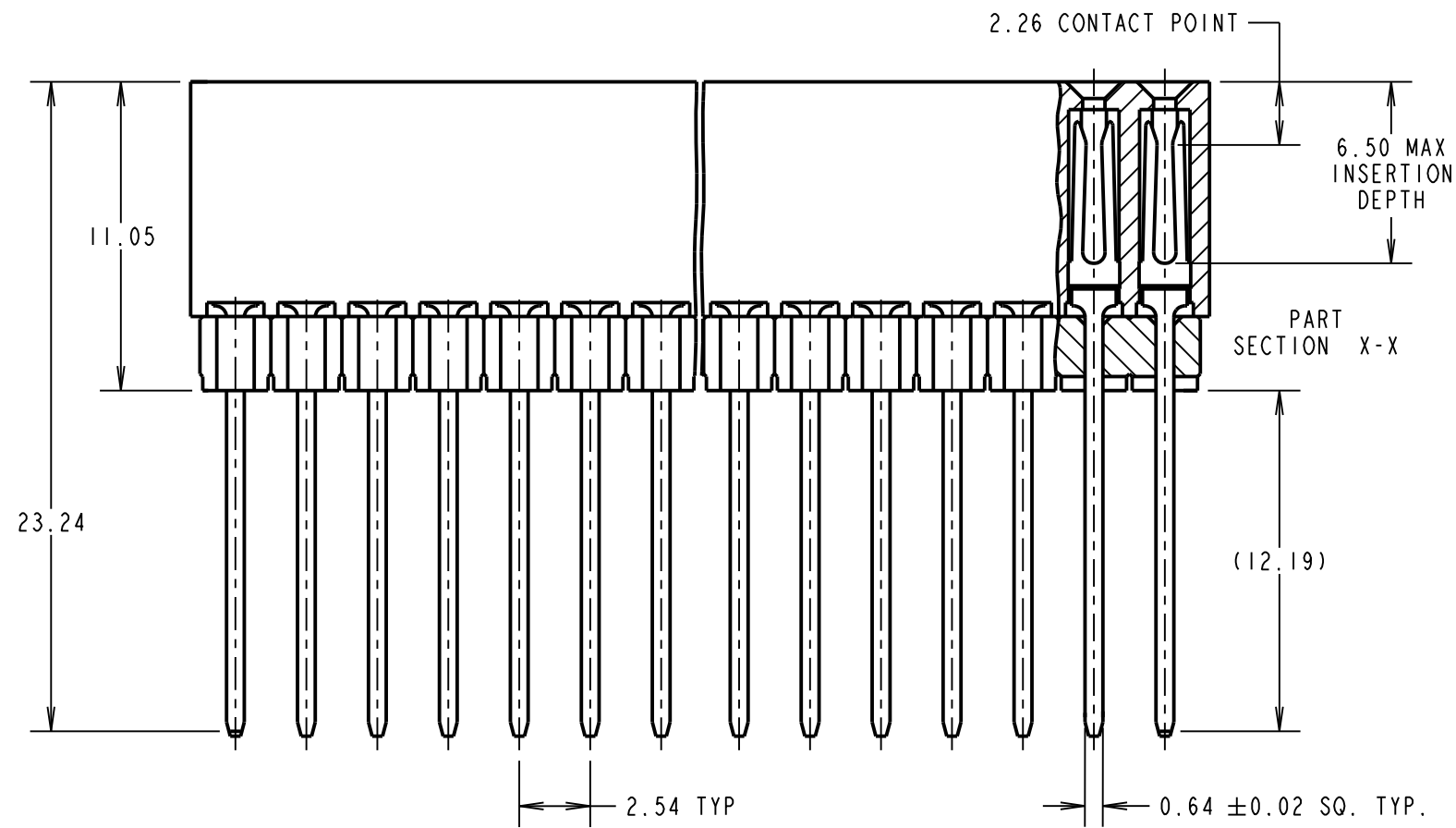
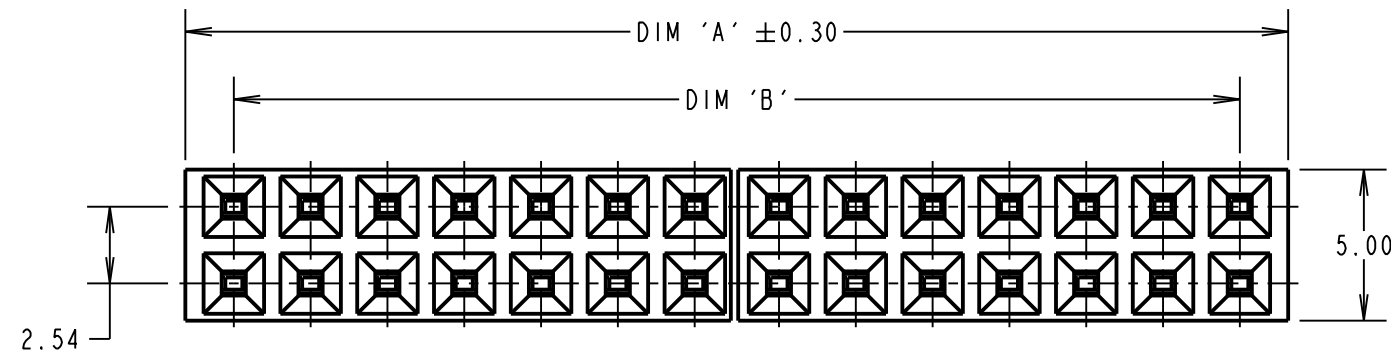
IF IN DOUBT - ASK

©

NOT TO SCALE

THIRD ANGLE PROJECTION

ALL DIMENSIONS IN mm



NOTES:  
1. ALL TOLERANCES ARE  $\pm 0.20$  UNLESS OTHERWISE STATED.

**SPECIFICATION:**

**MATERIAL:**

MOULDING = HIGH TEMP NYLON 6T UL94V-0, BLACK  
CONTACTS = PHOSPHOR BRONZE

**FINISH:**

CONTACTS = 0.08 $\mu$ m GOLD OVER NICKEL

**ELECTRICAL:**

CURRENT RATING = 3A MAX  
CONTACT RESISTANCE = 30m $\Omega$  MAX  
INSULATION RESISTANCE = 5,000M $\Omega$  MIN  
VOLTAGE PROOF = 1,000V AC FOR ONE MINUTE

**MECHANICAL:**

INSERTION FORCE (PER CONTACT) = 2.0N/MAX  
WITHDRAWAL FORCE (PER CONTACT) = 0.3N MIN

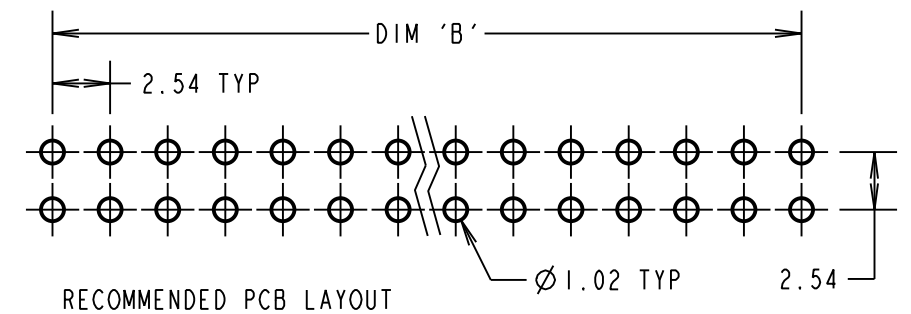
**ENVIRONMENTAL:**

TEMPERATURE RANGE = -55°C TO +105°C

**PACKING:**

TUBE

FOR COMPLETE SPECIFICATIONS, SEE COMPONENT SPECIFICATION C039XX (LATEST ISSUE)



| No. OF CONTACTS PER ROW | DIM 'A' | DIM 'B' |
|-------------------------|---------|---------|
| 20                      | 51.46   | 48.26   |
| 32                      | 81.94   | 78.74   |

**HARWIN**

www.harwin.com  
technical@harwin.com

THIS DRAWING AND ANY INFORMATION OR DESCRIPTIVE MATTER SET OUT HEREON ARE CONFIDENTIAL AND COPYRIGHT PROPERTY OF THE HARWIN GROUP AND MUST NOT BE DISCLOSED, LOANED, COPIED OR USED FOR MANUFACTURING, TENDERING OR FOR ANY OTHER PURPOSE WITHOUT THEIR WRITTEN PERMISSION.

**TOLERANCES**  
X =  $\pm 1$ mm  
X.X =  $\pm 0.50$ mm  
X.XX =  $\pm 0.10$ mm  
X.XXX =  $\pm 0.01$ mm  
ANGLES =  $\pm 5^\circ$   
UNLESS STATED

**MATERIAL:**  
SEE ABOVE  
**FINISH:** SEE ABOVE  
**S/AREA:** mm<sup>2</sup>

**TITLE:** PCI04 CONNECTOR (STACKTHROUGH)  
**DRAWING NUMBER:** M20-610XX45  
SHT 2 OF 2

ORDER CODE:

**M20-610XX45**

No. OF CONTACTS PER ROW:  
20, 32

**FINISH:**  
45 = GOLD ALL OVER NICKEL

| FM                   | ISS. | DATE     | C/NOTE |
|----------------------|------|----------|--------|
| 13                   |      | 16.04.18 | 21227  |
| APPROVED: F. MCGOWAN |      |          |        |
| CHECKED: M. PLESTED  |      |          |        |
| DRAWN: W. J. BOURNE  |      |          |        |
| CUSTOMER REF.:       |      |          |        |
| ASSEMBLY DRG:        |      |          |        |



Компания «ЭлектроПласт» предлагает заключение долгосрочных отношений при поставках импортных электронных компонентов на взаимовыгодных условиях!

Наши преимущества:

- Оперативные поставки широкого спектра электронных компонентов отечественного и импортного производства напрямую от производителей и с крупнейших мировых складов;
- Поставка более 17-ти миллионов наименований электронных компонентов;
- Поставка сложных, дефицитных, либо снятых с производства позиций;
- Оперативные сроки поставки под заказ (от 5 рабочих дней);
- Экспресс доставка в любую точку России;
- Техническая поддержка проекта, помощь в подборе аналогов, поставка прототипов;
- Система менеджмента качества сертифицирована по Международному стандарту ISO 9001;
- Лицензия ФСБ на осуществление работ с использованием сведений, составляющих государственную тайну;
- Поставка специализированных компонентов (Xilinx, Altera, Analog Devices, Intersil, Interpoint, Microsemi, Aeroflex, Peregrine, Syfer, Eurofarad, Texas Instrument, Miteq, Cobham, E2V, MA-COM, Hittite, Mini-Circuits, General Dynamics и др.);

Помимо этого, одним из направлений компании «ЭлектроПласт» является направление «Источники питания». Мы предлагаем Вам помощь Конструкторского отдела:

- Подбор оптимального решения, техническое обоснование при выборе компонента;
- Подбор аналогов;
- Консультации по применению компонента;
- Поставка образцов и прототипов;
- Техническая поддержка проекта;
- Защита от снятия компонента с производства.



#### Как с нами связаться

**Телефон:** 8 (812) 309 58 32 (многоканальный)

**Факс:** 8 (812) 320-02-42

**Электронная почта:** [org@eplast1.ru](mailto:org@eplast1.ru)

**Адрес:** 198099, г. Санкт-Петербург, ул. Калинина, дом 2, корпус 4, литера А.