

831911CS  
(DRAWING NO.) 台異異図

VER.	DATE	CN NO.	DESCRIPTION	DR.	CHK.	APPD.	APPD.
2	23/FEB/2016	016435	ADDED ITEM	T. NAKAMURA	T. KOBUCHI	T. NISHIMURA	H. OBIKANE

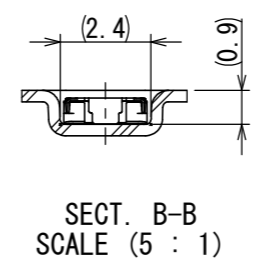
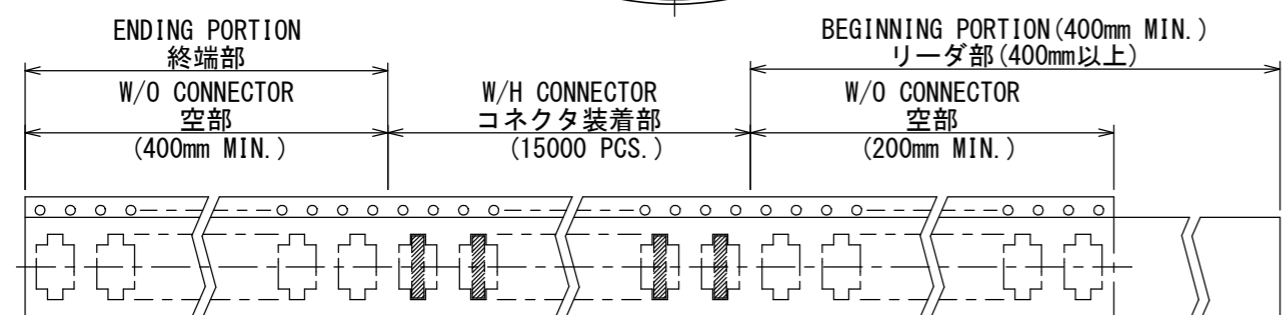
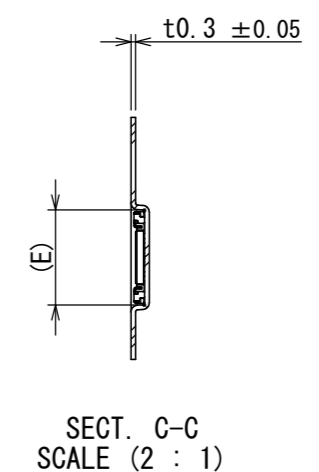
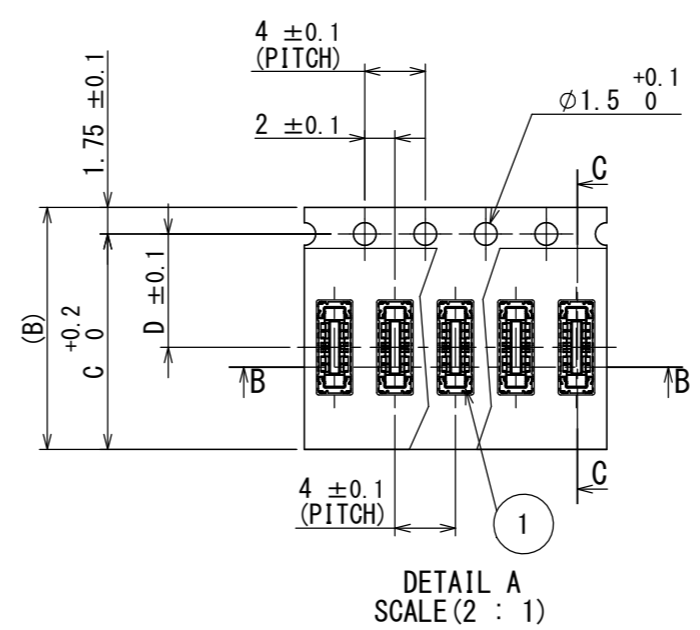
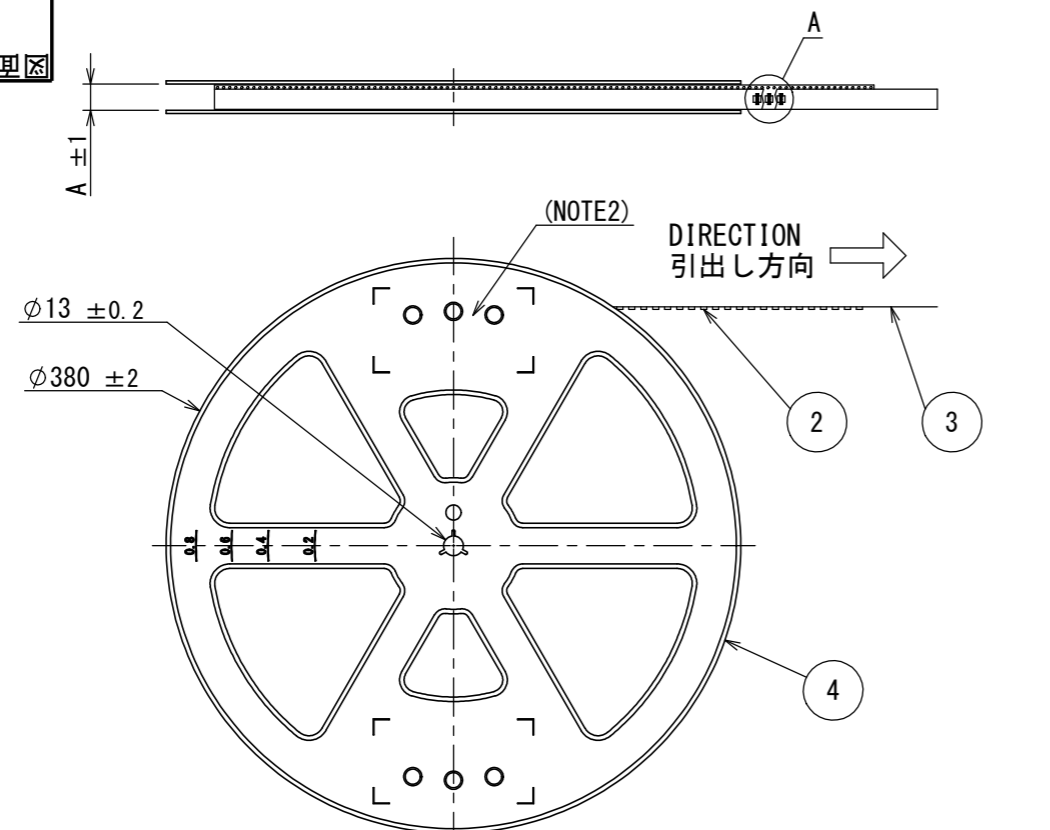


TABLE 1

NUMBER OF CONTACT 芯数	DIMENSIONS 寸法				
	A	(B)	C	D	(E)
2	17.4	16	14.25	7.5	5.88
4	17.4	16	14.25	7.5	6.28

NOTE1. SUFFIX "-R15000" OF THE PART NUMBER INDICATES THAT 15000 PCS. OF WP10-S\*\*\*VA10 CONNECTORS ARE ACCOMMODATED IN ONE REEL.  
 NOTE2. THE LABEL, IN WHICH PART NO., NO. OF CONNECTORS, LOT NO., TAPE WIDTH AND FEED PITCH ARE MARKED IS TO BE ATTACHED ON THE REEL AS SHOWN.  
 NOTE3. REFER TO THE DRAWING, SJ116137 (TITLE: WP10-S\*\*\*VA10) FOR THE DIMENSIONS OF THE CONNECTOR.  
 NOTE4. LOT NO. IS MARKED AS SHOWN IN BELOW FIGURE MARKING.

注1. "WP10-S\*\*\*VA10-R15000"は収納数15000個入りのリールに収納された品名を表す。  
 注2. 図示の位置に右記のシールを貼り、品名、収納数、ロットNo. 及び、テープの幅と送りピッチを記入する。  
 注3. コネクタ寸法は、SJ116137 (WP10-S\*\*\*VA10)を参照のこと。  
 注4. ロットNo. を表示する、表示方法は下記による。

符号 NO.	名 称 DESCRIPTION	個 数 QTY.	材 料 MATERIAL	仕 上 FINISH	備 考 REMARKS
4	REEL リール	—	PS	—	—
3	COVER TAPE カバーテープ	—	PET	—	—
2	CARRIER TAPE キャリアテープ	1	PS	—	—
1	CONNECTOR コネクタ	15000	—	—	WP10-S***VA10 SJ116137 (NOTE3)

(EX.) 15 03 24  
 MANUFACTURE YEAR. 製造西暦  
 MANUFACTURE MONTH. 製造月  
 MANUFACTURE DAY. 製造日

現品ラベル/ARTICLE LABEL  
 品名 (DESCRIPTION) WP10-S\*\*\*VA10-R15000  
 図番 (PART No.) SJ116138  
 数量 (Qty) 15000  
 ITEM NO.  
 Lot No.  
 E.Code: TB\*\*04  
 2015/03/24  
 MADE IN JAPAN  
 Japan Aviation Electronics Industry, Ltd.

仕様書 (SPECIFICATION) JACS-11080	第1版 (ORIGINAL DATE) 02/APR/2015	尺度 (SCALE) 1:5	シリーズ (SERIES) WP10	日本航空電子工業株式会社
一般公差 (GENERAL TOLERANCE)	製図 DR. —	名称 (TITLE) WP10-S***VA10-R15000 RECEPTACLE CONNECTOR	JAE JAPAN AVIATION ELECTRONICS INDUSTRY, LTD.	
寸法 (DIMENSION)	担当 CHK. Y. HONMA	質量 (MASS)	図面番号 (DRAWING NO.) SJ116138	
角度 (ANGLES)	査閲 APPD. T. NISHIMURA		版数 (VER.) 2	
単位 (UNIT) : mm	承認 APPD. H. OBIKANE			

DCF-C-212H(12.08)

WISDOM承認 2016/02/29

# Mouser Electronics

Authorized Distributor

Click to View Pricing, Inventory, Delivery & Lifecycle Information:

[JAE Electronics:](#)

[WP10-S004VA10-R15000](#)



Компания «ЭлектроПласт» предлагает заключение долгосрочных отношений при поставках импортных электронных компонентов на взаимовыгодных условиях!

Наши преимущества:

- Оперативные поставки широкого спектра электронных компонентов отечественного и импортного производства напрямую от производителей и с крупнейших мировых складов;
- Поставка более 17-ти миллионов наименований электронных компонентов;
- Поставка сложных, дефицитных, либо снятых с производства позиций;
- Оперативные сроки поставки под заказ (от 5 рабочих дней);
- Экспресс доставка в любую точку России;
- Техническая поддержка проекта, помощь в подборе аналогов, поставка прототипов;
- Система менеджмента качества сертифицирована по Международному стандарту ISO 9001;
- Лицензия ФСБ на осуществление работ с использованием сведений, составляющих государственную тайну;
- Поставка специализированных компонентов (Xilinx, Altera, Analog Devices, Intersil, Interpoint, Microsemi, Aeroflex, Peregrine, Syfer, Eurofarad, Texas Instrument, Miteq, Cobham, E2V, MA-COM, Hittite, Mini-Circuits, General Dynamics и др.);

Помимо этого, одним из направлений компании «ЭлектроПласт» является направление «Источники питания». Мы предлагаем Вам помощь Конструкторского отдела:

- Подбор оптимального решения, техническое обоснование при выборе компонента;
- Подбор аналогов;
- Консультации по применению компонента;
- Поставка образцов и прототипов;
- Техническая поддержка проекта;
- Защита от снятия компонента с производства.



#### Как с нами связаться

**Телефон:** 8 (812) 309 58 32 (многоканальный)

**Факс:** 8 (812) 320-02-42

**Электронная почта:** [org@eplast1.ru](mailto:org@eplast1.ru)

**Адрес:** 198099, г. Санкт-Петербург, ул. Калинина, дом 2, корпус 4, литера А.