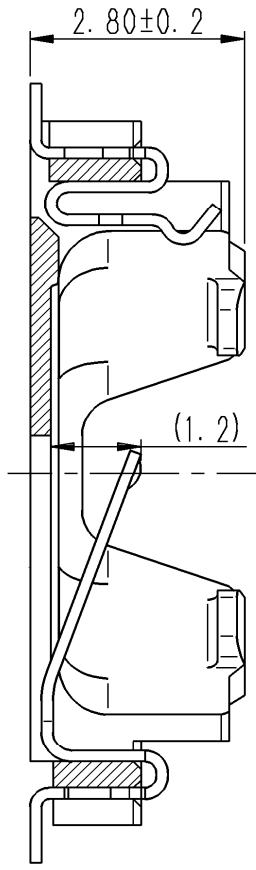


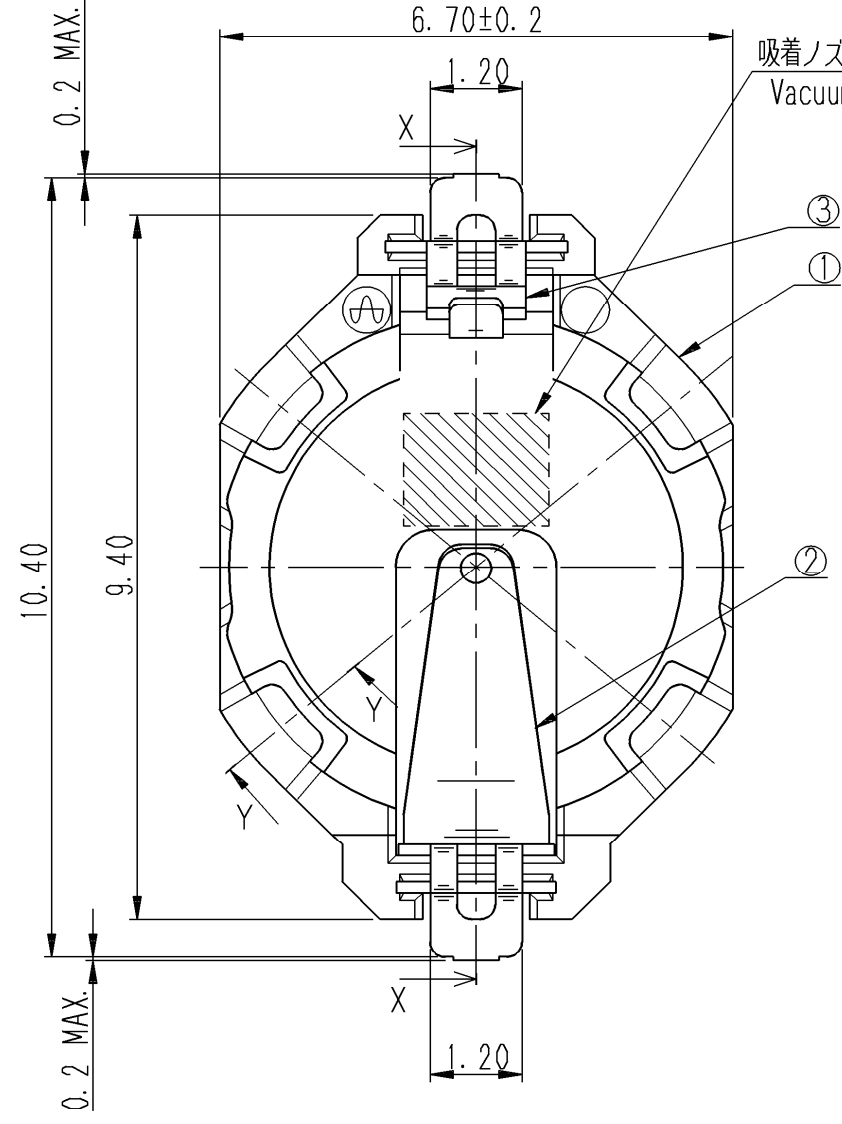
Please consult factory to verify latest revision.

記号×数	変更内容	REVISION DESCRIPTION	承認	担当	年・月・日	変更通知書番号
△×5	誤記訂正		武山	三橋	00・12・25	技00-2954
△×						
△×						
△×						
△×						

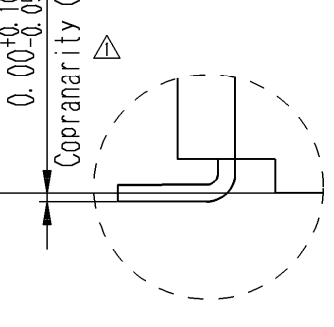
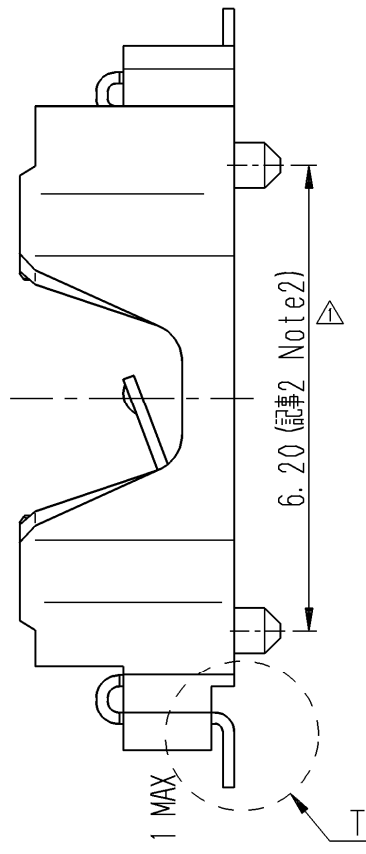
A
B
C
D
E
F



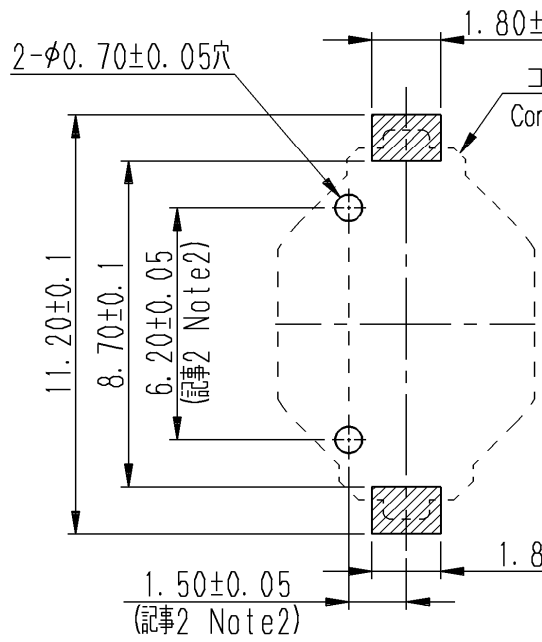
SEC. X-X



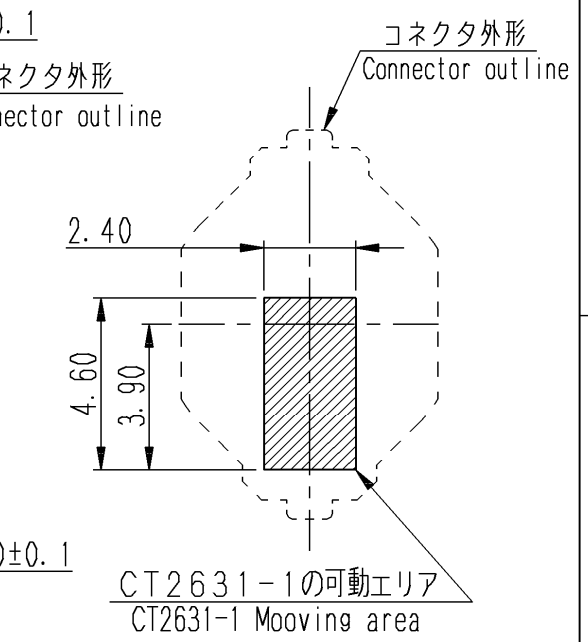
吸着ノズルエリア (ハッチング部分, 1.4×1.9)
Vacuum nozzle absorbing area. (1.4mm×1.9mm)



DETAIL T (S=15/1)



プリント基板パッド寸法 (S=5/1)
Recommended PC Board Layout



パターン禁止エリア (S=5/1, 公差:±0.1)
Area for which patterns are prohibited (Size=5/1, Tolerance:±0.1)

記事 Note

- 性能・取扱いは、仕様書BF-19681-01による。
Refer to the specification BF-19681-01 for characteristics.
- 発注名称 Name used for orders. △
CN048S-0005-※ 0:ボス無し without
位置決めピン Positioning Pin. 1:ボス有り with
- 適合ボタン電池外形:直径φ6.8 高さH2.1
(詳細は性能仕様書BF-19681-01による。)
Dimension of applicable battery: Diameter φ6.8mm Height 2.1mm

部品番号 ITEM	部品名 DESCRIPTION	個数 QNT.	材質・寸度 MATERIAL	記事 CONTENT	分解図番号 PART IDENT
3	CT2631-2	1	PB t0.15	Au/Ni	BB-19683
2	CT2631-1	1			
1	CN048S-04#1N-※	1	LCP (GF)	NATURAL (UL94V-0)	BB-19682

指定外公差 ±0.3 Tolerances ±0.3 unless otherwise specified					
製作図面はBG-19681-01による。 Refer to manufacturing drws. BG-19681-01 梱包仕様書はDJ-19681-01による。 Packaging Method. DJ-19681-01					
尺度 SCALE	10/1	承認 APP.	承認 APP.	検図 CHK.	製図 DRW.
単位 DIMENSION	mm	〃〃	〃〃	〃〃	〃〃
三角図法 3RD. ANGLE PROJECTION		武山	穴倉	三橋	穴倉

山一電機株式会社 YAMAICHI ELECTRONICS Co.,Ltd.	
分類 (CLASS)	
名称 (TITLE) CN048S-0005-※	
図番 (DRW. NO.) BA-19681	Sheet No. / REV. B



Компания «ЭлектроПласт» предлагает заключение долгосрочных отношений при поставках импортных электронных компонентов на взаимовыгодных условиях!

Наши преимущества:

- Оперативные поставки широкого спектра электронных компонентов отечественного и импортного производства напрямую от производителей и с крупнейших мировых складов;
- Поставка более 17-ти миллионов наименований электронных компонентов;
- Поставка сложных, дефицитных, либо снятых с производства позиций;
- Оперативные сроки поставки под заказ (от 5 рабочих дней);
- Экспресс доставка в любую точку России;
- Техническая поддержка проекта, помощь в подборе аналогов, поставка прототипов;
- Система менеджмента качества сертифицирована по Международному стандарту ISO 9001;
- Лицензия ФСБ на осуществление работ с использованием сведений, составляющих государственную тайну;
- Поставка специализированных компонентов (Xilinx, Altera, Analog Devices, Intersil, Interpoint, Microsemi, Aeroflex, Peregrine, Syfer, Eurofarad, Texas Instrument, Miteq, Cobham, E2V, MA-COM, Hittite, Mini-Circuits, General Dynamics и др.);

Помимо этого, одним из направлений компании «ЭлектроПласт» является направление «Источники питания». Мы предлагаем Вам помощь Конструкторского отдела:

- Подбор оптимального решения, техническое обоснование при выборе компонента;
- Подбор аналогов;
- Консультации по применению компонента;
- Поставка образцов и прототипов;
- Техническая поддержка проекта;
- Защита от снятия компонента с производства.



Как с нами связаться

Телефон: 8 (812) 309 58 32 (многоканальный)

Факс: 8 (812) 320-02-42

Электронная почта: org@eplast1.ru

Адрес: 198099, г. Санкт-Петербург, ул. Калинина, дом 2, корпус 4, литера А.