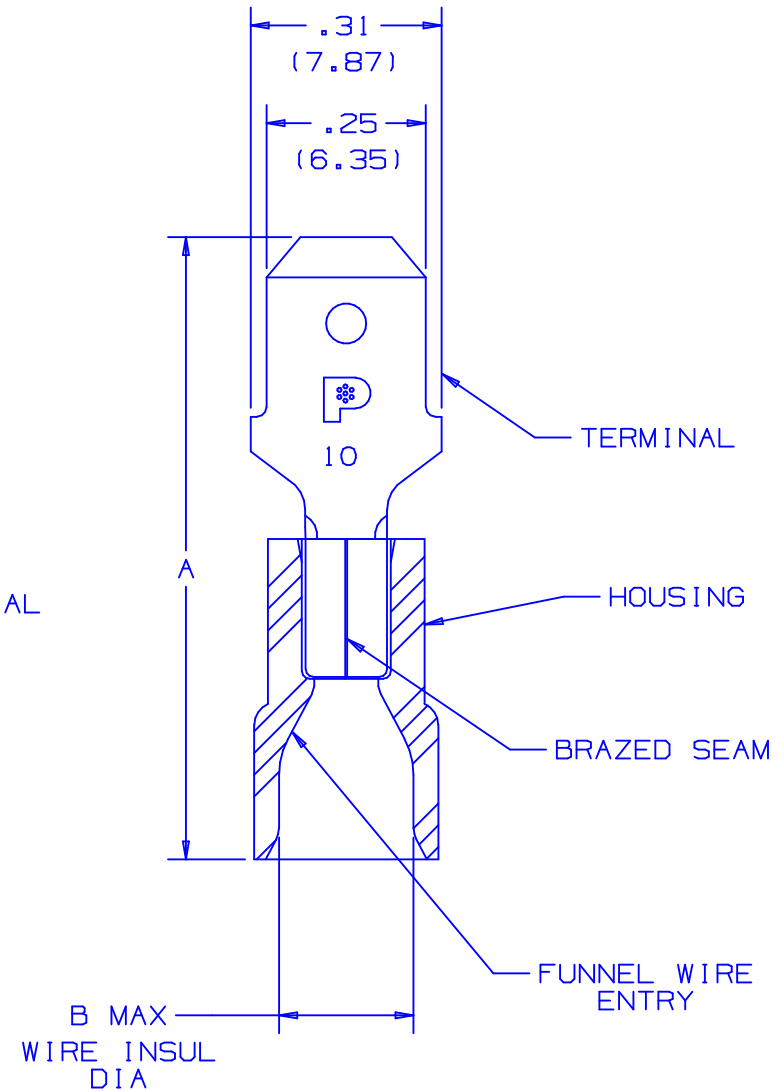


PANDUIT PART NUMBER	WIRE RANGE	COLOR CODE	DIMENSIONS in.	
			A $\pm .03$	B
DV10-250M	12-10	YELLOW	0.98 (24,9)	.235 (5,97)

NOTES :

- USE FOR:
 - A. STRANDED COPPER WIRE ONLY
 - B. 194°F (90°C) MAX TEMP RATING OF INSULATION MATERIAL
 - C. 600V MAX VOLTAGE RATING
- MATERIAL :
 - A. STAMPING - .032" THK COPPER, NICKEL PLATED
 - B. HOUSING - VINYL
- DIMENSIONS IN BRACKETS ARE IN MILLIMETERS
- INSTALLATION TOOLS : CT-100, CT-260, CT-550
- PKG QTY. -L=50
-D=500
- WIRE STRIP LENGTH: $9/32^{+1/32}_{-0}$ (7,1 $^{+0}_{-0}$)



A41195_05

05	11/04	KLFU		ADDED #10			
04	1/01	KMDSKB		CAD FILE SPEC. WAS N41195AA_PCD_03	8938	JAC	CCH
03	10/98	JD		MATERIAL WAS TIN PLATED	07642		
02	6/95	MS	LM	UPDATED NOTES AND DIMENSIONS	03404	LA	DH
REV	DATE	BY	CHK	DESCRIPTION	ECN#	CUST	END



TINLEY PARK, ILLINOIS

2PC. VINYL INSULATED,
12-10, 250 X .032 MALE TAB

DRAWN BY	CHK'D	SCALE	DRAWING NO.
FES		NONE	A41195



Компания «ЭлектроПласт» предлагает заключение долгосрочных отношений при поставках импортных электронных компонентов на взаимовыгодных условиях!

Наши преимущества:

- Оперативные поставки широкого спектра электронных компонентов отечественного и импортного производства напрямую от производителей и с крупнейших мировых складов;
- Поставка более 17-ти миллионов наименований электронных компонентов;
- Поставка сложных, дефицитных, либо снятых с производства позиций;
- Оперативные сроки поставки под заказ (от 5 рабочих дней);
- Экспресс доставка в любую точку России;
- Техническая поддержка проекта, помощь в подборе аналогов, поставка прототипов;
- Система менеджмента качества сертифицирована по Международному стандарту ISO 9001;
- Лицензия ФСБ на осуществление работ с использованием сведений, составляющих государственную тайну;
- Поставка специализированных компонентов (Xilinx, Altera, Analog Devices, Intersil, Interpoint, Microsemi, Aeroflex, Peregrine, Syfer, Eurofarad, Texas Instrument, Miteq, Cobham, E2V, MA-COM, Hittite, Mini-Circuits, General Dynamics и др.);

Помимо этого, одним из направлений компании «ЭлектроПласт» является направление «Источники питания». Мы предлагаем Вам помощь Конструкторского отдела:

- Подбор оптимального решения, техническое обоснование при выборе компонента;
- Подбор аналогов;
- Консультации по применению компонента;
- Поставка образцов и прототипов;
- Техническая поддержка проекта;
- Защита от снятия компонента с производства.



Как с нами связаться

Телефон: 8 (812) 309 58 32 (многоканальный)

Факс: 8 (812) 320-02-42

Электронная почта: org@eplast1.ru

Адрес: 198099, г. Санкт-Петербург, ул. Калинина, дом 2, корпус 4, литера А.