

# MICRO SWITCH

FREERPORT ILLINOIS, U.S.A  
A DIVISION OF HONEYWELL  
FED. MFG. CODE 91929

# ASSEMBLY - PUSHBUTTON SWITCH

CATALOG LISTING  
**IPB542**

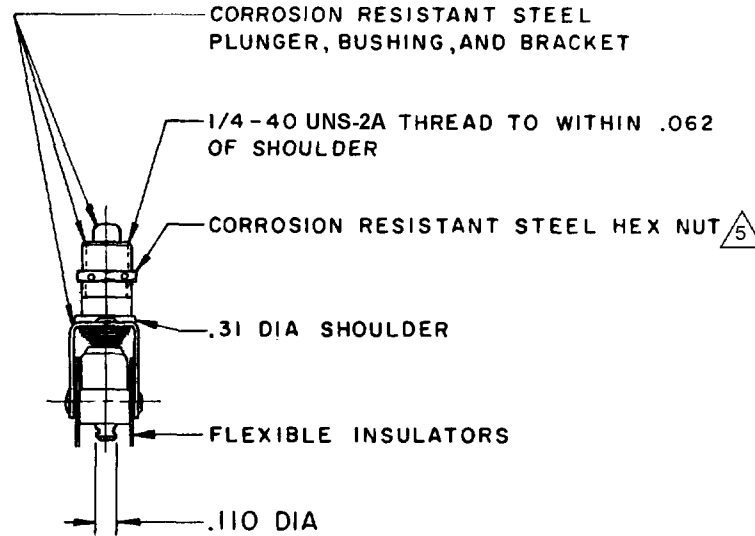
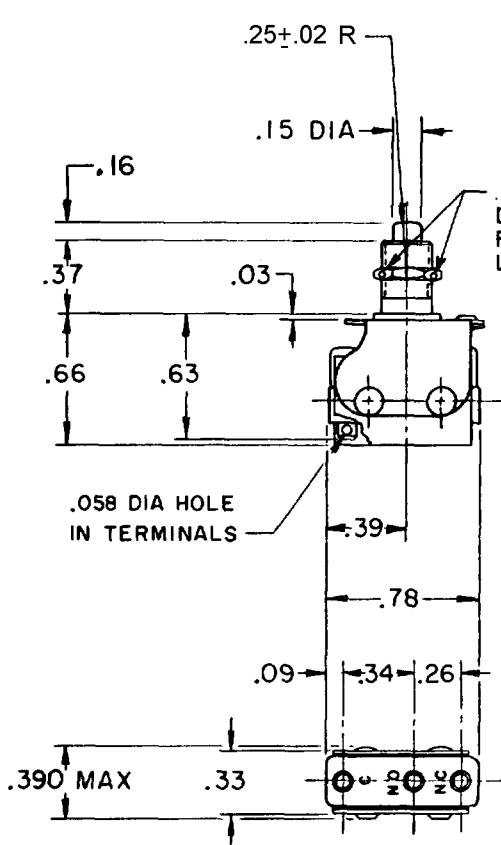
CATALOG LISTING  
**IPB542**  
PAGE 1 OF 1  
RELEASE NO. PR-7047  
REPLACES

**M**  
DRAWING NUMBER  
8  
ISSUE

REVISIONS

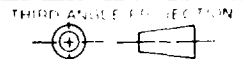
|   |          |     |           |
|---|----------|-----|-----------|
| A | PR 7047  | CSL | 29 MAR 78 |
| B | CO 53488 | WJM | 15 JUL 83 |
| C | 201143   | CSL | 1 SEP 00  |
| D | 201411   | CSL | 2 OCT 00  |
| E | 0018502  | PM  | 27 FEB 06 |

FO-52848-A  
DRAWN  
S L B 23 MAR 78  
CHECK  
C E B 29 MAR 78



- NOTES
- 1 - UNIT INCLUDES "11SM" BASIC SWITCH
  - 2 - TERMINALS ARE PLATED FOR SOLDERING
  - 3 - RECOMMENDED FOR MANUAL OPERATION ONLY
  - 4 - FOR USE IN TEMPERATURE RANGE -65° F TO +400° F
- 5 MOUNTING HARDWARE FURNISHED UNASSEMBLED

THIS DRAWING COVERS A PROPRIETARY ITEM AND IS THE PROPERTY OF MICRO SWITCH, A DIVISION OF HONEYWELL. THIS DRAWING IS NOT TO BE COPIED OR USED WITHOUT THE APPROVAL OF MICRO SWITCH.



| CHARACTERISTICS                    | ELECTRICAL DATA                     | SCALE FULL  |
|------------------------------------|-------------------------------------|---|
| OPERATING FORCE ----- 2 LBS MAX    | CONTACT ARRANGEMENT<br>S P D T      | DO NOT SCALE PRINT  |
| OVERTRAVEL FORCE ----- 2.5 LBS MAX | 250 VAC ----- 5 AMP                 | TOLERANCES  |
| RELEASE FORCE ----- 2 OZ MIN       | 30 VOLTS DC RATING                  | APPLY TO DESIGN UNITS. CONVERSIONS ARE ONLY FOR REFERENCE UNLESS NOTED. TOLERANCES ARE ±      |
| OVERTRAVEL ----- .100 MIN          | INDUCTIVE ----- SEA LEVEL --- 3 AMP | DIM. TOL. DIM. TOL.   |
| DIFFERENTIAL TRAVEL ----- .031 MAX | RESISTIVE ----- SEA LEVEL --- 5 AMP | NO PLACES X 1/04  |
|                                    | MAXIMUM INRUSH ----- 24 AMP         | ONE PLACE X,X 0.4/0.16 X X 0.8/0.03   |
|                                    |                                     | TWO PLACES X,XX 0.15/0.09 X XX 0.38/0.015   |
|                                    |                                     | THREE PLACES X,XXX 0.13/0.005 X XXX 0.13/0.005  |
|                                    |                                     | ANGLES  |
|                                    |                                     | DESIGN UNITS <input type="checkbox"/> METRIC <input checked="" type="checkbox"/> US CUSTOMARY |
|                                    |                                     | WEIGHT  |



Компания «ЭлектроПласт» предлагает заключение долгосрочных отношений при поставках импортных электронных компонентов на взаимовыгодных условиях!

Наши преимущества:

- Оперативные поставки широкого спектра электронных компонентов отечественного и импортного производства напрямую от производителей и с крупнейших мировых складов;
- Поставка более 17-ти миллионов наименований электронных компонентов;
- Поставка сложных, дефицитных, либо снятых с производства позиций;
- Оперативные сроки поставки под заказ (от 5 рабочих дней);
- Экспресс доставка в любую точку России;
- Техническая поддержка проекта, помощь в подборе аналогов, поставка прототипов;
- Система менеджмента качества сертифицирована по Международному стандарту ISO 9001;
- Лицензия ФСБ на осуществление работ с использованием сведений, составляющих государственную тайну;
- Поставка специализированных компонентов (Xilinx, Altera, Analog Devices, Intersil, Interpoint, Microsemi, Aeroflex, Peregrine, Syfer, Eurofarad, Texas Instrument, Miteq, Cobham, E2V, MA-COM, Hittite, Mini-Circuits, General Dynamics и др.);

Помимо этого, одним из направлений компании «ЭлектроПласт» является направление «Источники питания». Мы предлагаем Вам помощь Конструкторского отдела:

- Подбор оптимального решения, техническое обоснование при выборе компонента;
- Подбор аналогов;
- Консультации по применению компонента;
- Поставка образцов и прототипов;
- Техническая поддержка проекта;
- Защита от снятия компонента с производства.



#### Как с нами связаться

**Телефон:** 8 (812) 309 58 32 (многоканальный)

**Факс:** 8 (812) 320-02-42

**Электронная почта:** [org@eplast1.ru](mailto:org@eplast1.ru)

**Адрес:** 198099, г. Санкт-Петербург, ул. Калинина, дом 2, корпус 4, литера А.