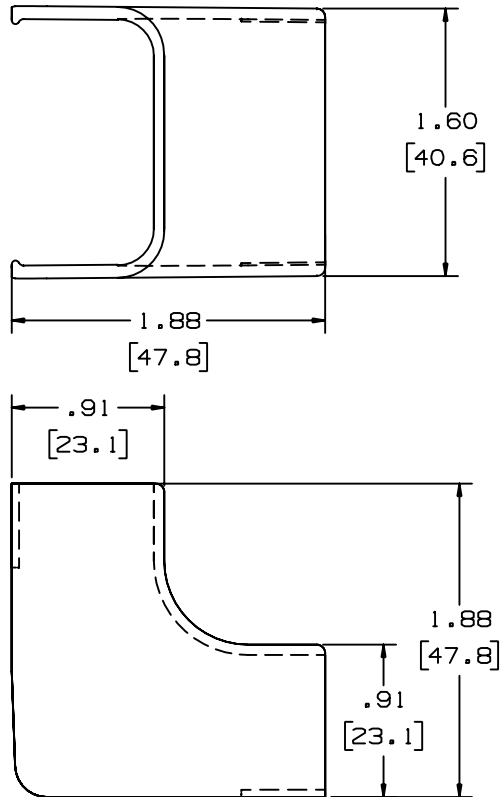


THIS COPY IS PROVIDED ON A RESTRICTED BASIS AND IS NOT TO BE USED IN ANY WAY DETRIMENTAL TO THE INTERESTS OF PANDUIT CORP.

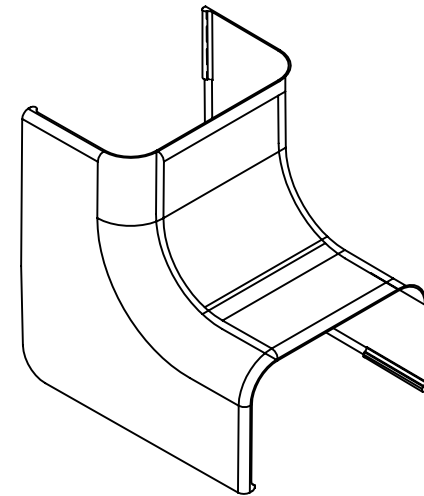
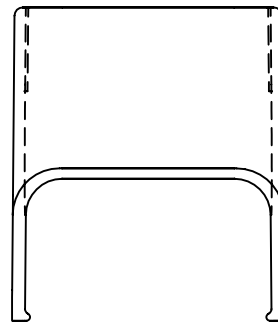


| PANDUIT P/N | WEIGHT |
|-------------|-------------------------------------|
| ICF10 | 1.94 LB/ 100PCS. (880g/ 100PCS.) |



NOTES:

1. SEE CURRENT CATALOG FOR ADDITIONAL PART SUFFIXES TO INDICATE COLOR AND OR PACKAGE QUANTITY.
2. DIMENSIONS IN PARENTHESIS ARE IN METRIC.



CAD FILENAME/LAYERS D34116BA_DC_ICF10_01C.PRT

| REV | DATE | BY | CHK | DESCRIPTION | ECN | R | CUST | SUP |
|-----|----------|------|------|--|-------|------|--------|-----|
| 6 | 07-02-02 | JHNU | RMHI | F. REVISED MATERIAL IN DRAWING TITLE BLOCK. | 17774 | RGRO | RGRO | |
| 5 | 08-30-00 | JHNU | HIW | E. REVISED AND REDRAWN. | 17774 | HIW | HIW | |
| 4 | 09-30-91 | DW | CF | D. REV'D NOTE AND REMOVED COLOR FROM DWG. | 17774 | CF | WJB/CF | |
| 3 | 02-28-91 | DW | CF | C. REV'D COLORS: OMIT BEIGE, LIGHT IVORY, AND LIGHT GREY. ADDED INT. WHITE AND INT. GREY | 17774 | CF | WJB | |
| 2 | 12-02-87 | LDB | WJB | B. ADDED P/N ICF10E1 AND ICF10L1. | 17774 | WJB | WJB | |
| 1 | 10-01-84 | CEKI | HMP | A. REVISED MAT'L. | 17774 | HMP | AJC | |
| R | 11-04-82 | SS | HMP | DRAWING RELEASED | 17774 | HMP | JKR | |

PANDUIT CORP. TINLEY PARK, ILLINOIS

INSIDE CORNER FITTING
(ICF10)
CUSTOMER DRAWING

UNLESS OTHERWISE SPECIFIED,
DIMENSIONAL TOLERANCES ARE:
(.X) ± (.XXX) ±
(.XX) ±.03(.8) ANGLES ±

UNLESS OTHERWISE SPECIFIED,
ALL DIMENSIONS ARE GIVEN
IN INCHES, THIRD ANGLE PROJECTION.

DRAWN BY
SARGIS

MAT'L:

SCALE FULL

DATE
11-03-82

ABS

DRAWING NO.
SS-17774

DWG
SIZE
A

CHK'D
JVL



Компания «ЭлектроПласт» предлагает заключение долгосрочных отношений при поставках импортных электронных компонентов на взаимовыгодных условиях!

Наши преимущества:

- Оперативные поставки широкого спектра электронных компонентов отечественного и импортного производства напрямую от производителей и с крупнейших мировых складов;
- Поставка более 17-ти миллионов наименований электронных компонентов;
- Поставка сложных, дефицитных, либо снятых с производства позиций;
- Оперативные сроки поставки под заказ (от 5 рабочих дней);
- Экспресс доставка в любую точку России;
- Техническая поддержка проекта, помощь в подборе аналогов, поставка прототипов;
- Система менеджмента качества сертифицирована по Международному стандарту ISO 9001;
- Лицензия ФСБ на осуществление работ с использованием сведений, составляющих государственную тайну;
- Поставка специализированных компонентов (Xilinx, Altera, Analog Devices, Intersil, Interpoint, Microsemi, Aeroflex, Peregrine, Syfer, Eurofarad, Texas Instrument, Miteq, Cobham, E2V, MA-COM, Hittite, Mini-Circuits, General Dynamics и др.);

Помимо этого, одним из направлений компании «ЭлектроПласт» является направление «Источники питания». Мы предлагаем Вам помощь Конструкторского отдела:

- Подбор оптимального решения, техническое обоснование при выборе компонента;
- Подбор аналогов;
- Консультации по применению компонента;
- Поставка образцов и прототипов;
- Техническая поддержка проекта;
- Защита от снятия компонента с производства.



Как с нами связаться

Телефон: 8 (812) 309 58 32 (многоканальный)

Факс: 8 (812) 320-02-42

Электронная почта: org@eplast1.ru

Адрес: 198099, г. Санкт-Петербург, ул. Калинина, дом 2, корпус 4, литера А.