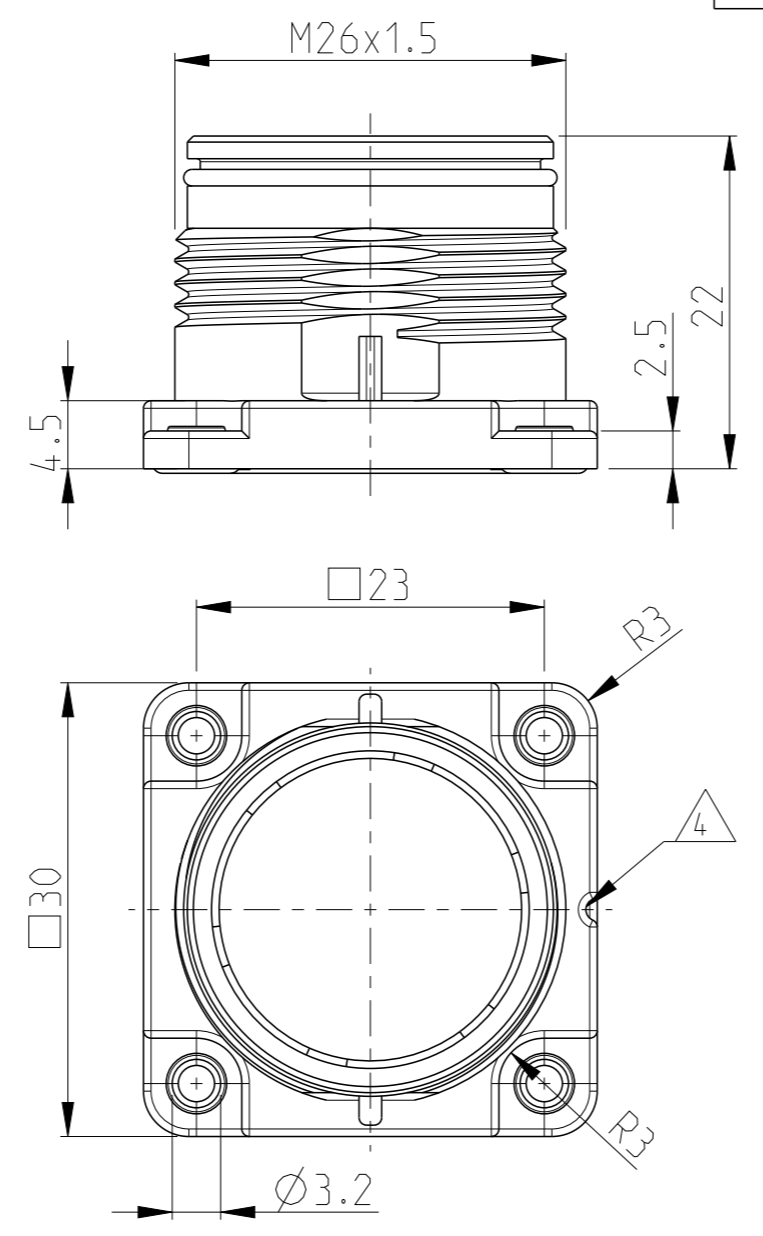
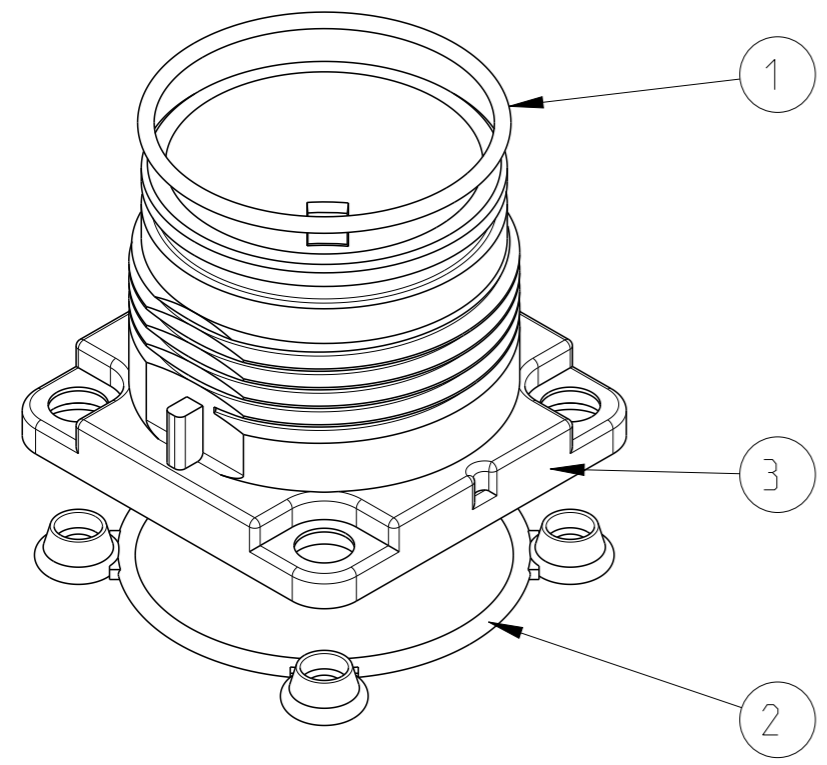


THIS DRAWING IS UNPUBLISHED
 VERTRAULICHE UNVERÖFFENTLICHTE ZEICHNUNG
 © COPYRIGHT 2009 Tyco Electronics AMP GmbH
 RELEASED FOR PUBLICATION
 FREI FUER VERÖFFENTLICHUNG
 26.Jan. 2009
 ALL RIGHTS RESERVED.
 ALLE RECHTE VORBEHALTEN.

| | | | | | | |
|----------------------------|-----------|-----------|-----------------------------|-----------|-----|------|
| MATED WITH: PASSEND ZU: | LOC A1 | DIST - | REVISIONS ÄNDERUNGEN | | | |
| PROJEKT NR.: | P | LTR | DESCRIPTION BESCHREIBUNG | DATE | DWN | APVD |
| | | C1 | ECR-11-016021 | 05AUG2011 | GW | OH |
| | | C2 | ECR-11-017650 | 09SEP2011 | SH | HEIN |
| | | C3 | ECR-12-000401 | 09JAN2012 | GW | BR |
| | | D1 | GROOVE FOR O-RING CHANGED | 11DEC2012 | KHH | PK |




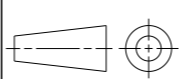
- Notes
- 1 SUITABLE HOUSINGS: SERIES HC26
CUSTOMER DRAWING: 1103436, 1103434
 - 2 SUITABLE INSERTS: SERIES HC26
CUSTOMER DRAWING: 1103428, 1103429,
1103431, 1103432
 - 3 STANDARDS:
DIN EN 61984, DIN EN 60664-1
 - 4 CODING GROOVE
 - 5 PACKAGING:
40 SETS IN A CARTON, PRE-MOUNTED
 - 6 SALEABLE PART
 - 7 KIT COMPONENT: FOR INTERNAL USE ONLY

PN 0-1 AS SHOWN

| 7 | 6 | DESCRIPTION | MATERIAL | SURFACE/COLOR | NOTE | ITEM |
|----|----|------------------|------------|---------------|----------------------------|------|
| 1 | 1 | BULKHEAD HOUSING | ZINC ALLOY | NICKEL PLATED | SERIES HC26, DESIGN METAL | 3 |
| 1 | 1 | SEALING | FKM | GREY | SERIES HC26, BULKHEAD HSG. | 2 |
| 1 | 1 | O-RING | FKM, 70 | BLACK | 20.0x1.25 DIN 3771 | 1 |
| -2 | -1 | DESCRIPTION | MATERIAL | SURFACE/COLOR | NOTE | ITEM |

DIESE ZEICHNUNG IST EIN KONTROLLIERTES DOKUMENT.
 BEMASSUNGEN UND TOLERANZEN GEMAESS GPS (ISO STANDARDS).

THIS DRAWING IS A CONTROLLED DOCUMENT.
 DIMENSIONING AND TOLERANCING PER GPS (ISO STANDARDS).

| | | | |
|---|--|---|---|
| DIMENSIONS: MASSEINHEITEN: MM | TOLERANCES UNLESS OTHERWISE SPECIFIED: ALLGEMEINTOLERANZEN | DWN T.VETTER 23JAN2009 |  TE Connectivity NAME BULKHEAD HOUSING ASS'Y SERIES HC26, DESIGN METAL POWER 4 NET |
|  | 0 PLC ± | CHK H.BRAUN 26JAN2009 | |
| | 1 PLC ± | APVD T.SCHNURPFIL 26JAN2009 | |
| | 2 PLC ± | PRODUCT SPEC PRODUKTSPEZ. 108-74097 | |
| | 3 PLC ± | APPLICATION SPEC VERARBEITUNGSSPEZ. 114-74103 | SIZE A3 |
| | 4 PLC ± | WEIGHT GEWICHT | CAGE CODE 00779 |
| MATERIAL | FINISH/OBERFLAECHE/FARBE | | DRAWING NO. ZEICHNUNGS-NR. C=1103436 |
| | | CUSTOMER DRAWING | RESTRICTED TO NUR FUER |
| | | /KUNDENZEICHNUNG | SCALE MASSSTAB 2:1 |
| | | | SHEET BLATT 1 OF VON 1 |
| | | | REV D1 |



Компания «ЭлектроПласт» предлагает заключение долгосрочных отношений при поставках импортных электронных компонентов на взаимовыгодных условиях!

Наши преимущества:

- Оперативные поставки широкого спектра электронных компонентов отечественного и импортного производства напрямую от производителей и с крупнейших мировых складов;
- Поставка более 17-ти миллионов наименований электронных компонентов;
- Поставка сложных, дефицитных, либо снятых с производства позиций;
- Оперативные сроки поставки под заказ (от 5 рабочих дней);
- Экспресс доставка в любую точку России;
- Техническая поддержка проекта, помощь в подборе аналогов, поставка прототипов;
- Система менеджмента качества сертифицирована по Международному стандарту ISO 9001;
- Лицензия ФСБ на осуществление работ с использованием сведений, составляющих государственную тайну;
- Поставка специализированных компонентов (Xilinx, Altera, Analog Devices, Intersil, Interpoint, Microsemi, Aeroflex, Peregrine, Syfer, Eurofarad, Texas Instrument, Miteq, Cobham, E2V, MA-COM, Hittite, Mini-Circuits, General Dynamics и др.);

Помимо этого, одним из направлений компании «ЭлектроПласт» является направление «Источники питания». Мы предлагаем Вам помощь Конструкторского отдела:

- Подбор оптимального решения, техническое обоснование при выборе компонента;
- Подбор аналогов;
- Консультации по применению компонента;
- Поставка образцов и прототипов;
- Техническая поддержка проекта;
- Защита от снятия компонента с производства.



Как с нами связаться

Телефон: 8 (812) 309 58 32 (многоканальный)

Факс: 8 (812) 320-02-42

Электронная почта: org@eplast1.ru

Адрес: 198099, г. Санкт-Петербург, ул. Калинина, дом 2, корпус 4, литера А.