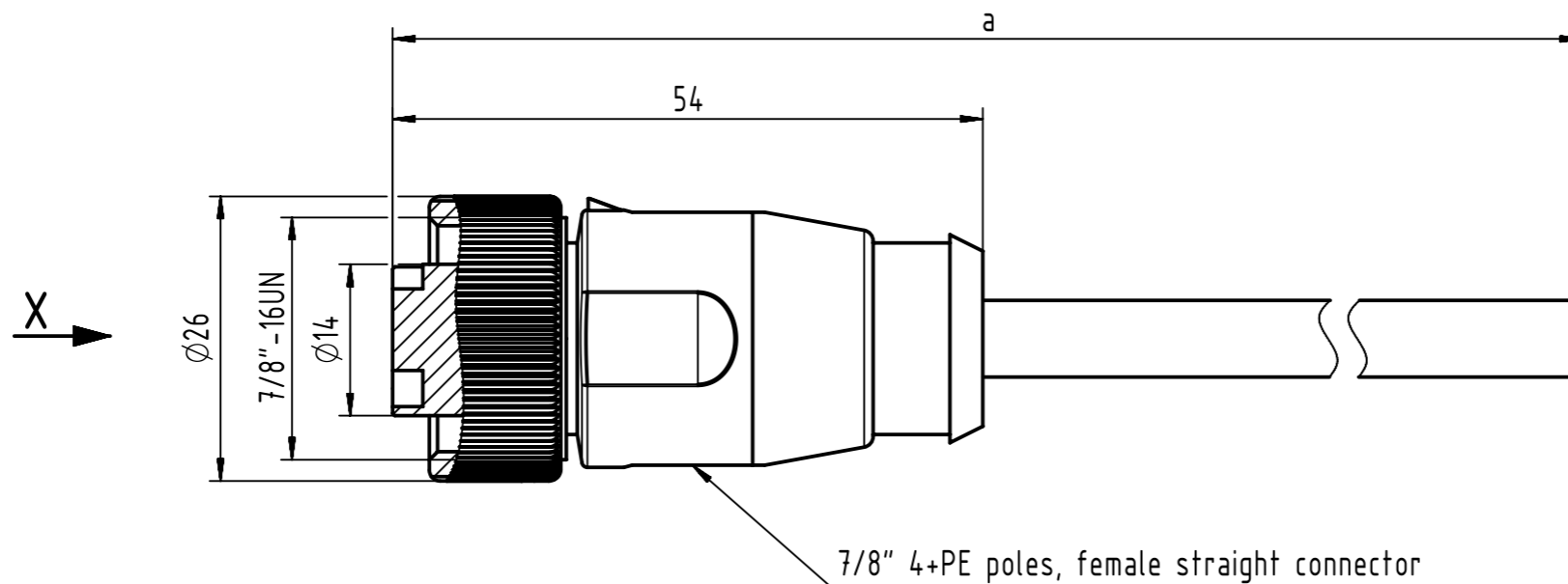


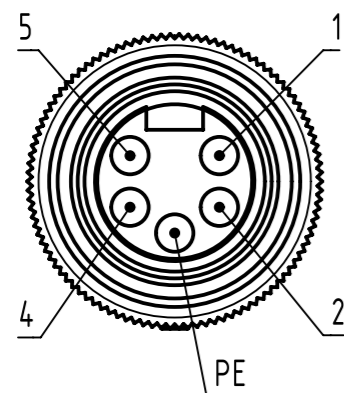
Connector Location A

Connector Location B



7/8" 4+PE poles, female straight connector

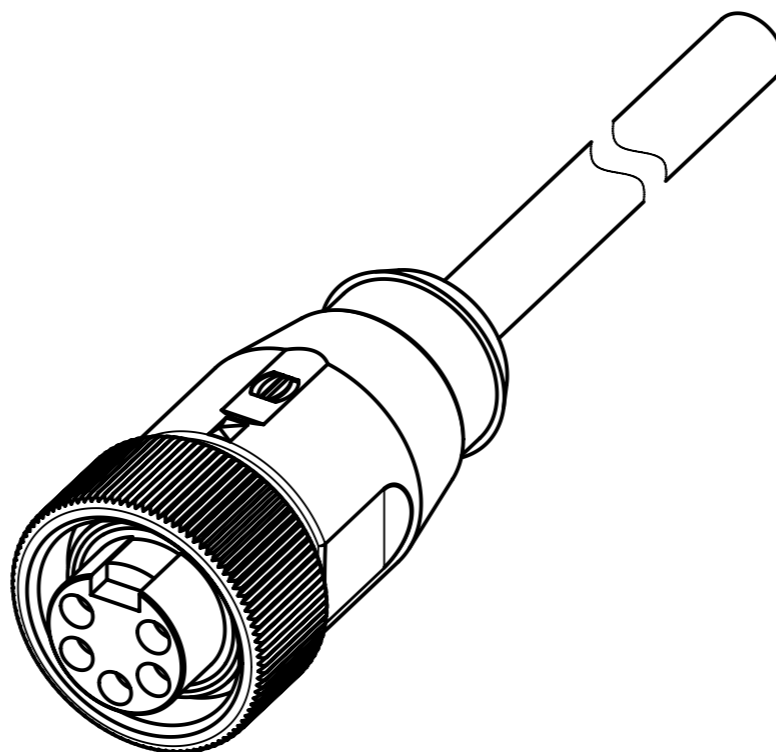
X



Loading-Plan:

- 1 — black
- 2 — blue
- PE — green-yellow
- 4 — brown
- 5 — white

- Protection level: IP 65/67
 - Temperature range: -25°C ... +80°C



| | |
|--------------|------------------|
| 4.0 to 100 | +1% |
| 0.1 to 3.9 | +0.04 |
| a [m] | Tolerance |

| | | |
|-----------------------|--------------|------------|
| length in "1m" step | 100 | XXX=000 |
| | 99 | XXX=990 |
| | . | . |
| | 12 | XXX=120 |
| | 11 | XXX=110 |
| length in "0.1m" step | 10 | XXX=100 |
| | 9.9 | XXX=099 |
| | 9.8 | XXX=098 |
| | . | . |
| | 0.4 | XXX=004 |
| | 0.3 | XXX=003 |
| | 0.2 | XXX=002 |
| | 0.1 | XXX=001 |
| Step | a [m] | XXX |

| | |
|-----------------|-----------------|
| Part no. | 213497005XXXXXX |
|-----------------|-----------------|

| | |
|---------------------------------|-------|
| Type of cable | XX |
| PVC grey, 5x1.5mm ² | XX=97 |
| PUR black, 5x1.5mm ² | XX=98 |

| | | | | | | |
|--|---|--|--------------------------|---------------------------|--------------------|------------------------|
| All rights reserved Department HCS - RO HARTING Customised Solutions D-32427 Minden | All Dimensions in mm Tech. Character. Free size tol. According to production drawing 2016-09-07 | Created by MUNTEANV | Inspected by POPESCUD | Standardisation AVRAM | Date 2016-10-18 | State Final Release |
| | Title 7/8" Cable Assembly | Doc-Key / ECM-Nr. 100580950/UGD/009/B 500000110271 | Type TB | Number 213497005XXXXXX | Rev. B | Page 1/1 |

Mouser Electronics

Authorized Distributor

Click to View Pricing, Inventory, Delivery & Lifecycle Information:

HARTING:

[21349700597015](#) [21349700598015](#) [21349700597075](#) [21349700597100](#) [21349700598050](#) [21349700598100](#)
[21349700598030](#) [21349700597030](#) [21349700597050](#) [21349700598075](#)



Компания «ЭлектроПласт» предлагает заключение долгосрочных отношений при поставках импортных электронных компонентов на взаимовыгодных условиях!

Наши преимущества:

- Оперативные поставки широкого спектра электронных компонентов отечественного и импортного производства напрямую от производителей и с крупнейших мировых складов;
- Поставка более 17-ти миллионов наименований электронных компонентов;
- Поставка сложных, дефицитных, либо снятых с производства позиций;
- Оперативные сроки поставки под заказ (от 5 рабочих дней);
- Экспресс доставка в любую точку России;
- Техническая поддержка проекта, помощь в подборе аналогов, поставка прототипов;
- Система менеджмента качества сертифицирована по Международному стандарту ISO 9001;
- Лицензия ФСБ на осуществление работ с использованием сведений, составляющих государственную тайну;
- Поставка специализированных компонентов (Xilinx, Altera, Analog Devices, Intersil, Interpoint, Microsemi, Aeroflex, Peregrine, Syfer, Eurofarad, Texas Instrument, Miteq, Cobham, E2V, MA-COM, Hittite, Mini-Circuits, General Dynamics и др.);

Помимо этого, одним из направлений компании «ЭлектроПласт» является направление «Источники питания». Мы предлагаем Вам помощь Конструкторского отдела:

- Подбор оптимального решения, техническое обоснование при выборе компонента;
- Подбор аналогов;
- Консультации по применению компонента;
- Поставка образцов и прототипов;
- Техническая поддержка проекта;
- Защита от снятия компонента с производства.



Как с нами связаться

Телефон: 8 (812) 309 58 32 (многоканальный)

Факс: 8 (812) 320-02-42

Электронная почта: org@eplast1.ru

Адрес: 198099, г. Санкт-Петербург, ул. Калинина, дом 2, корпус 4, литера А.