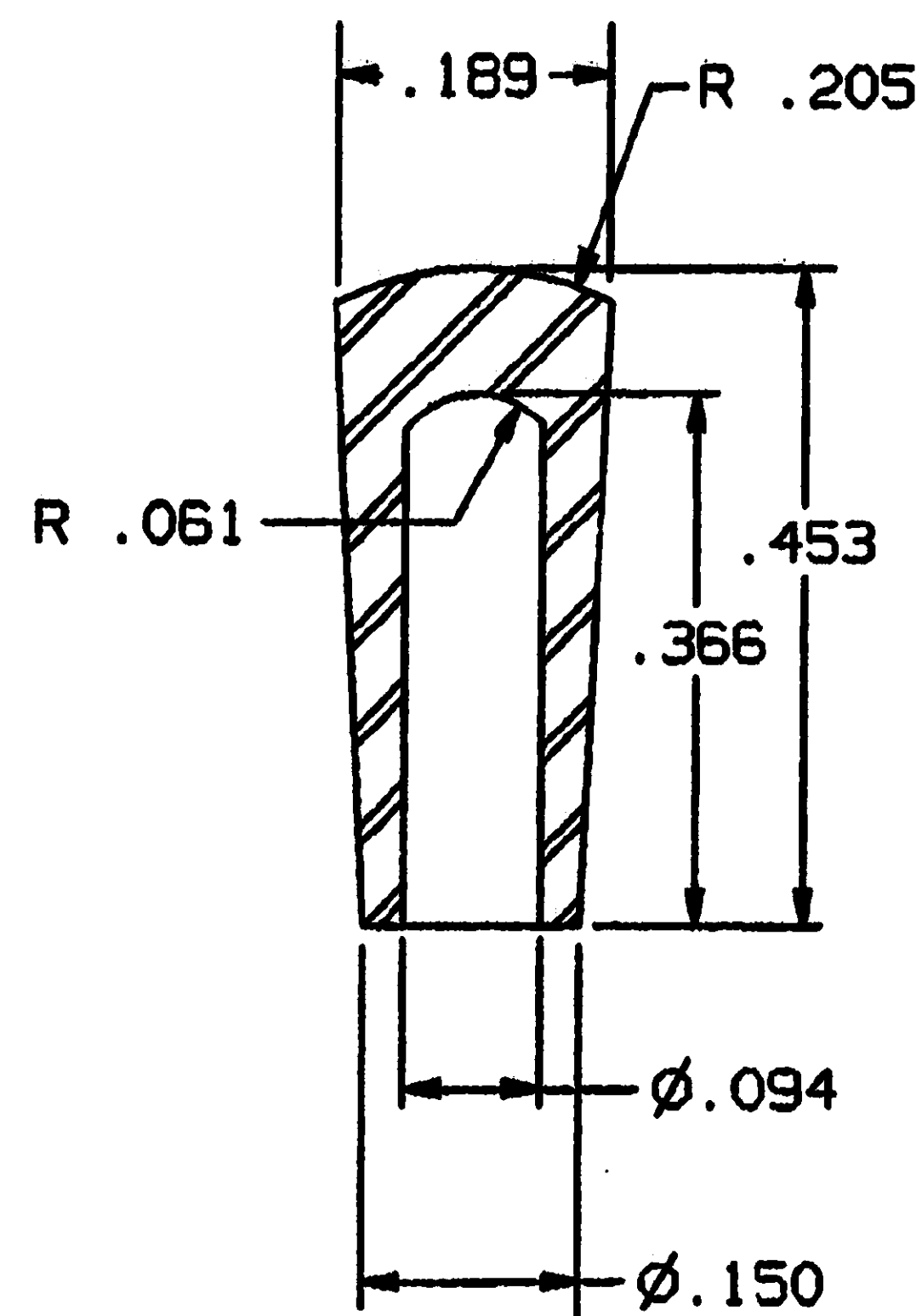


REV. 0	INIT. RELEASE	ESRF AS251	REV.	REV.
	APP'D	<i>Will</i>	5/4/94	

CONVERSION CHART

INCH	MM
.061	1.55
.094	2.4
.150	3.8
.189	4.8
.205	5.2
.366	9.3
.453	11.5

PART NO.	COLOR
C-17-0	BLACK
C-17-2	RED
C-17-3	ORANGE
C-17-4	YELLOW
C-17-5	GREEN
C-17-6	BLUE
C-17-8	GRAY
C-17-9	WHITE
C-17-12	PINK




AUGAT CONFIDENTIAL

THIS DOCUMENT CONTAINS INFORMATION WHICH IS THE EXCLUSIVE PROPERTY OF AUGAT INC. DISTRIBUTION, REPRODUCTION OR USE BY OTHERS IS NOT PERMITTED WITHOUT THE EXPRESSED WRITTEN CONSENT OF AUGAT INC.

THIS IS A C.A.D. GENERATED DRAWING. DO NOT MAKE MANUAL REVISIONS TO MASTER.

UNLESS OTHERWISE SPECIFIED DIMENSIONS ARE IN INCHES DO NOT SCALE PRINT  TOLERANCES (EXCEPT AS NOTED): ANGULAR $\pm 1^\circ$ DECIMAL: .XX = $\pm .01$.XXX = $\pm .002$.XXXX = $\pm .0005$

FILE NAME: 81083	DIRECTORY: STOPPER	AUGAT  482 JOHN DIETSCH BLVD. ATTLEBORO FALLS, MASS. 02763 INC.	
MATERIAL: VINYL PLASTISOL	DRAWN: TRU-D	DATE: 5/4/94	TITLE: CAP (C-17) (USED FOR TT TOGGLES)
FINISH:	CHECKED: <i>Will</i>	DATE: 5/4/94	DWG. NO. 81083
DISTRIBUTION	APPROVED: <i>Will</i>	DATE: 5/4/94	REV. 0
	COD. IDENT. NO. 91506	DWG. SIZE A	PRODUCT CODE: X12
NEXT ASSY:		SCALE: 5:1	SHEET 1 OF 1



Компания «ЭлектроПласт» предлагает заключение долгосрочных отношений при поставках импортных электронных компонентов на взаимовыгодных условиях!

Наши преимущества:

- Оперативные поставки широкого спектра электронных компонентов отечественного и импортного производства напрямую от производителей и с крупнейших мировых складов;
- Поставка более 17-ти миллионов наименований электронных компонентов;
- Поставка сложных, дефицитных, либо снятых с производства позиций;
- Оперативные сроки поставки под заказ (от 5 рабочих дней);
- Экспресс доставка в любую точку России;
- Техническая поддержка проекта, помощь в подборе аналогов, поставка прототипов;
- Система менеджмента качества сертифицирована по Международному стандарту ISO 9001;
- Лицензия ФСБ на осуществление работ с использованием сведений, составляющих государственную тайну;
- Поставка специализированных компонентов (Xilinx, Altera, Analog Devices, Intersil, Interpoint, Microsemi, Aeroflex, Peregrine, Syfer, Eurofarad, Texas Instrument, Miteq, Cobham, E2V, MA-COM, Hittite, Mini-Circuits, General Dynamics и др.);

Помимо этого, одним из направлений компании «ЭлектроПласт» является направление «Источники питания». Мы предлагаем Вам помощь Конструкторского отдела:

- Подбор оптимального решения, техническое обоснование при выборе компонента;
- Подбор аналогов;
- Консультации по применению компонента;
- Поставка образцов и прототипов;
- Техническая поддержка проекта;
- Защита от снятия компонента с производства.



Как с нами связаться

Телефон: 8 (812) 309 58 32 (многоканальный)

Факс: 8 (812) 320-02-42

Электронная почта: org@eplast1.ru

Адрес: 198099, г. Санкт-Петербург, ул. Калинина, дом 2, корпус 4, литера А.