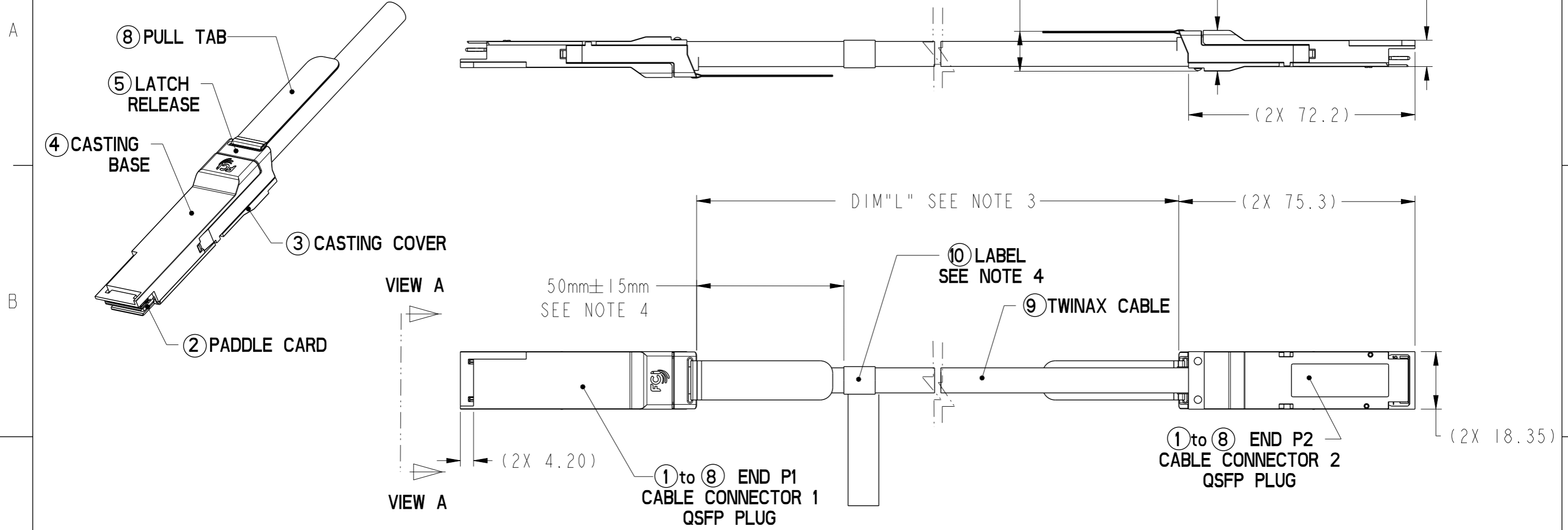


FCI P/N	DIMENSION "L"	CABLE ASSY NAME	C-NUMBER
10111727-101LF	1000 mm + 10/-0 mm	CQSFP010	C112134.A1A
10111727-102LF	5000 mm + 50/-0 mm	CQSFP050	C112125.A1A
10111727-103LF	250 mm + 10/-0 mm	CQSFP25C	C112609.A1A
10111727-104LF	550 mm + 10/-0 mm	CQSFP55C	C112580.A1A




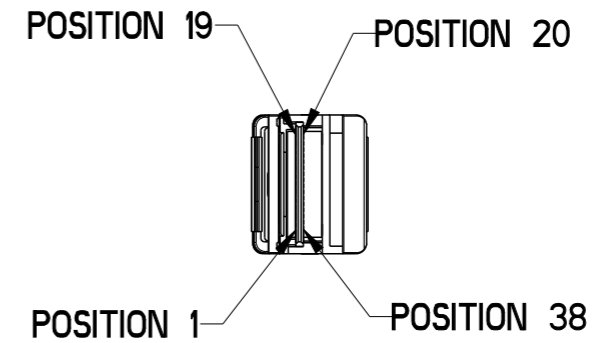
Copyright FCI.

dr	Deborah Ingram	2010/01/20	projection 	mm 	size	A3	scale	3:10
eng	Michael Zhou	2014/08/06			ecn no	ELX-N-18489-1		
chr	-	-			rel level	Released		
appr	Delhy Liu	2014/08/07	product family	QSFP PLUG				
		title FINAL ASSEMBLY CUSTOM QSFP (PASSIVE) ASSEMBLY			dwg no 10111727	rev D		
www.fci.com		cat. no.	-		Product - Customer Drw		sheet 1 of 3	

WIRING LIST (SEE NOTE 5)				
END P1		END P2		
POSITION	SYMBOL	POSITION	SYMBOL	
1	GND	20	GND	
2	PCIe_TX2-	21	PCIe_RX2-	
3	PCIe_TX2+	22	PCIe_RX2+	
4	GND	23	GND	
5	PCIe_TX4-	24	PCIe_RX4-	
6	PCIe_TX4+	25	PCIe_RX4+	
7	GND	26	GND	
8	RESERVED 5-	27	RESERVED 7-	
9	RESERVED 5+	28	RESERVED 7+	
10	GND	29	GND	
11	RESERVED 6-	30	RESERVED 8-	
12	RESERVED 6+	31	RESERVED 8+	
13	GND	32	GND	
14	PCIe_RX3+	33	PCIe_TX3+	
15	PCIe_RX3-	34	PCIe_TX3-	
16	GND	35	GND	
17	PCIe_RX1+	36	PCIe_TX1+	
18	PCIe_RX1-	37	PCIe_TX1-	
19	GND	38	GND	
20	GND	1	GND	
21	PCIe_RX2-	2	PCIe_TX2-	
22	PCIe_RX2+	3	PCIe_TX2+	
23	GND	4	GND	
24	PCIe_RX4-	5	PCIe_TX4-	
25	PCIe_RX4+	6	PCIe_TX4+	
26	GND	7	GND	
27	RESERVED 7-	8	RESERVED 5-	
28	RESERVED 7+	9	RESERVED 5+	
29	GND	10	GND	
30	RESERVED 8-	11	RESERVED 6-	
31	RESERVED 8+	12	RESERVED 6+	
32	GND	13	GND	
33	PCIe_TX3+	14	PCIe_RX3+	
34	PCIe_TX3-	15	PCIe_RX3-	
35	GND	16	GND	
36	PCIe_TX1+	17	PCIe_RX1+	
37	PCIe_TX1-	18	PCIe_RX1-	
38	GND	19	GND	


360° GROUNDING TO BACKSHELL SHIELD-----> 360° GROUNDING TO BACKSHELL SHIELD


FCI P/N 	DIMENSION "L"	CABLE ASSY NAME	C-NUMBER
10111727-101LF	1000 mm + 10/-0 mm	CQSFP010	C112134.AIA
10111727-102LF	5000 mm + 50/-0 mm	CQSFP050	C112125.AIA
10111727-103LF	250 mm + 10/-0 mm	CQSFP25C	C112609.AIA
10111727-104LF	550 mm + 10/-0 mm	CQSFP55C	C112580.AIA



VIEW A
SCALE 2:1

*ALL GROUNDS ARE BUSSED TO GROUND PLANE OF PCB

dr	Deborah Ingram	2010/01/20	projection	mm	size	A3	scale	3:10
eng	Michael Zhou	2014/08/06			ecn no	ELX-N-18489-1		
chr	-	-	product family	QSFP PLUG	rel level	Released		
appr	Delhy Liu	2014/08/07						
		title		FINAL ASSEMBLY	dwg no	10111727	rev	D
www.fci.com		cat. no.	-	Product - Customer Drw	sheet 2 of 3			

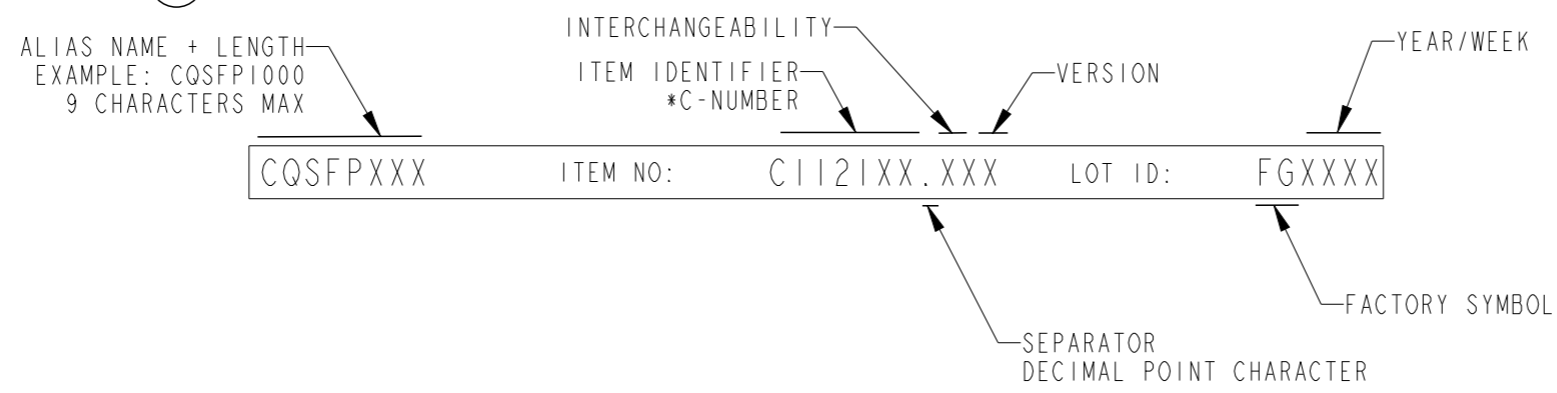
FCI P/N 	DIMENSION "L"	CABLE ASSY NAME	C-NUMBER
10111727-101LF	1000 mm + 10/-0 mm	CQSFP010	C112134.A1A
10111727-102LF	5000 mm + 50/-0 mm	CQSFP050	C112125.A1A
10111727-103LF	250 mm + 10/-0 mm	CQSFP25C	C112609.A1A
10111727-104LF	550 mm + 10/-0 mm	CQSFP55C	C112580.A1A

NOTES:


1. MATERIAL:
 CASTINGS: ZINC ALLOY (ZAMAK) WITH Ni PLATING OVER Cu
 PULL TAB: THERMO PLASTIC POLYMER
 LATCH RELEASE: ZINC DIECAST (ZAMAK) WITH Ni PLATING OVER Cu
 DRIVE SCREWS: STAINLESS STEEL
 STRAIN RELIEF COLLAR: BRASS C26800
 SPRING: STAINLESS STEEL
 LOCTITE
 PADDLE CARD: FR4, PAD PLATING: Au OVER Ni
 CABLE IS TO BE UL RECGONIZED

2. THIS PRODUCT MEETS THE RESTRICTION OF HAZARDOUS SUBSTANCES IN ELECTRICAL AND ELECTRONIC EQUIPMENT (RoHS) DIRECTIVE (2002/95/EC)

- 3. THIS DIMENSION IS A FINISHED PRODUCT LENGTH.
- 4. UNLESS OTHERWISE SPECIFIED LABEL POSITION IS TO BE 50mm FROM BACKSIDE OF CONNECTOR.




FONT SHALL BE CLEARLY VISIBLE AND BLACK IN COLOR.

- 5. ALL CABLE ASSEMBLIES SHALL BE 100% TESTED FOR CONTINUITY AS DEFINED IN WIRING LIST.
- 6. ALL CABLE ASSEMBLIES ARE TO BE 100% HI-POT TESTED.
- 7. PACKAGING OF LEAD FREE PRODUCTS MEETS LABELING AND PACKAGING PER SPECIFICATION GS-14-920. PACKAGE CABLE ASSEMBLIES PER GS-14-1272. DUST COVERS ARE TO BE ASSEMBLED PRIOR TO PACKAING.
- 8. A "  " SYMBOL WILL BE NEXT TO ANY DIMENSION, VIEW, OR NOTE WHICH HAS BEEN MODIFIED WITH THE CURRENT DRAWING REVISION. THE CURRENT REVISION WILL BE SHOWN IN THE SYMBOL.
- 9. MIN. BEND RADIUS: REPEATED (20 BENDINGS) 7X ϕ , SINGLE 5X ϕ .
- 10. THIS CABLE ASSEMBLY IS TO BE COMPLIANT WITH SFF-8436 MECHANICAL INTERFACE REQUIREMENTS (PIN OUT NOT PER SFF-8436).



Copyright FCI.

dr	Deborah Ingram	2010/01/20	projection	mm	size	A3	scale	3:10
eng	Michael Zhou	2014/08/06			ecn no	ELX-N-18489-1		
chr	-	-	product family	QSFP PLUG	rel level	Released		
appr	Delhy Liu	2014/08/07			www.fci.com	cat. no.	-	Product - Customer Drw
		FINAL ASSEMBLY		dwg no	10111727		rev	D
		CUSTOM QSFP (PASSIVE) ASSEMBLY						



Компания «ЭлектроПласт» предлагает заключение долгосрочных отношений при поставках импортных электронных компонентов на взаимовыгодных условиях!

Наши преимущества:

- Оперативные поставки широкого спектра электронных компонентов отечественного и импортного производства напрямую от производителей и с крупнейших мировых складов;
- Поставка более 17-ти миллионов наименований электронных компонентов;
- Поставка сложных, дефицитных, либо снятых с производства позиций;
- Оперативные сроки поставки под заказ (от 5 рабочих дней);
- Экспресс доставка в любую точку России;
- Техническая поддержка проекта, помощь в подборе аналогов, поставка прототипов;
- Система менеджмента качества сертифицирована по Международному стандарту ISO 9001;
- Лицензия ФСБ на осуществление работ с использованием сведений, составляющих государственную тайну;
- Поставка специализированных компонентов (Xilinx, Altera, Analog Devices, Intersil, Interpoint, Microsemi, Aeroflex, Peregrine, Syfer, Eurofarad, Texas Instrument, Miteq, Cobham, E2V, MA-COM, Hittite, Mini-Circuits, General Dynamics и др.);

Помимо этого, одним из направлений компании «ЭлектроПласт» является направление «Источники питания». Мы предлагаем Вам помощь Конструкторского отдела:

- Подбор оптимального решения, техническое обоснование при выборе компонента;
- Подбор аналогов;
- Консультации по применению компонента;
- Поставка образцов и прототипов;
- Техническая поддержка проекта;
- Защита от снятия компонента с производства.



Как с нами связаться

Телефон: 8 (812) 309 58 32 (многоканальный)

Факс: 8 (812) 320-02-42

Электронная почта: org@eplast1.ru

Адрес: 198099, г. Санкт-Петербург, ул. Калинина, дом 2, корпус 4, литера А.