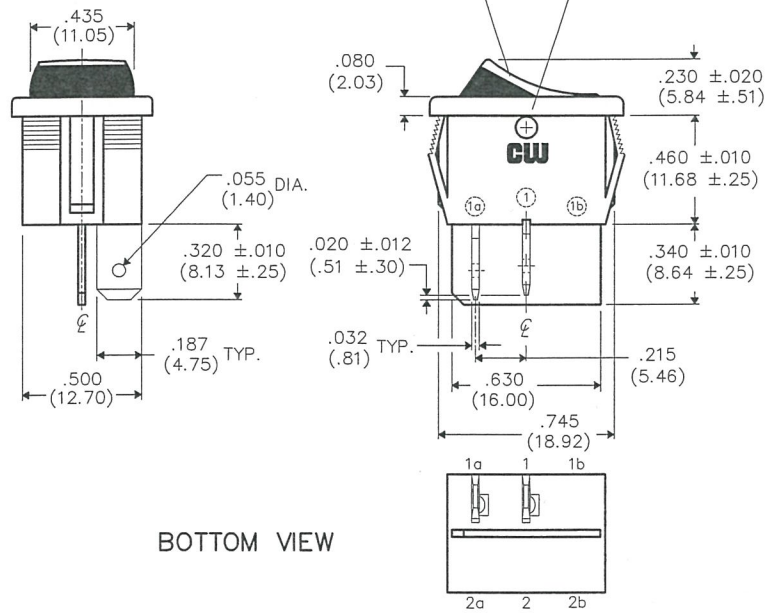
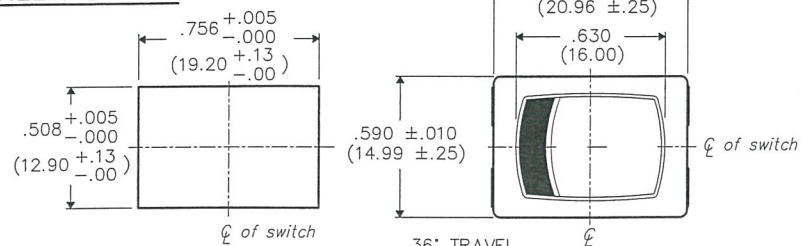


THIS INFORMATION IS CONFIDENTIAL AND PROPRIETARY TO CW INDUSTRIES INCORPORATED AND ITS AFFILIATES. IT MAY NOT BE DISCLOSED TO ANYONE OTHER THAN CW INDUSTRIES PERSONNEL, WITHOUT WRITTEN AUTHORIZATION FROM CW INDUSTRIES INCORPORATED, SOUTHAMPTON, PENNSYLVANIA USA.

DIMENSIONS IN INCHES (MILLIMETERS)  
DO NOT SCALE DRAWING .....

Dwg. No.  
**GRS-4011-0138**

**PANEL PIERCING**



**BOTTOM VIEW**

**UL, CSA & VDE LISTED:**

16A 125 - 250VAC 3/4H.P. 125 - 250VAC  
 3A 125V L 10A 14V(T)  
 10(4) 250 ~ 4 T85'

**MATERIALS:**

BUTTON - NYLON 6/6 94V-2 COLOR, BLACK/RED  
 HOUSING - NYLON 6/6 94V-2 COLOR, BLACK  
 TERMINAL & MOVING CONTACT - COPPER ALLOY

1	2	3	4	5	6	7	8	9	10
---	---	---	---	---	---	---	---	---	----

B-FORMAT 2002	<b>REVISIONS</b>	0	<p><b>CW INDUSTRIES</b>                  Southampton, Pa. 18966</p> <p>TOLERANCES UNLESS OTHERWISE SPECIFIED</p> <table border="1"> <tr> <td>2 Place Decimal <math>\pm .010</math></td> <td>METRIC</td> </tr> <tr> <td>3 Place Decimal <math>\pm .005</math></td> <td>1 Place Dec. <math>\pm .25</math>mm</td> </tr> <tr> <td>Angles .....</td> <td><math>\pm 1'</math></td> </tr> </table> <p>Made for: CW IND.</p> <p>Drawn by: DGW 2-25-2013</p> <p>Checked by: <i>G. Guld 2-26-13</i></p> <p>Approval: <i>E. H... 2/26/13</i></p>	2 Place Decimal $\pm .010$	METRIC	3 Place Decimal $\pm .005$	1 Place Dec. $\pm .25$ mm	Angles .....	$\pm 1'$	<p>Title: <b>2 COLOR ROCKER SWIDGET ASSEMBLY SP/ST (POP-IN)</b></p>
		2 Place Decimal $\pm .010$		METRIC						
		3 Place Decimal $\pm .005$		1 Place Dec. $\pm .25$ mm						
		Angles .....		$\pm 1'$						
<p>RELEASED                  DGW 2-25-2013                  FEB 26 2013</p>	<p>Division: <b>SWITCH</b></p>									
<p>PDF MADE</p>	<p>Dwg. No. <b>GRS-4011-0138</b></p>									
<p>MASTER</p>										



Компания «ЭлектроПласт» предлагает заключение долгосрочных отношений при поставках импортных электронных компонентов на взаимовыгодных условиях!

Наши преимущества:

- Оперативные поставки широкого спектра электронных компонентов отечественного и импортного производства напрямую от производителей и с крупнейших мировых складов;
- Поставка более 17-ти миллионов наименований электронных компонентов;
- Поставка сложных, дефицитных, либо снятых с производства позиций;
- Оперативные сроки поставки под заказ (от 5 рабочих дней);
- Экспресс доставка в любую точку России;
- Техническая поддержка проекта, помощь в подборе аналогов, поставка прототипов;
- Система менеджмента качества сертифицирована по Международному стандарту ISO 9001;
- Лицензия ФСБ на осуществление работ с использованием сведений, составляющих государственную тайну;
- Поставка специализированных компонентов (Xilinx, Altera, Analog Devices, Intersil, Interpoint, Microsemi, Aeroflex, Peregrine, Syfer, Eurofarad, Texas Instrument, Miteq, Cobham, E2V, MA-COM, Hittite, Mini-Circuits, General Dynamics и др.);

Помимо этого, одним из направлений компании «ЭлектроПласт» является направление «Источники питания». Мы предлагаем Вам помощь Конструкторского отдела:

- Подбор оптимального решения, техническое обоснование при выборе компонента;
- Подбор аналогов;
- Консультации по применению компонента;
- Поставка образцов и прототипов;
- Техническая поддержка проекта;
- Защита от снятия компонента с производства.



#### Как с нами связаться

**Телефон:** 8 (812) 309 58 32 (многоканальный)

**Факс:** 8 (812) 320-02-42

**Электронная почта:** [org@eplast1.ru](mailto:org@eplast1.ru)

**Адрес:** 198099, г. Санкт-Петербург, ул. Калинина, дом 2, корпус 4, литера А.