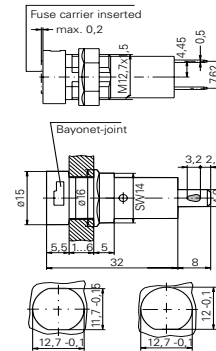


## 820/821/823/824 Series Panel Mount Enclosed Fuse Holders

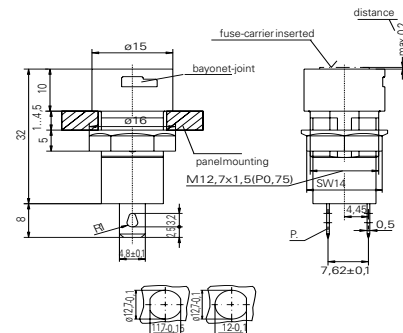


### Dimensions 820

#### 820 Series



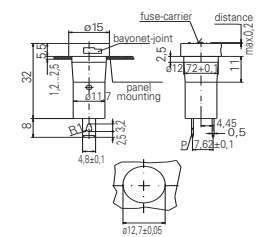
#### 821 Series



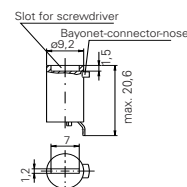
#### 823 Series



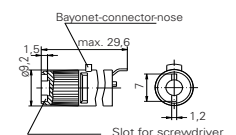
#### 824 Series



#### 835 Cap



#### 837 Cap



### Additional Information



Datasheet  
820 Series



Resources  
820 Series



Samples  
820 Series



Datasheet  
821 Series



Resources  
821 Series



Samples  
821 Series



Datasheet  
823 Series



Resources  
823 Series



Samples  
823 Series



Datasheet  
824 Series



Resources  
824 Series



Samples  
824 Series

### Product Characteristics

	820 Series	820 20 Series	821 Series	823 Series	824 Series	824 20 Series
<b>Compatible Fuses</b>	5x20mm	5x20mm	5x20mm	5x20mm	5x20mm	5x20mm
<b>Materials</b>	<b>Holder/Cap:</b> Black Thermoplastic UL 94 V-0	<b>Holder/Cap:</b> White Thermoplastic PBT, UL94 V-0 <b>Nut:</b> Thermoplastics, black, UL94 V-0	<b>Holder/Cap:</b> Thermoplastic black, UL94 V-0	<b>Holder/Cap:</b> Black Thermoplastic UL94 V-0	<b>Holder/Cap:</b> Thermoplastic UL 94V-0, black	<b>Holder/Cap:</b> Thermoplastic UL94 V-0, white
	<b>Metal Parts:</b> Copper alloy, corrosion protected					
					<b>Clamp Spring:</b> Spring steel, non-treated	
<b>Electrical Data (23°C)</b>	<b>Terminals:</b> Solderable, tinned					
	<b>Rated Voltage:</b> 250V					
	<b>Rated Current:</b> 6.3A (VDE) 16A (UL/CSA)					
	<b>Rated Power:</b> 2.5 W (VDE)	<b>Rated Power:</b> 2.5 W (VDE)	<b>Rated Power:</b> 2.5 W (VDE)	<b>Rated Power:</b> 4 W (VDE)	<b>Rated Power:</b> 4 W	
<b>Mounting</b>	12.7mm diameter D-hole or double D-hole Admissible torque on plastic hex nut is 1.2Nm		12.7mm diameter D-hole or double D-hole (panel 1mm - 4.5mm) Admissible torque on plastic hex nut is 1.2Nm	Pluggable with clamping spring into 12.7mm diameter D-hole (panel thickness 0.75mm-3mm)	Pluggable (panel thickness 1.2 mm-2.5 mm)	
<b>Terminals</b>	Solderable or 4.8mm quick connect-fits 0.5mm tab					
<b>Protection Category</b>	IP 40 (IEC 60529) PC2 (IEC 60127-6)					
<b>Operating Temperature</b>	-25°C to +70°C					
<b>Climatic Test</b>	-25 °C/+70 °C/21 days (IEC 60068-2-1...3)					
<b>Stock Conditions</b>	+10°C to +60°C relative humidity ≤ 75% yearly average, without dew, maximum value for 30 days - 95%					
<b>Vibration Resistance</b>	24 cycles at 15 min. each (IEC 60068-2-6)10 - 60Hz at 0.75mm amplitude 60 - 2000Hz at 10g acceleration					
<b>Contact Resistance</b>	≤ 5mΩ					
<b>Dielectric Strength</b>	> 1.5 kV					
<b>Impulse Voltage</b>	4kV, 50Hz, 1min, dry		4kV with 1,2μs/50μs		4kV, 50Hz, 1 min., dry	
<b>Insulation Resistance</b>	> 10 <sup>3</sup> MΩ (500 VDC, 1 min.)					
<b>Solderability</b>	235°C, 3 sec (Wave) 350°C, 1 sec. (Solder Iron)	235°C, 2 sec. (Solder Bath) (IEC 60068-2-20) 350°C, 3 sec. (Solder Iron) (IEC 60068-2-20)		235°C, 3 sec. (Wave) 350°C, 1 sec. (Soldering Iron)		
<b>Soldering Heat Resist</b>	260°C, 5 sec. (IEC 60068-2-20)					
<b>Min. Cross Section</b>	Conductor - 2.5mm <sup>2</sup>					
<b>Marking</b>	820, 250 V, Approvals		821, 250V, Approvals	823, 250V, Approvals	824, 250V, Approvals	
<b>Unit Weight</b>	4.0g (Holder) / 1.6g (835) / 2.2g (837)	4.0 g (820) / 1.6 g (835)	4.0g (821) / 1.6g (835) / 2.2g (837)	3.8g (Holder) / 1.6g (835) / 2.2g (837)	3.3g (824) / 1.6g (835) / 2.2g (837)	3.3g (824) / 1.6g (835) / 2.2g (837)
<b>Agency Approval</b>						
<b>Agency</b>	<b>Agency File Number</b>					
	132225	125183	135536	122096	122098	-
	E 70164	E70164	E70164	E 70164	E70164	-
	47574	47574	47574	47574	47574	-
<b>Ordering Information</b>						
<b>Ordering Number: Holders</b>	<b>82000000005</b>	<b>8200000205</b>	<b>82100000005</b>	<b>82300000005</b>	<b>82400000005</b>	<b>8240000205</b>
<b>Ordering Number: Caps</b>	Flush Mount Type: <b>83500000005</b> / <b>8350000205</b> Finger Grip Type <b>83700000005</b>					
<b>Packaging</b>	Bulk 100 Pcs all items listed above					

**Disclaimer Notice** - Information furnished is believed to be accurate and reliable. However, users should independently evaluate the suitability of and test each product selected for their own applications. Littelfuse products are not designed for, and may not be used in, all applications. Read complete Disclaimer Notice at: [www.littelfuse.com/disclaimer-electronics](http://www.littelfuse.com/disclaimer-electronics).



Компания «ЭлектроПласт» предлагает заключение долгосрочных отношений при поставках импортных электронных компонентов на взаимовыгодных условиях!

Наши преимущества:

- Оперативные поставки широкого спектра электронных компонентов отечественного и импортного производства напрямую от производителей и с крупнейших мировых складов;
- Поставка более 17-ти миллионов наименований электронных компонентов;
- Поставка сложных, дефицитных, либо снятых с производства позиций;
- Оперативные сроки поставки под заказ (от 5 рабочих дней);
- Экспресс доставка в любую точку России;
- Техническая поддержка проекта, помощь в подборе аналогов, поставка прототипов;
- Система менеджмента качества сертифицирована по Международному стандарту ISO 9001;
- Лицензия ФСБ на осуществление работ с использованием сведений, составляющих государственную тайну;
- Поставка специализированных компонентов (Xilinx, Altera, Analog Devices, Intersil, Interpoint, Microsemi, Aeroflex, Peregrine, Syfer, Eurofarad, Texas Instrument, Miteq, Cobham, E2V, MA-COM, Hittite, Mini-Circuits, General Dynamics и др.);

Помимо этого, одним из направлений компании «ЭлектроПласт» является направление «Источники питания». Мы предлагаем Вам помощь Конструкторского отдела:

- Подбор оптимального решения, техническое обоснование при выборе компонента;
- Подбор аналогов;
- Консультации по применению компонента;
- Поставка образцов и прототипов;
- Техническая поддержка проекта;
- Защита от снятия компонента с производства.



#### Как с нами связаться

**Телефон:** 8 (812) 309 58 32 (многоканальный)

**Факс:** 8 (812) 320-02-42

**Электронная почта:** [org@eplast1.ru](mailto:org@eplast1.ru)

**Адрес:** 198099, г. Санкт-Петербург, ул. Калинина, дом 2, корпус 4, литера А.