

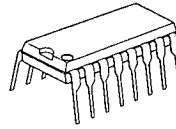
**SINGLE 8-CHANNEL MULTIPLEXER**
**GENERAL DESCRIPTION**

The NJU4051B is a single 8-channel multiplexer with three binary control inputs and an inhibit input.

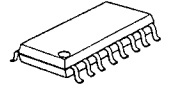
The three binary control input signals select 1 of 8 channels to be turned on, and connect it to the single output.

The operating voltage is as wide as 3 to 18V and the quiescent current is as low as 5  $\mu$ A max. (at  $V_{DD}=5V$ ).

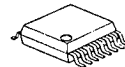
It is equivalent to RCA CD4051B and Motorola MC14051B.

**PACKAGE OUTLINE**


NJU4051BD



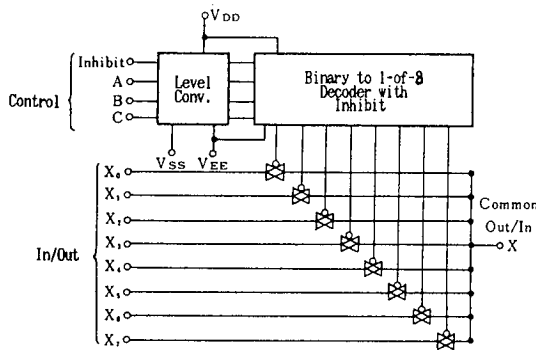
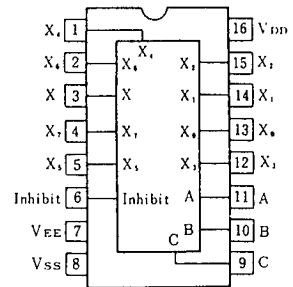
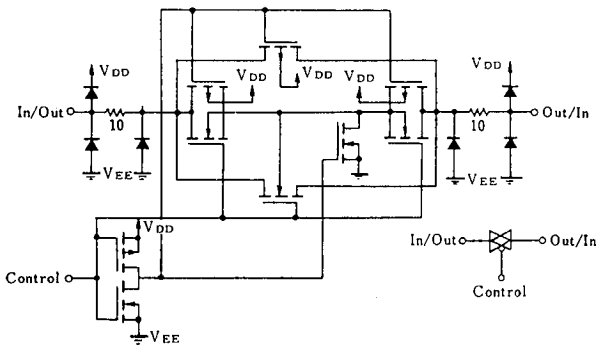
NJU4051BM



NJU4051BV

**FEATURES**

- Wide Operating Voltage -- 3 ~ 18V
- Package Outline -- DIP/DMP/SSOP 16
- C-MOS Technology

**6**
**BLOCK DIAGRAM**

**PIN CONFIGURATION**

**EQUIVALENT CIRCUIT**

**TRUTH TABLE**

INH	C	B	A	ON SW
0	0	0	0	X <sub>0</sub>
0	0	0	1	X <sub>1</sub>
0	0	1	0	X <sub>2</sub>
0	0	1	1	X <sub>3</sub>
0	1	0	0	X <sub>4</sub>
0	1	0	1	X <sub>5</sub>
0	1	1	0	X <sub>6</sub>
0	1	1	1	X <sub>7</sub>
1	x	x	x	None

x : Don't care

**■ ABSOLUTE MAXIMUM RATINGS**

( Ta=25°C )

PARAMETER	SYMBOL	RATINGS	UNIT
Supply Voltage	$V_{DD} - V_{SS}$	- 0.5 ~ + 20	V
	$V_{DD} - V_{EE}$	- 0.5 ~ + 20	
Input Voltage	$V_{IN}$	- 0.5 ~ $V_{DD}+0.5$ *	V
Output Voltage	$V_o$	- 0.5 ~ $V_{DD}+0.5$ *	V
Input Current	$I_{IN}$	± 10	mA
Output Current	$I_o$	± 10	mA
Power Dissipation	$P_D$	500 (DIP) 200 (DMP) 300 (SSOP)	mW
Operating Temperature Range	$T_{opr}$	- 40 ~ + 85	°C
Storage Temperature Range	$T_{stg}$	- 65 ~ + 150	°C

 \*  $V_{DD}+0.5V$  must be 20V or less.

**6**
**■ ELECTRICAL CHARACTERISTICS**

## • DC Characteristics

 (  $V_{SS}=0V$  )

PARAMETER	SYMBOL	CONDITION	$V_{DD}$ (V)	Ta=-40°C		Ta=25°C		Ta=85°C		UNIT
				MIN	MAX	MIN	TYP	MAX	MIN	
Quiescent Current	$I_{DD}$	No signal, Per Package	5 10 15 20	5 10 20 100	5 10 20 100	5 10 20 100	150 300 600 3000		$\mu A$	
On-State Resistance	$R_{ON}$	$0 \leq V_{i_s} \leq V_{DD}$ $V_{EE}=V_{SS}=0V$	5 10 15	500 210 140	220 100 60	600 250 160	800 300 200		$\Omega$	
On-State Resistance Deviation	$\Delta R_{ON}$	Between 2 channels, $V_{EE}=V_{SS}=0V$	5 10 15		15 10 5				$\Omega$	
Off-Channel Leakage Current		Each channel $V_{EE}=V_{SS}=0V$	18	±1000	±10	±100	±1000		nA	
Input Capacitance	$C_{IN}$	$V_{IN}=0V$ 1N <sub>H</sub> , A, B, C A <sub>0</sub> to A <sub>7</sub>			5.0 10	7.5			pF	
Low Level Input Voltage	$V_{IL}$	$R_L=10k\Omega$ $SW=V_{DD}$ $V_{EE}=V_{SS}$ $V_o=1.0V$ $V_o=1.0V$ $V_o=1.5V$	5 10 15	1.5 3.0 4.0	2.25 4.50 6.75	1.5 3.0 4.0	1.5 3.0 4.0		V	
High Level Input Voltage	$V_{IH}$	$R_L=10k\Omega$ $SW=V_{DD}$ $V_{EE}=V_{SS}$ $V_o=4.0V$ $V_o=9.0V$ $V_o=13.5V$	5 10 15	3.5 7.0 11.0	3.5 7.0 11.0	2.75 5.50 8.25	3.5 7.0 11.0		V	
Input Current	± $I_{IN}$	$V_{IN}=0$ or 18V	18	±0.1		±0.1	±1		$\mu A$	

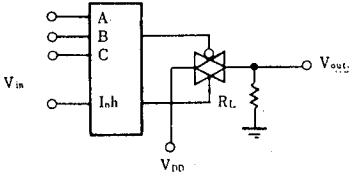
**SWITCHING CHARACTERISTICS**

( Ta=25°C, CL=50pF )

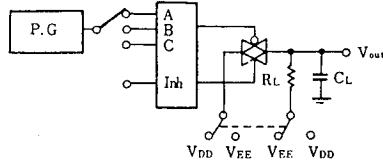
PARAMETER		SYMBOL	CONDITIONS	V <sub>DD</sub> (V)	MIN	TYP	MAX	UNIT
Propagation Delay Time	SW Input to Output	t <sub>PLH</sub>	R <sub>L</sub> =10kΩ	5	15	45	ns	
		t <sub>PHL</sub>		10	8	30		
	CONT Input to Output	t <sub>PLH</sub>		15	5	20		
		t <sub>PHL</sub>		5	15	45		
Output Enable Time	t <sub>PZH</sub> • t <sub>PZL</sub>	R <sub>L</sub> =10kΩ	5	600	1400	ns		
			10	250	700			
Output Disable Time	t <sub>PHZ</sub> • t <sub>PLZ</sub>	R <sub>L</sub> =10kΩ	5	600	1400	ns		
			10	250	700			
Sine-Wave Distortion			R <sub>i</sub> =10kΩ, f=1kHz, V <sub>is</sub> =5V <sub>P-P</sub>	10	0.05		%	
Feedthrough(all-ch. off)			R <sub>i</sub> =1kΩ, 20log <sub>10</sub> V <sub>os</sub> /V <sub>is</sub> =-50dB	10	4.5		MHz	
Crosstalk	SW A and B		R <sub>i</sub> =1kΩ, V <sub>is</sub> =1/2 • (V <sub>DD</sub> -V <sub>SS</sub> ) <sub>P-P</sub> , 20log <sub>10</sub> V <sub>os(B)</sub> /V <sub>is(A)</sub> =-50dB	10	3.0		MHz	
	Control and Out		R <sub>i</sub> =1kΩ, R <sub>L</sub> =10kΩ, CONTROL/INHIBIT tr=tf=20ns	10	30		mV	

MEASUREMENT CIRCUITS

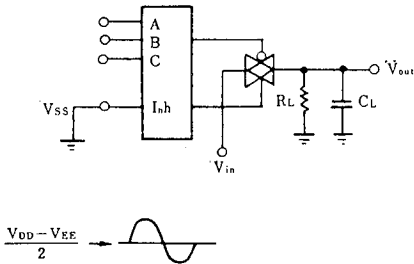
1. Noise Margin



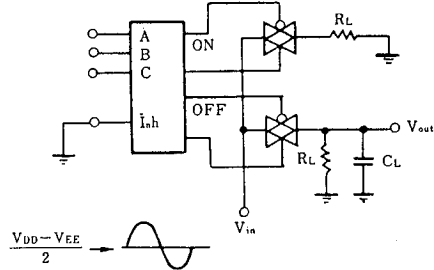
2. Propagation Delay



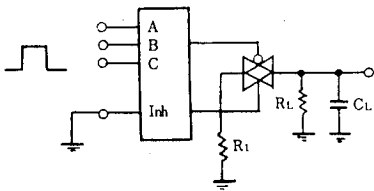
3. Feedthrough



4. Crosstalk (Switch A and B)



5. Crosstalk (Control and Out)



## MEMO

**[CAUTION]**

The specifications on this databook are only given for information, without any guarantee as regards either mistakes or omissions. The application circuits in this databook are described only to show representative usages of the product and not intended for the guarantee or permission of any right including the industrial rights.



Компания «ЭлектроПласт» предлагает заключение долгосрочных отношений при поставках импортных электронных компонентов на взаимовыгодных условиях!

Наши преимущества:

- Оперативные поставки широкого спектра электронных компонентов отечественного и импортного производства напрямую от производителей и с крупнейших мировых складов;
- Поставка более 17-ти миллионов наименований электронных компонентов;
- Поставка сложных, дефицитных, либо снятых с производства позиций;
- Оперативные сроки поставки под заказ (от 5 рабочих дней);
- Экспресс доставка в любую точку России;
- Техническая поддержка проекта, помощь в подборе аналогов, поставка прототипов;
- Система менеджмента качества сертифицирована по Международному стандарту ISO 9001;
- Лицензия ФСБ на осуществление работ с использованием сведений, составляющих государственную тайну;
- Поставка специализированных компонентов (Xilinx, Altera, Analog Devices, Intersil, Interpoint, Microsemi, Aeroflex, Peregrine, Syfer, Eurofarad, Texas Instrument, Miteq, Cobham, E2V, MA-COM, Hittite, Mini-Circuits, General Dynamics и др.);

Помимо этого, одним из направлений компании «ЭлектроПласт» является направление «Источники питания». Мы предлагаем Вам помощь Конструкторского отдела:

- Подбор оптимального решения, техническое обоснование при выборе компонента;
- Подбор аналогов;
- Консультации по применению компонента;
- Поставка образцов и прототипов;
- Техническая поддержка проекта;
- Защита от снятия компонента с производства.



#### Как с нами связаться

**Телефон:** 8 (812) 309 58 32 (многоканальный)

**Факс:** 8 (812) 320-02-42

**Электронная почта:** [org@eplast1.ru](mailto:org@eplast1.ru)

**Адрес:** 198099, г. Санкт-Петербург, ул. Калинина, дом 2, корпус 4, литера А.