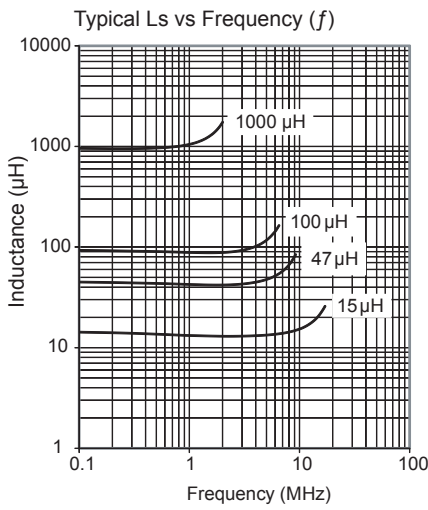
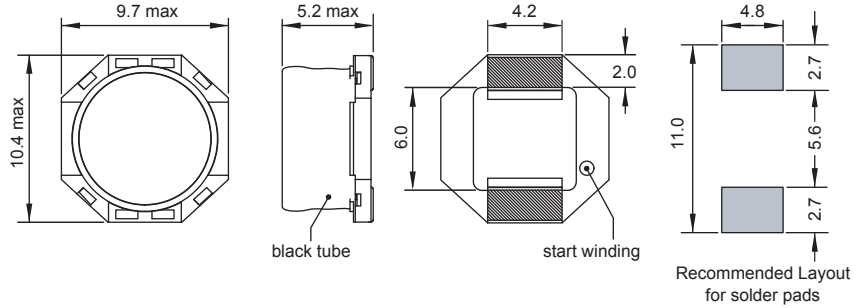




# PIHV 4119

with tube

For High Voltages up to 400V DC



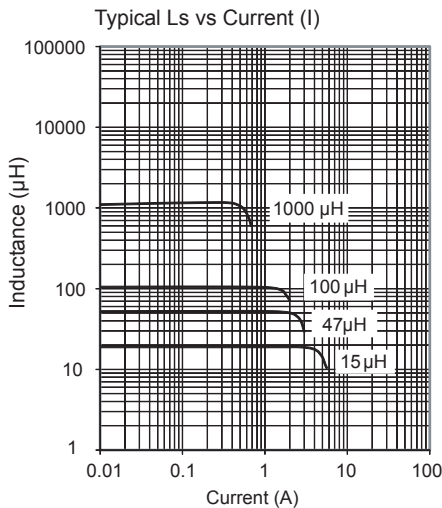
Part No	Inductance L (µH)	f <sub>L</sub> (kHz)	Tol ± (%)	SRF typ (MHz)	DCR max (Ω)	Rated DC Current (A)	
						I <sub>sat</sub> typ	I <sub>R</sub> max
PIHV4119-150M-04	15	100/0.1V	20	17.3	0.085	3.10	3.00
PIHV4119-220M-04	22	100/0.1V	20	13.7	0.120	2.60	2.60
PIHV4119-330M-04	33	100/0.1V	20	11.7	0.180	2.10	2.20
PIHV4119-470M-04	47	100/0.1V	20	10.0	0.240	1.85	1.90
PIHV4119-680M-04	68	100/0.1V	20	8.7	0.330	1.50	1.55
PIHV4119-101M-04	100	100/0.1V	20	7.1	0.450	1.30	1.45
PIHV4119-151M-04	150	100/0.1V	20	5.4	0.650	1.05	0.90
PIHV4119-221M-04	220	100/0.1V	20	4.5	1.000	0.85	0.71
PIHV4119-331M-04	330	100/0.1V	20	3.8	1.500	0.70	0.61
PIHV4119-471M-04	470	100/0.1V	20	3.1	2.000	0.60	0.50
PIHV4119-681M-04	680	100/0.1V	20	2.6	3.000	0.50	0.45
PIHV4119-102M-04	1000	100/0.1V	20	2.2	4.450	0.40	0.34

Core Material : Ferrite, plastic moulded base.

Revision date : 15 Oct 2015

SPQ : Taped / Reel 600 [-04]

Remarks : - I<sub>sat</sub> & I<sub>R</sub> - see description in Inductors Technical Data.



# Mouser Electronics

Authorized Distributor

Click to View Pricing, Inventory, Delivery & Lifecycle Information:

## Fastron:

[PIHV4119-101M-04](#) [PIHV4119-151M-04](#) [PIHV4119-222M-04](#) [PIHV4119-330M-04](#) [PIHV4119-102M-04](#) [PIHV4119-470M-04](#) [PIHV4119-331M-04](#) [PIHV4119-681M-04](#) [PIHV4119-471M-04](#) [PIHV4119-221M-04](#) [PIHV4119-680M-04](#) [PIHV4119-150M-04](#) [PIHV4119-220M-04](#)



Компания «ЭлектроПласт» предлагает заключение долгосрочных отношений при поставках импортных электронных компонентов на взаимовыгодных условиях!

Наши преимущества:

- Оперативные поставки широкого спектра электронных компонентов отечественного и импортного производства напрямую от производителей и с крупнейших мировых складов;
- Поставка более 17-ти миллионов наименований электронных компонентов;
- Поставка сложных, дефицитных, либо снятых с производства позиций;
- Оперативные сроки поставки под заказ (от 5 рабочих дней);
- Экспресс доставка в любую точку России;
- Техническая поддержка проекта, помощь в подборе аналогов, поставка прототипов;
- Система менеджмента качества сертифицирована по Международному стандарту ISO 9001;
- Лицензия ФСБ на осуществление работ с использованием сведений, составляющих государственную тайну;
- Поставка специализированных компонентов (Xilinx, Altera, Analog Devices, Intersil, Interpoint, Microsemi, Aeroflex, Peregrine, Syfer, Eurofarad, Texas Instrument, Miteq, Cobham, E2V, MA-COM, Hittite, Mini-Circuits, General Dynamics и др.);

Помимо этого, одним из направлений компании «ЭлектроПласт» является направление «Источники питания». Мы предлагаем Вам помощь Конструкторского отдела:

- Подбор оптимального решения, техническое обоснование при выборе компонента;
- Подбор аналогов;
- Консультации по применению компонента;
- Поставка образцов и прототипов;
- Техническая поддержка проекта;
- Защита от снятия компонента с производства.



#### Как с нами связаться

**Телефон:** 8 (812) 309 58 32 (многоканальный)

**Факс:** 8 (812) 320-02-42

**Электронная почта:** [org@eplast1.ru](mailto:org@eplast1.ru)

**Адрес:** 198099, г. Санкт-Петербург, ул. Калинина, дом 2, корпус 4, литера А.