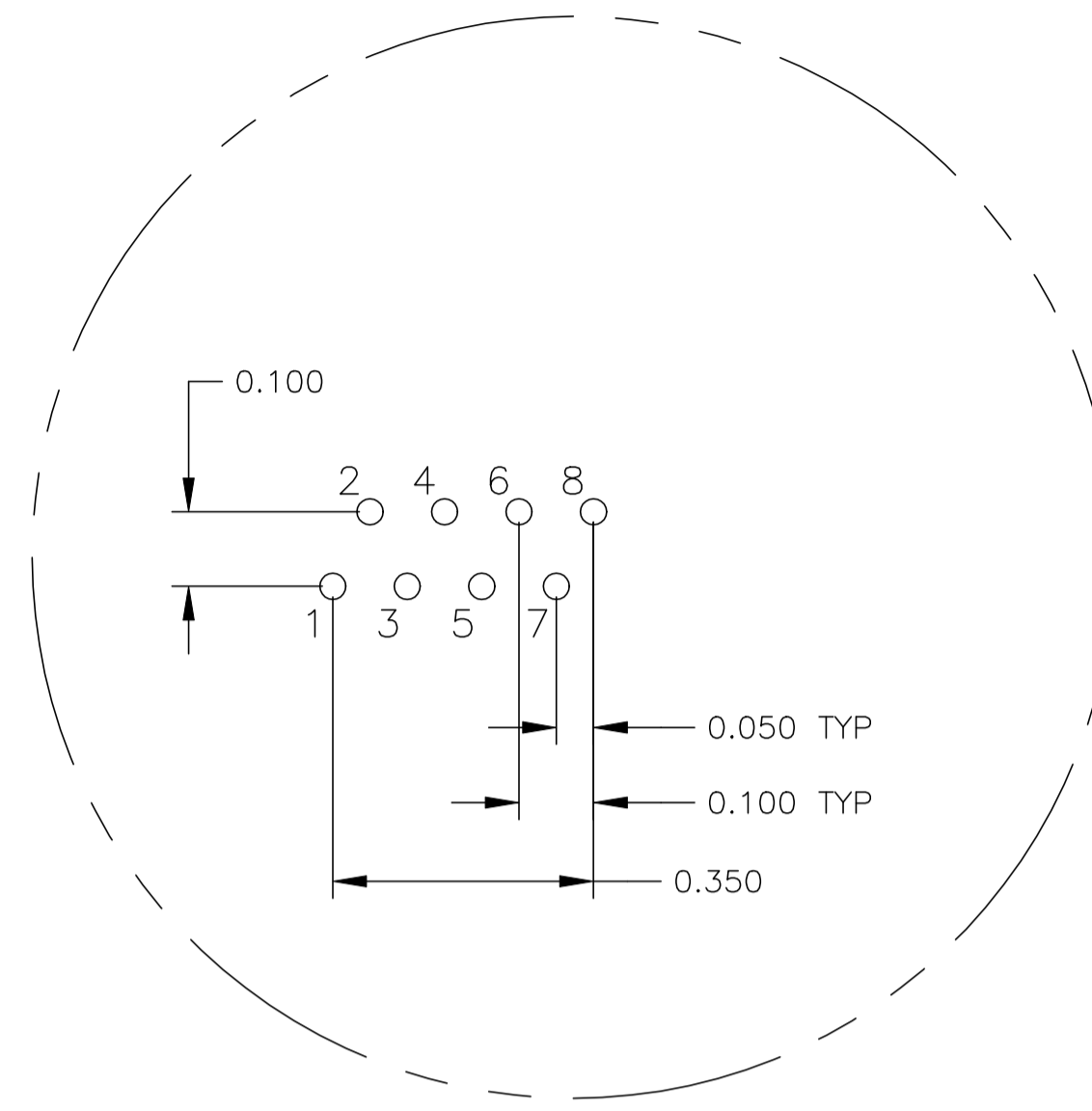
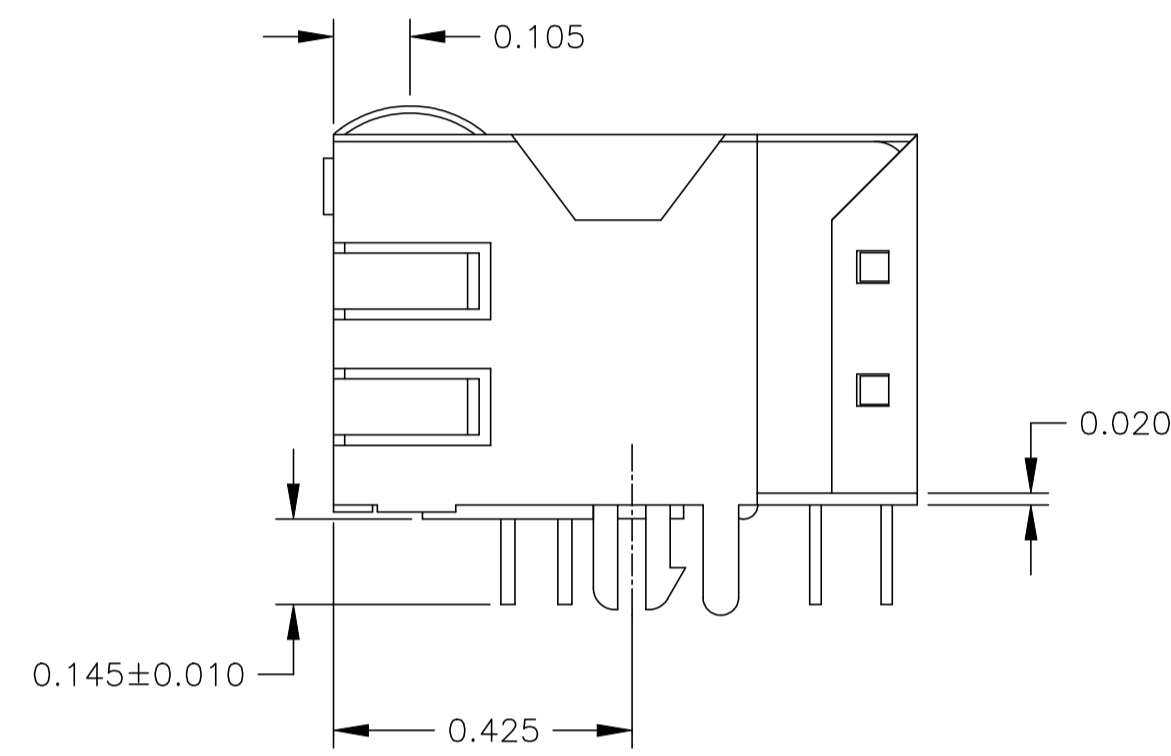
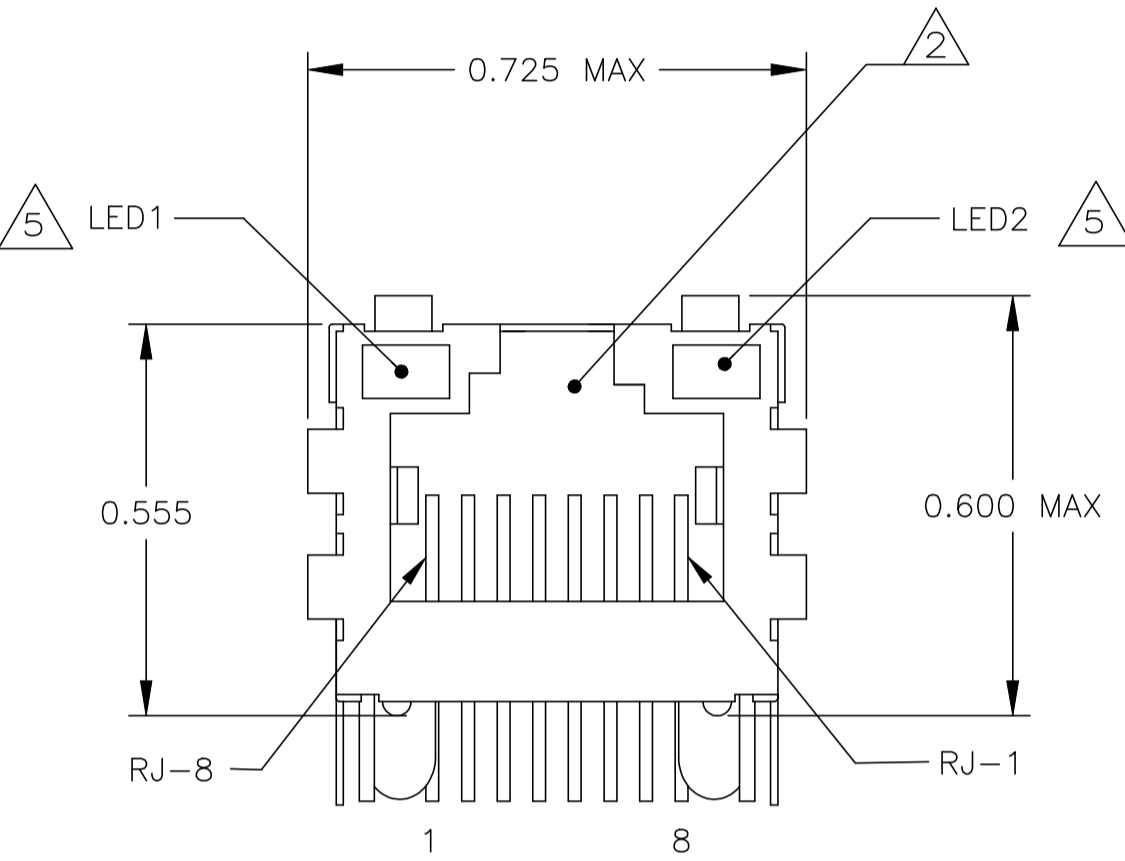
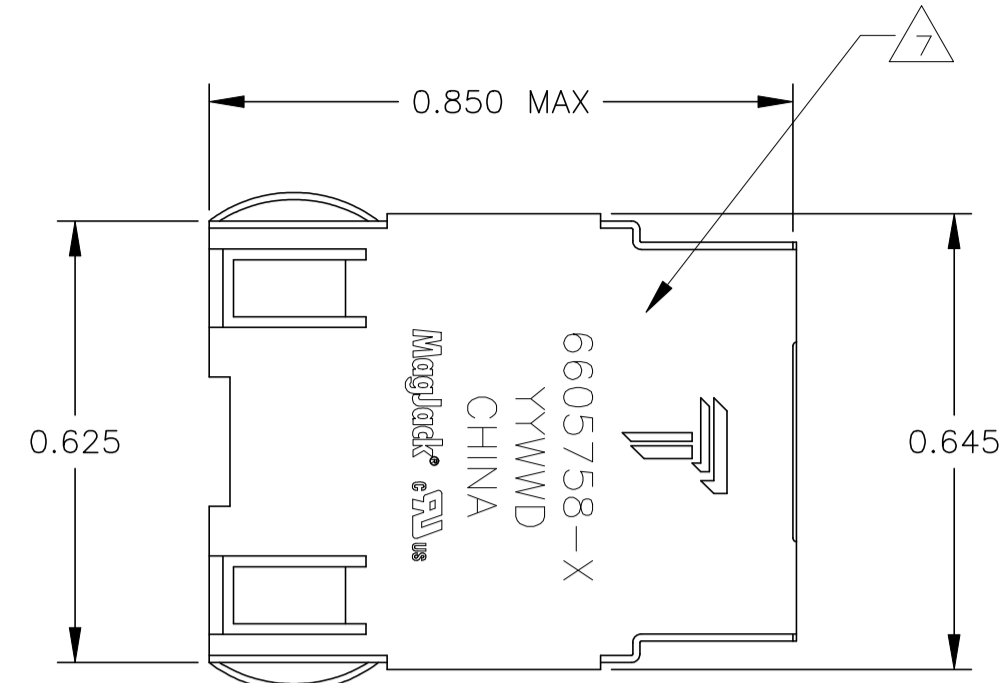


THIS DRAWING AND THE SUBJECT MATTER SHOWN THEREON ARE CONFIDENTIAL AND THE PROPERTY OF BEL/STEWART/TRP CONNECTOR AND SHALL NOT BE REPRODUCED, COPIED, OR USED IN ANY MANNER WITHOUT THE WRITTEN CONSENT OF TRP CONNECTOR.

PRODUCT MAY BE PROTECTED BY ONE OR MORE OF THE FOLLOWING US PATENTS:  
 5736910 5939955 6425781 6428361 6554638 6840817 7123117  
 7429195 7717749 7808751 6217391 6149050 7924130

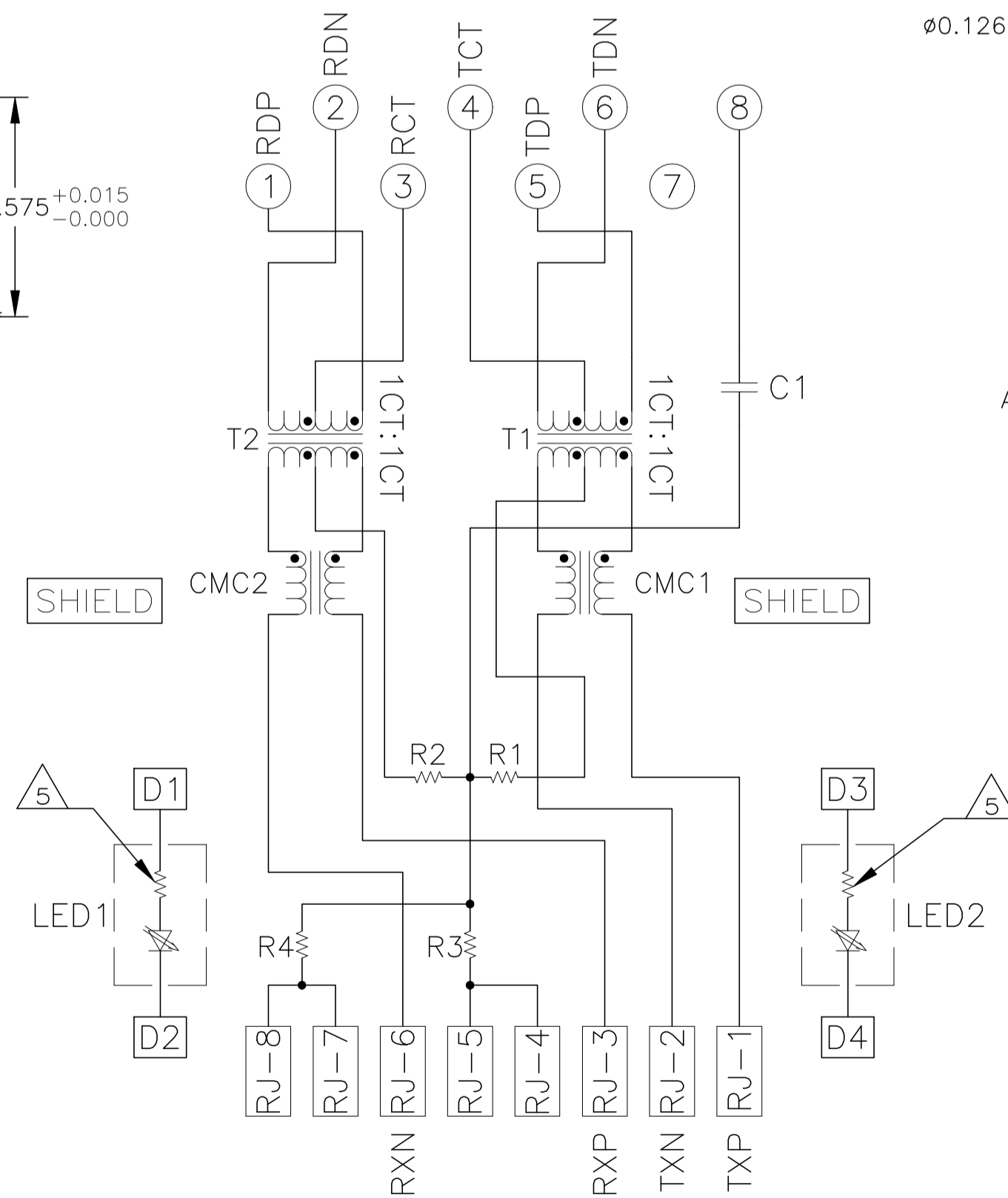
| REVISIONS |     |                                |           |     |      |
|-----------|-----|--------------------------------|-----------|-----|------|
| P         | REV | DESCRIPTION                    | DATE      | DWN | APVD |
| E         |     | EC-1411035 COMPANY LOGO CHANGE | 05JAN2015 | HY  | KZ   |

**MECHANICAL:**

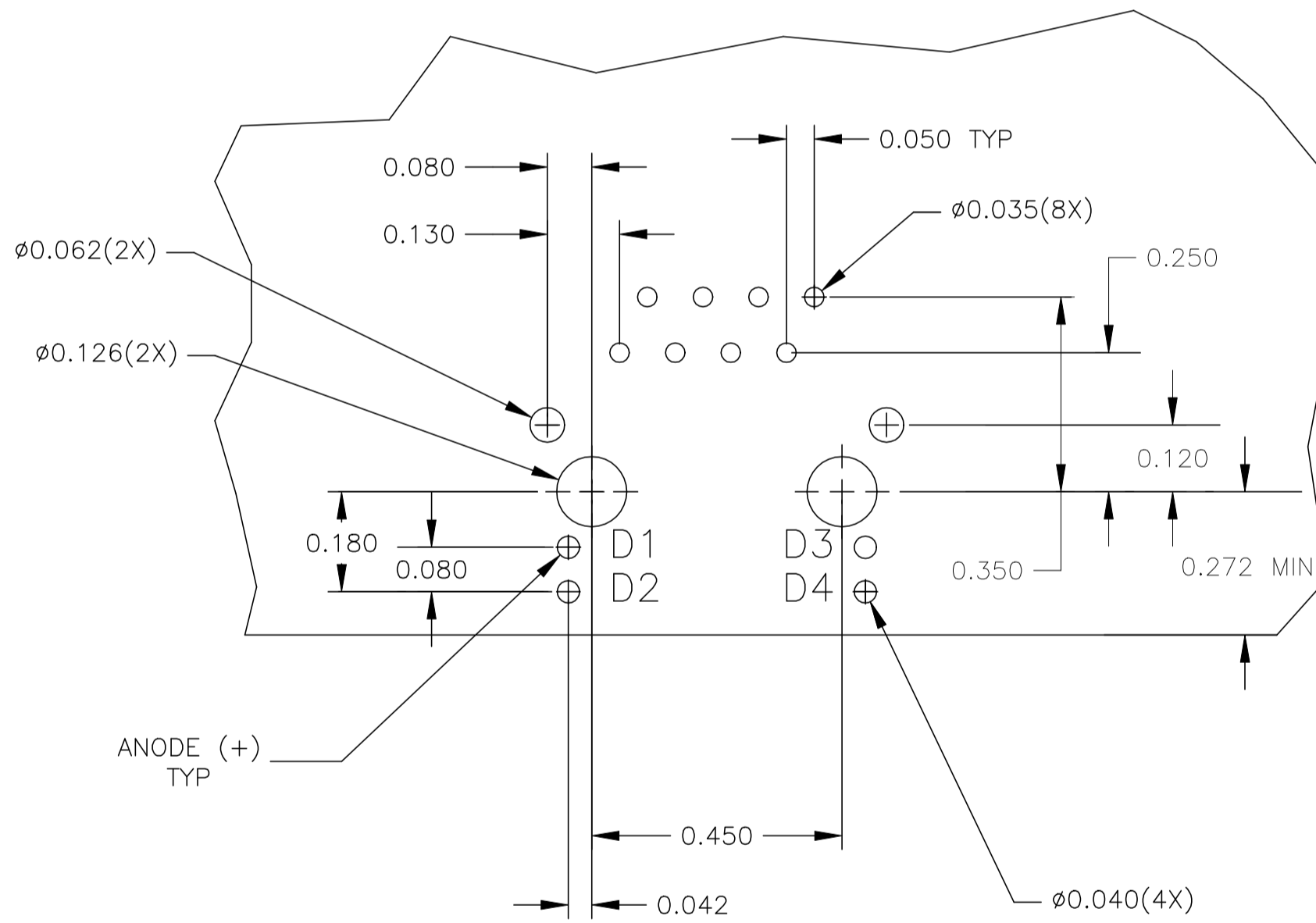


**Pin Designations**

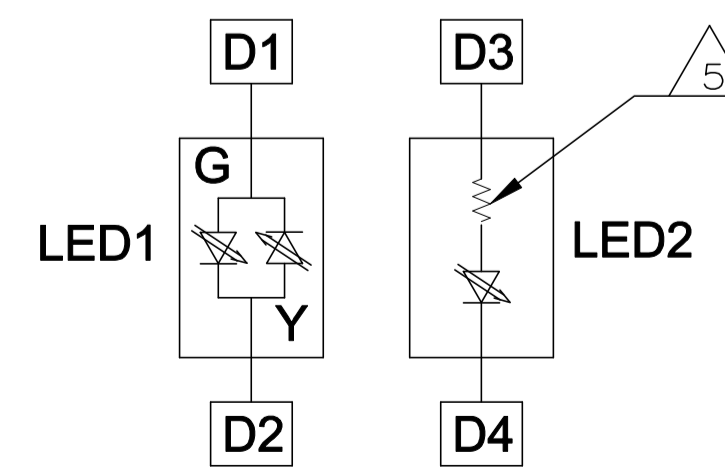
**726 SERIES MAGNETIC CIRCUIT**



C1 = 1000pF, 2kV DECOUPLING CAPACITOR  
 R1-R4 = 75 OHMS, 1/16W, RESISTORS



**Suggested PCB Layout**



**LED CONFIGURATION FOR 5-6605758-4 ONLY**

- ⚠️ **MATERIALS:**
  - HOUSING - THERMOPLASTIC PET POLYESTER FLAMMABILITY RATING UL 94V-0.
  - SHIELD - .010" THICK, C26800 BRASS PREPLATED WITH 30μINCH MIN SEMI-BRIGHT NICKEL, SOLDER TABS POST DIPPED WITH 100μINCH MIN SAC SOLDER.
  - MOD JACK CONTACTS - 0.0157" x 0.018" PHOSPHOR BRONZE, 50μINCH MIN OVERALL NICKEL UNDERPLATE, WITH SELECT 50μINCH MIN HARD GOLD FINISH PLATE. SOLDERTAILS WITH 100μINCH MIN MATTE TIN AND/OR SAC SOLDER DIP.
  - LIGHT EMITTING DIODE(LED) - DIFFUSED EPOXY LENS, .020" x .020" CARBON STEEL WIREFRAME LEADS PRE-PLATED WITH 80μINCH SILVER OVER 40μINCH NICKEL UNDERPLATE OVER 40μINCH COPPER UNDERPLATE, POST-PLATED WITH 100μINCH MIN MATTE TIN AND/OR SAC SOLDER DIP OR PURE TIN SOLDER DIP.
- ⚠️ RJ45 JACK CAVITY CONFORMS TO FCC RULES AND REGULATIONS PART 68, SUB PART F.
- ⚠️ **MAGNETICS**
  - IMPEDANCE: 100 OHMS
  - TURNS RATIO (CHIP:CABLE): TX = 1:1, RX = 1:1
  - OPEN CIRCUIT INDUCTANCE (OCL): 350μH MIN @100kHz, 0.1VRMS, 8mADC BIAS FROM 0°C TO 70°C, TX AND RX
  - PERFORMANCE @ 25°C:
    - INSERTION LOSS (IL): 1.1dB MAX FROM 0.5MHz TO 100MHz
    - RETURN LOSS (RL): 18dB MIN FROM 0.5MHz TO 30MHz
    - 18-20LOG(f/30)dB MIN FROM 30.1MHz TO 60MHz
    - 12dB MIN FROM 60.1MHz TO 80MHz
  - CROSSTALK ATTENUATION: 35dB MIN FROM 0.5MHz TO 40MHz
  - 33-20LOG(f/50)dB MIN FROM 40.1MHz TO 100MHz
  - COMMON MODE REJECTION RATIO (CMRR): 30dB MIN FROM 0.5MHz TO 100MHz
  - ISOLATION VOLTAGE 2250VDC (MAX) FOR 60 SECONDS WITH A RISE TIME OF 500V/SEC.
- 4. OPERATING TEMPERATURE: FROM 0°C TO +70°C.
- ⚠️ THE 250 OHM LED RESISTORS ARE OPTIONAL, PLEASE SEE CHART FOR PRESENCE OR ABSENCE OF LED RESISTORS. IF THE LED WITHOUT 250 OHM RESISTORS, LED IS DRIVEN WITH CONSTANT CURRENT AT APPROX 20mA.
  - LED COLOR: DOMINANT WAVELENGTH (λD): GREEN 568 nm TYP. at IF=20mA
  - FORWARD VOLTAGE (VF): GREEN 2.2V TYP. at IF=20mA
  - DOMINANT WAVELENGTH (λD): YELLOW 588 nm TYP. at IF=20mA
  - FORWARD VOLTAGE (VF): YELLOW 2.1V TYP. at IF=20mA.
- IF THE LED WITH 250 OHM RESISTORS, LED IS DRIVEN WITH 5V VOLTAGE AND THE MAX OPERATING CURRENT IS 20mA.
  - LED COLOR: DOMINANT WAVELENGTH (λD): GREEN 568 nm TYP. At VF=5V
  - FORWARD CURRENT (IF): GREEN 12 mA TYP. at VF=5V
  - DOMINANT WAVELENGTH (λD): YELLOW 588 nm TYP. At VF=5V
- ⚠️ INDICATED CONNECTIONS ARE FOR NIC CONFIGURATION. THE MAGNETICS ARE SYMMETRICAL, AND SUPPORT AUTO-MDI/MDIX.
- ⚠️ TRP CONNECTOR LOGO, PART NUMBER, DATE CODE, COUNTRY OF ORIGIN AND AGENCY APPROVAL MARKING IN APPROXIMATE LOCATION SHOWN.
- 8. THESE PARTS ARE RECOMMENDED FOR WAVE SOLDERING PROCESS. PEAK WAVE SOLDERING TEMPERATURE IS 265°C MAX, 10 SECONDS MAX.

| OBSOLETE | YES | GREEN        | YES | GREEN  | YES | 6-6605758-1            |
|----------|-----|--------------|-----|--------|-----|------------------------|
|          | YES | YELLOW       | NO  | GREEN  | NO  | <del>5-6605758-9</del> |
|          | YES | GREEN        | NO  | YELLOW | NO  | 5-6605758-8            |
|          | YES | GREEN        | NO  | GREEN  | NO  | 5-6605758-7            |
| OBSOLETE | YES | GREEN/YELLOW | YES | GREEN  | YES | <del>5-6605758-4</del> |
| OBSOLETE | YES | YELLOW       | YES | GREEN  | YES | <del>5-6605758-2</del> |
|          | YES | GREEN        | YES | YELLOW | YES | 5-6605758-1            |
| OBSOLETE | NO  | GREEN        | YES | GREEN  | YES | <del>1-6605758-1</del> |

| 2KV DECOUPLING CAPACITOR | LED1 | 250 OHMS RESISTOR | LED2 | 250 OHMS RESISTOR | PART NUMBER |
|--------------------------|------|-------------------|------|-------------------|-------------|
|                          |      |                   |      |                   |             |

|   |          |                        |           |                                     |                              |
|---|----------|------------------------|-----------|-------------------------------------|------------------------------|
| THIS DRAWING IS A CONTROLLED DOCUMENT.  |          | DWN L. VARELA - DOCK5  | 03MAR2005 | <br>TRP CONNECTOR<br>DONGGUAN CHINA |                              |
| DIMENSIONS: INCHES  |          | CHK D. FAROLE          | 03MAR2005 |                                     |                              |
| TOLERANCES UNLESS OTHERWISE SPECIFIED:  |          | APVD D. FAROLE         | 03MAR2005 |                                     |                              |
| 0 PLC ± .010<br>1 PLC ± .010<br>2 PLC ± .010<br>3 PLC ± .005<br>4 PLC ± .005<br>ANGLES ± .010 |          | MODEL NAME             |           |                                     |                              |
| PRODUCT SPEC  | 108-2100 | MAGJACK SINGLE NON-POE |           | DESC                                | 1X1 726 10/100 TAB UP W/ LED |
| APPLICATION SPEC  |          | SIZE                   |           | CAGE CODE                           | DRAWING NO                   |
|   |          | A1                     |           | SCALE                               | 1:1                          |
|   |          | CUSTOMER DRAWING       |           | SHEET                               | 1 OF 1                       |
|   |          |                        |           | REV                                 | E                            |



Компания «ЭлектроПласт» предлагает заключение долгосрочных отношений при поставках импортных электронных компонентов на взаимовыгодных условиях!

Наши преимущества:

- Оперативные поставки широкого спектра электронных компонентов отечественного и импортного производства напрямую от производителей и с крупнейших мировых складов;
- Поставка более 17-ти миллионов наименований электронных компонентов;
- Поставка сложных, дефицитных, либо снятых с производства позиций;
- Оперативные сроки поставки под заказ (от 5 рабочих дней);
- Экспресс доставка в любую точку России;
- Техническая поддержка проекта, помощь в подборе аналогов, поставка прототипов;
- Система менеджмента качества сертифицирована по Международному стандарту ISO 9001;
- Лицензия ФСБ на осуществление работ с использованием сведений, составляющих государственную тайну;
- Поставка специализированных компонентов (Xilinx, Altera, Analog Devices, Intersil, Interpoint, Microsemi, Aeroflex, Peregrine, Syfer, Eurofarad, Texas Instrument, Miteq, Cobham, E2V, MA-COM, Hittite, Mini-Circuits, General Dynamics и др.);

Помимо этого, одним из направлений компании «ЭлектроПласт» является направление «Источники питания». Мы предлагаем Вам помощь Конструкторского отдела:

- Подбор оптимального решения, техническое обоснование при выборе компонента;
- Подбор аналогов;
- Консультации по применению компонента;
- Поставка образцов и прототипов;
- Техническая поддержка проекта;
- Защита от снятия компонента с производства.



#### Как с нами связаться

**Телефон:** 8 (812) 309 58 32 (многоканальный)

**Факс:** 8 (812) 320-02-42

**Электронная почта:** [org@eplast1.ru](mailto:org@eplast1.ru)

**Адрес:** 198099, г. Санкт-Петербург, ул. Калинина, дом 2, корпус 4, литера А.