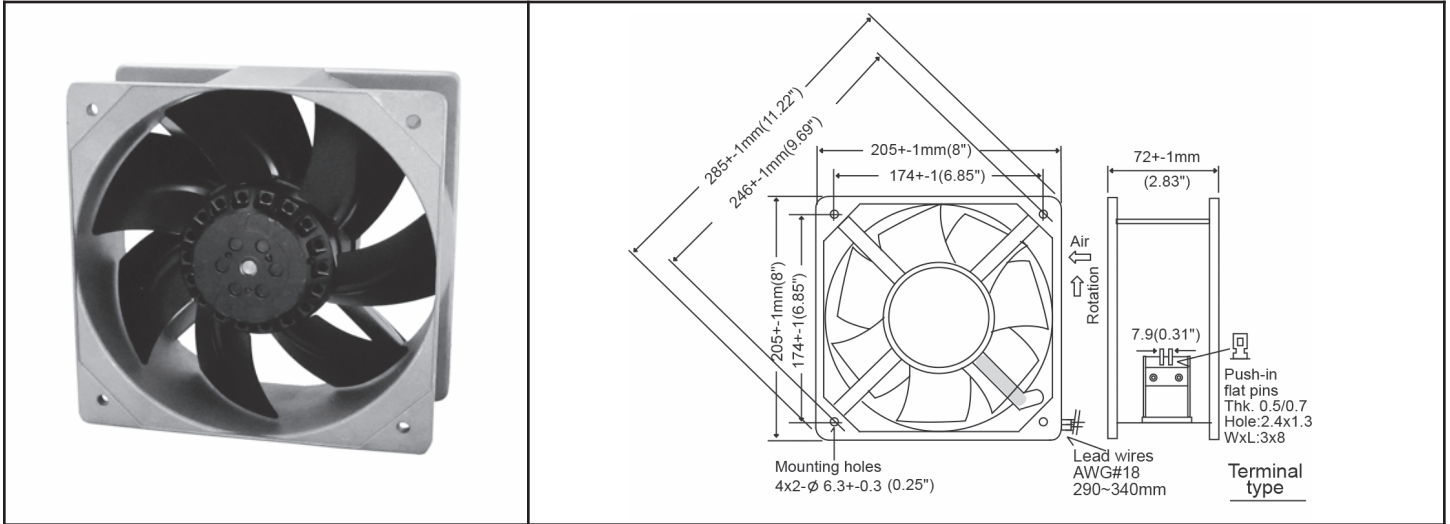


OA205AN Series - All Metal



AC Fan - 115V, 230V
205 x 205 x 72mm (8.0" x 8.0" x 2.8")



| | | | |
|-----------------------|--|---|--|
| Frame | Diecast Aluminum | Operating Temperature Ball Bearing -30C ~ +80C (non-condensing) Storage Temp -40C ~ +100C Life Expectancy Ball Bearing 50,000 hours (L10 at 55C) Environmental Protection IP56 Weight: ~ 5.0 lbs m0 | |
| Impeller | Metal Alloy | | |
| Connection | 2x Lead Wires 18 AWG or terminals | | |
| Motor | AC Capacitor Inductance, thermally protected | | |
| Bearing System | Dual ball bearing | | |
| Insulation Resistance | >100M ohm between lead-wire and frame (500VDC) | | |
| Dielectric Strength | 1 min at 1500 VAC, 50/60Hz | | |

| Model Number | Speed (RPM) | Airflow (CFM) | Noise (dB) | Volts AC | Voltage Range | Watts | Max. Static Pressure ("H ₂ O) | Curves |
|---------------------|--------------|---------------|------------|----------|---------------|----------|--|----------------------|
| OA205AN-11-1 * 1856 | 2800 3000 | 520 590 | 67 | 115 | 100~132 | 60 80 | 0.91 0.86 | 2 (50Hz) 1 (60Hz) |
| OA205AN-11-2 * 1856 | 2300 2250 | 460 458 | 58 | 115 | 100~132 | 55 65 | 0.69 0.52 | 4 (50Hz) 3 (60Hz) |
| OA205AN-11-3 * 1856 | 1500 1650 | 310 330 | 48 | 115 | 100~132 | 20 30 | 0.38 0.29 | 6 (50Hz) 5 (60Hz) |
| OA205AN-22-1 * 1856 | 2800 3000 | 520 590 | 67 | 230 | 200~264 | 60 80 | 1.05 1.08 | 2 (50Hz) 1 (60Hz) |
| OA205AN-22-2 * 1856 | 2300 2250 | 460 458 | 58 | 230 | 200~264 | 55 65 | 0.69 0.52 | 4 (50Hz) 3 (60Hz) |
| OA205AN-22-3 * 1856 | 1500 1650 | 310 330 | 48 | 230 | 200~264 | 20 30 | 0.38 0.29 | 6 (50Hz) 5 (60Hz) |

* Indicate "TB" for terminal type or "WB" for lead wires



Компания «ЭлектроПласт» предлагает заключение долгосрочных отношений при поставках импортных электронных компонентов на взаимовыгодных условиях!

Наши преимущества:

- Оперативные поставки широкого спектра электронных компонентов отечественного и импортного производства напрямую от производителей и с крупнейших мировых складов;
- Поставка более 17-ти миллионов наименований электронных компонентов;
- Поставка сложных, дефицитных, либо снятых с производства позиций;
- Оперативные сроки поставки под заказ (от 5 рабочих дней);
- Экспресс доставка в любую точку России;
- Техническая поддержка проекта, помощь в подборе аналогов, поставка прототипов;
- Система менеджмента качества сертифицирована по Международному стандарту ISO 9001;
- Лицензия ФСБ на осуществление работ с использованием сведений, составляющих государственную тайну;
- Поставка специализированных компонентов (Xilinx, Altera, Analog Devices, Intersil, Interpoint, Microsemi, Aeroflex, Peregrine, Syfer, Eurofarad, Texas Instrument, Miteq, Cobham, E2V, MA-COM, Hittite, Mini-Circuits, General Dynamics и др.);

Помимо этого, одним из направлений компании «ЭлектроПласт» является направление «Источники питания». Мы предлагаем Вам помощь Конструкторского отдела:

- Подбор оптимального решения, техническое обоснование при выборе компонента;
- Подбор аналогов;
- Консультации по применению компонента;
- Поставка образцов и прототипов;
- Техническая поддержка проекта;
- Защита от снятия компонента с производства.



Как с нами связаться

Телефон: 8 (812) 309 58 32 (многоканальный)

Факс: 8 (812) 320-02-42

Электронная почта: org@eplast1.ru

Адрес: 198099, г. Санкт-Петербург, ул. Калинина, дом 2, корпус 4, литера А.