

SYSTEM NO.
SEE CHART

OVERMOLDED MDSR-7

DRAWING NO.
D10-59166-1-X-00-X-1

PART NUMBER	SYS #	EXTENDED DESCRIPTION	ACTUATE DIST	DEACTUATE DIST	VOLTAGE BREAKDOWN	CONTACT RESISTANCE
59166-1-S-00-A	37213	59166 MDSR-7 10-15 LEADED	0.160 MIN	0.480 MAX	150-350 volts	0.100 ohm MAX.
59166-1-S-00-C	37214	59166 MDSR-7 10-15 GW BULK	0.150 MIN	0.380 MAX	150-350 volts	0.100 ohm MAX.
59166-1-S-00-D	37215	59166 MDSR-7 10-15 GW TAPE	0.150 MIN	0.380 MAX	150-350 volts	0.100 ohm MAX.
59166-1-T-00-A	37216	59166 MDSR-7 15-20 LEADED	0.155 MIN	0.460 MAX	150-350 volts	0.100 ohm MAX.
59166-1-T-00-C	37217	59166 MDSR-7 15-20 GW BULK	0.145 MIN	0.370 MAX	150-350 volts	0.100 ohm MAX.
59166-1-T-00-D	37218	59166 MDSR-7 15-20 GW TAPE	0.145 MIN	0.370 MAX	150-350 volts	0.100 ohm MAX.
59166-1-U-00-A	37219	59166 MDSR-7 20-25 LEADED	0.150 MIN	0.440 MAX	150-350 volts	0.100 ohm MAX.
59166-1-U-00-C	37220	59166 MDSR-7 20-25 GW BULK	0.140 MIN	0.360 MAX	150-350 volts	0.100 ohm MAX.
59166-1-U-00-D	37221	59166 MDSR-7 20-25 GW TAPE	0.140 MIN	0.360 MAX	150-350 volts	0.100 ohm MAX.

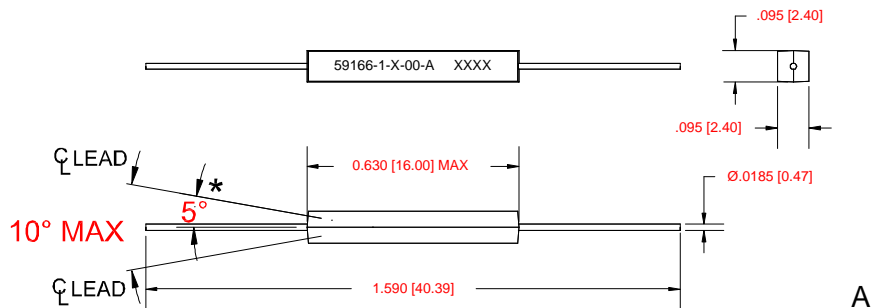
PART NUMBER INFORMATION

SERIES 59166	TABLE 1 -SWITCH TYPE	TABLE 2 -SENSITIVITY	-00	TABLE 3 PACKAGING
OVERMOLDED MDSR-7	1 = Normally Open	S = 10-15 T = 15-20 U = 20-25		A = Leaded C = Gull Wing bulk packed D = Gull Wing taped and reel (1500 PER REEL)

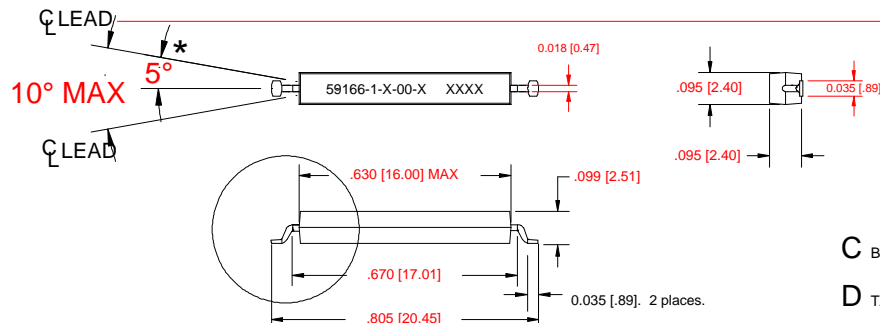
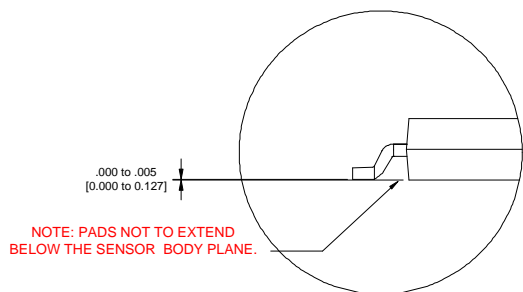


Note for Testing: When testing, probe the sensors in a location where the terminals will not get bent during or after test. Bent terminals are not acceptable.

ORIGINAL DCR NO. L3516	HAMLIN	PROPRIETARY NOTE: THE INFORMATION ON THIS DRAWING IS THE CONFIDENTIAL PROPERTY OF HAMLIN. THIS DRAWING MUST NOT BE MADE PUBLIC OR COPIED UNLESS AUTHORIZED IN WRITING BY HAMLIN. THIS DRAWING IS SUBJECT TO RETURN UPON DEMAND.	SHEET 1 of 2	DCR No. L3516	REV. AA
DRAWN BY: KCL	DATE: 05-May-08	DESCRIPTION OF REVISION: New Drawing	DRAWN BY:	DATE:	
APP'D BY: HG	DATE: 09-May-08		APP'D BY:	DATE:	



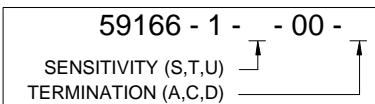
A



C BULK

D TAPE & REEL

DIMENSIONS ARE "AFTER TEST" INCHES [mm]
TOLERANCES: UNLESS NOTED OTHERWISE
.XX: ± .010
.XXX: ±.005
ANGULAR: ±1/2°

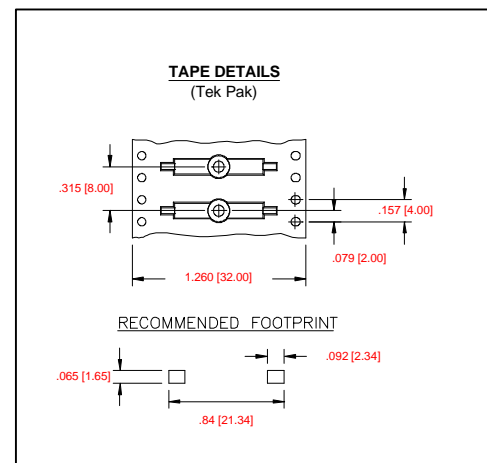


ELECTRICAL RATINGS

CONTACT FORM			A
CONTACT RATING			WATTS
VOLTAGE			SWITCHING
BREAKDOWN			VDC-MAX
ARC - QUENCH			VDC-MIN
CURRENT			SWITCHING
CARRY			AMPS-MAX
RESISTANCE			INITIAL CONTACT
INSULATION			OHMS-MAX
CAPACITANCE			OHMS-MIN
			10 ¹²
			PICOFARADS-TYP
			0.3

OPERATING CHARACTERISTICS

OPERATE TIME		ms-MAX	0.6
RELEASE TIME		ms-MAX	0.2
SHOCK		G's MAX, 11ms 1/2 SINE WAVE	100
VIBRATION		G's MAX, 50-2000 HERTZ	30
RESONANT FREQUENCY		HERTZ, TYPICAL	5500
TEMPERATURE		OPERATING	DEGREES CELCIUS
		STORAGE	DEGREES CELCIUS
		REFLOW (15 SEC) MAX	DEGREES CELCIUS
			-40 to +125
			-65 to +125
			260



ORIGINAL DCR NO.
L3516

HAMLIN

PROPRIETARY NOTE: THE INFORMATION ON THIS DRAWING IS THE CONFIDENTIAL PROPERTY OF HAMLIN. THIS DRAWING MUST NOT BE MADE PUBLIC OR COPIED UNLESS AUTHORIZED IN WRITING BY HAMLIN. THIS DRAWING IS SUBJECT TO RETURN UPON DEMAND.

SHEET
2 of 2

DCR No.
L3516

REV.
AA

DRAWN BY:
KCL

DATE:
05-May-08

DESCRIPTION OF REVISION: New Drawing

DRAWN BY:

DATE:

APP'D BY:
HG

DATE:
09-May-08

APP'D BY:

DATE:



Компания «ЭлектроПласт» предлагает заключение долгосрочных отношений при поставках импортных электронных компонентов на взаимовыгодных условиях!

Наши преимущества:

- Оперативные поставки широкого спектра электронных компонентов отечественного и импортного производства напрямую от производителей и с крупнейших мировых складов;
- Поставка более 17-ти миллионов наименований электронных компонентов;
- Поставка сложных, дефицитных, либо снятых с производства позиций;
- Оперативные сроки поставки под заказ (от 5 рабочих дней);
- Экспресс доставка в любую точку России;
- Техническая поддержка проекта, помощь в подборе аналогов, поставка прототипов;
- Система менеджмента качества сертифицирована по Международному стандарту ISO 9001;
- Лицензия ФСБ на осуществление работ с использованием сведений, составляющих государственную тайну;
- Поставка специализированных компонентов (Xilinx, Altera, Analog Devices, Intersil, Interpoint, Microsemi, Aeroflex, Peregrine, Syfer, Eurofarad, Texas Instrument, Miteq, Cobham, E2V, MA-COM, Hittite, Mini-Circuits, General Dynamics и др.);

Помимо этого, одним из направлений компании «ЭлектроПласт» является направление «Источники питания». Мы предлагаем Вам помощь Конструкторского отдела:

- Подбор оптимального решения, техническое обоснование при выборе компонента;
- Подбор аналогов;
- Консультации по применению компонента;
- Поставка образцов и прототипов;
- Техническая поддержка проекта;
- Защита от снятия компонента с производства.



Как с нами связаться

Телефон: 8 (812) 309 58 32 (многоканальный)

Факс: 8 (812) 320-02-42

Электронная почта: org@eplast1.ru

Адрес: 198099, г. Санкт-Петербург, ул. Калинина, дом 2, корпус 4, литера А.