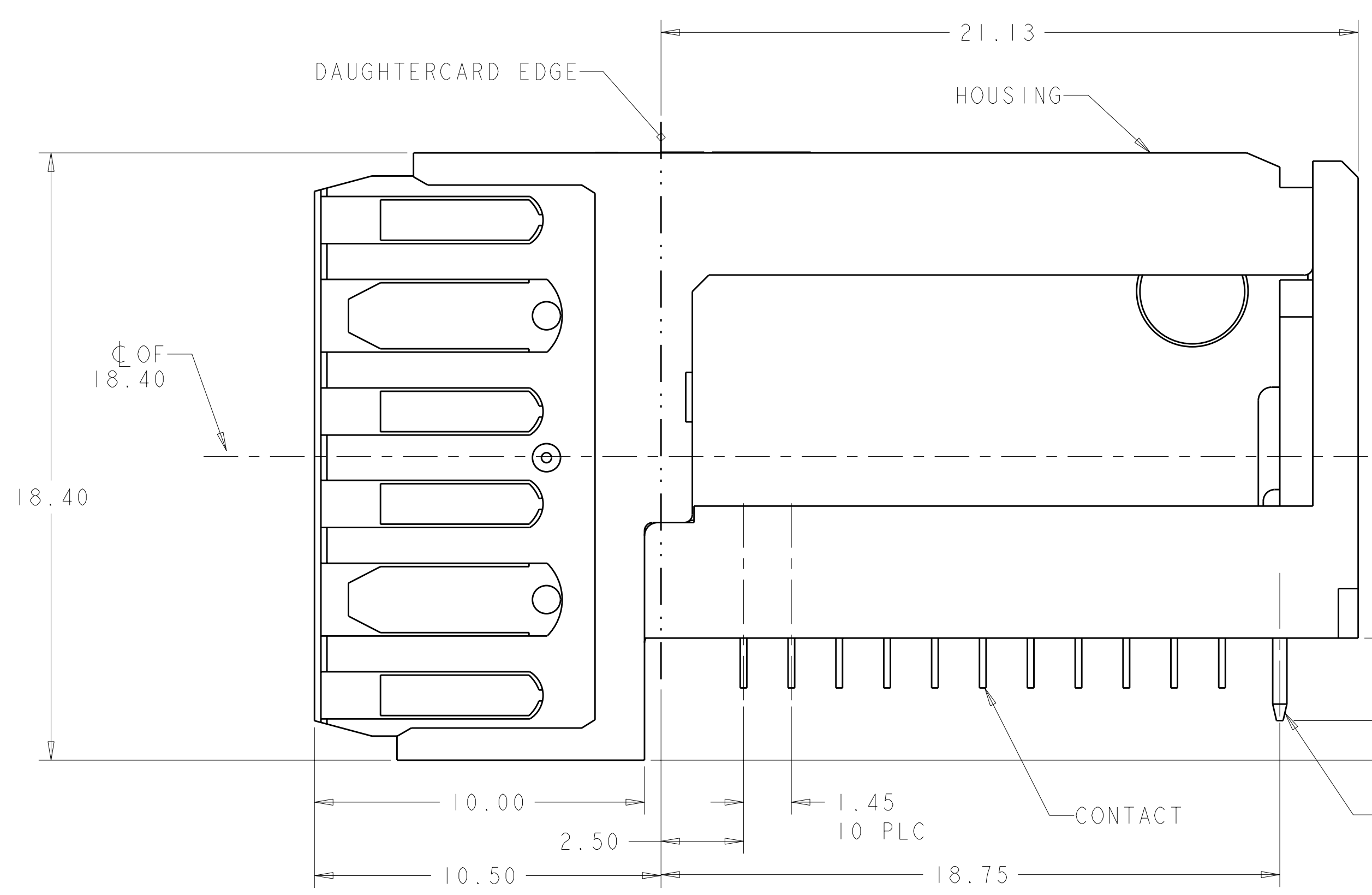
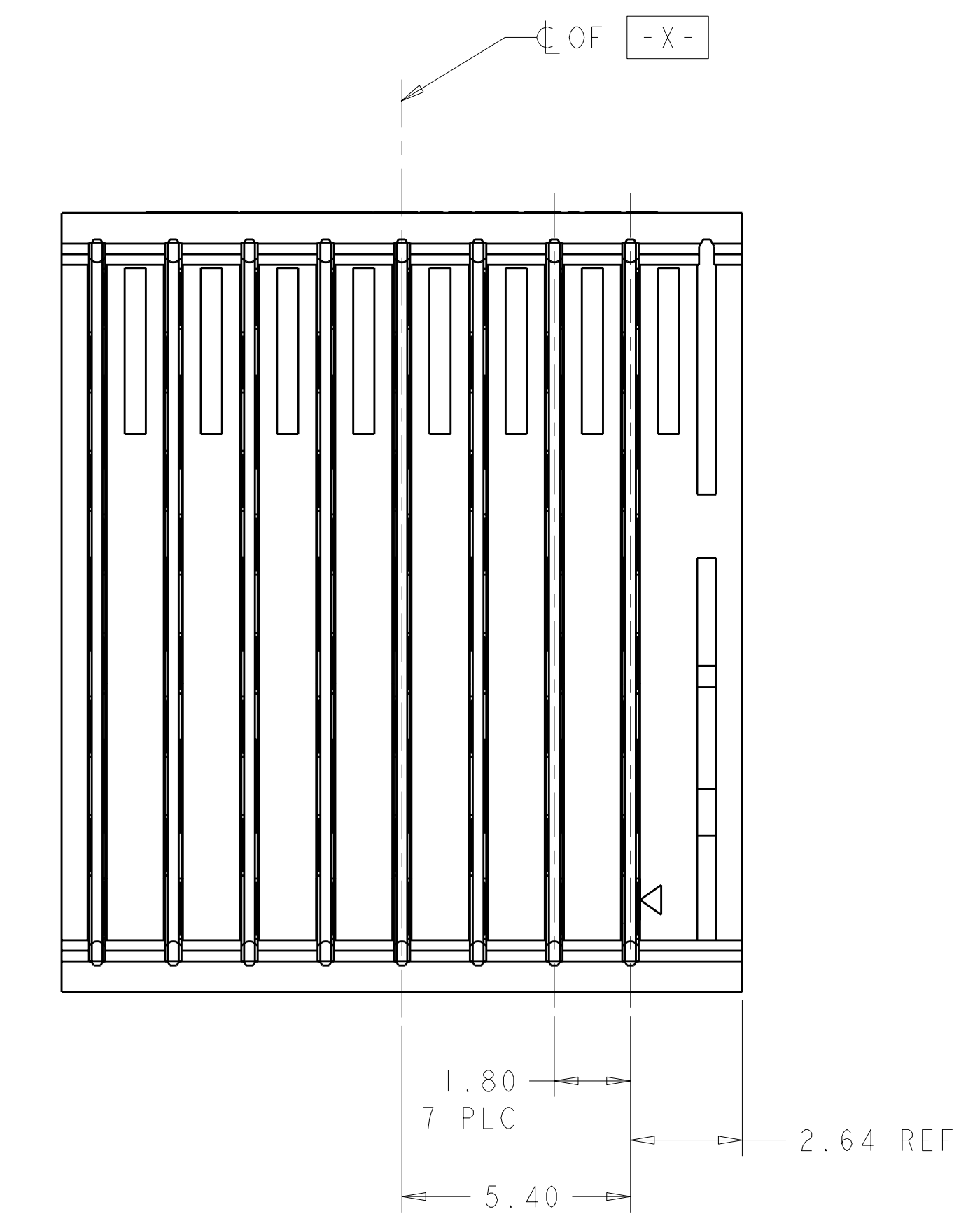
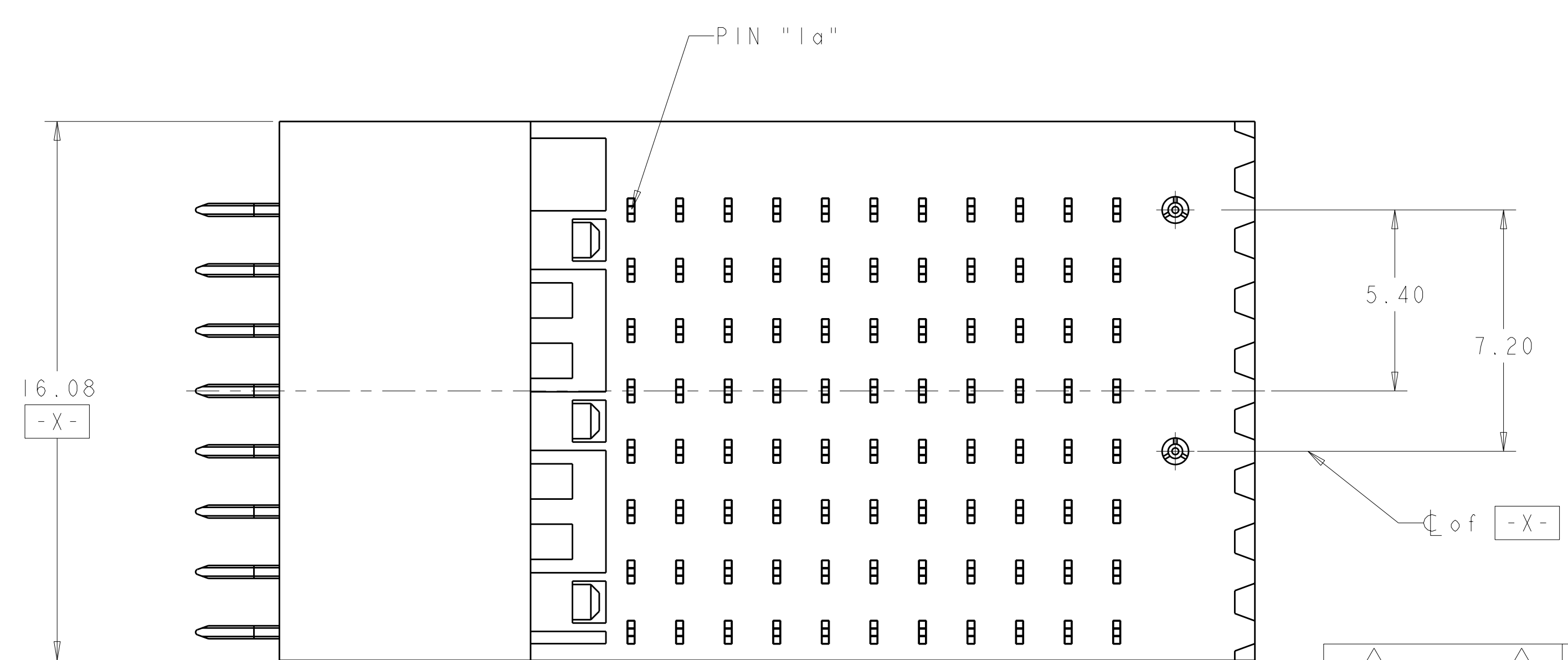
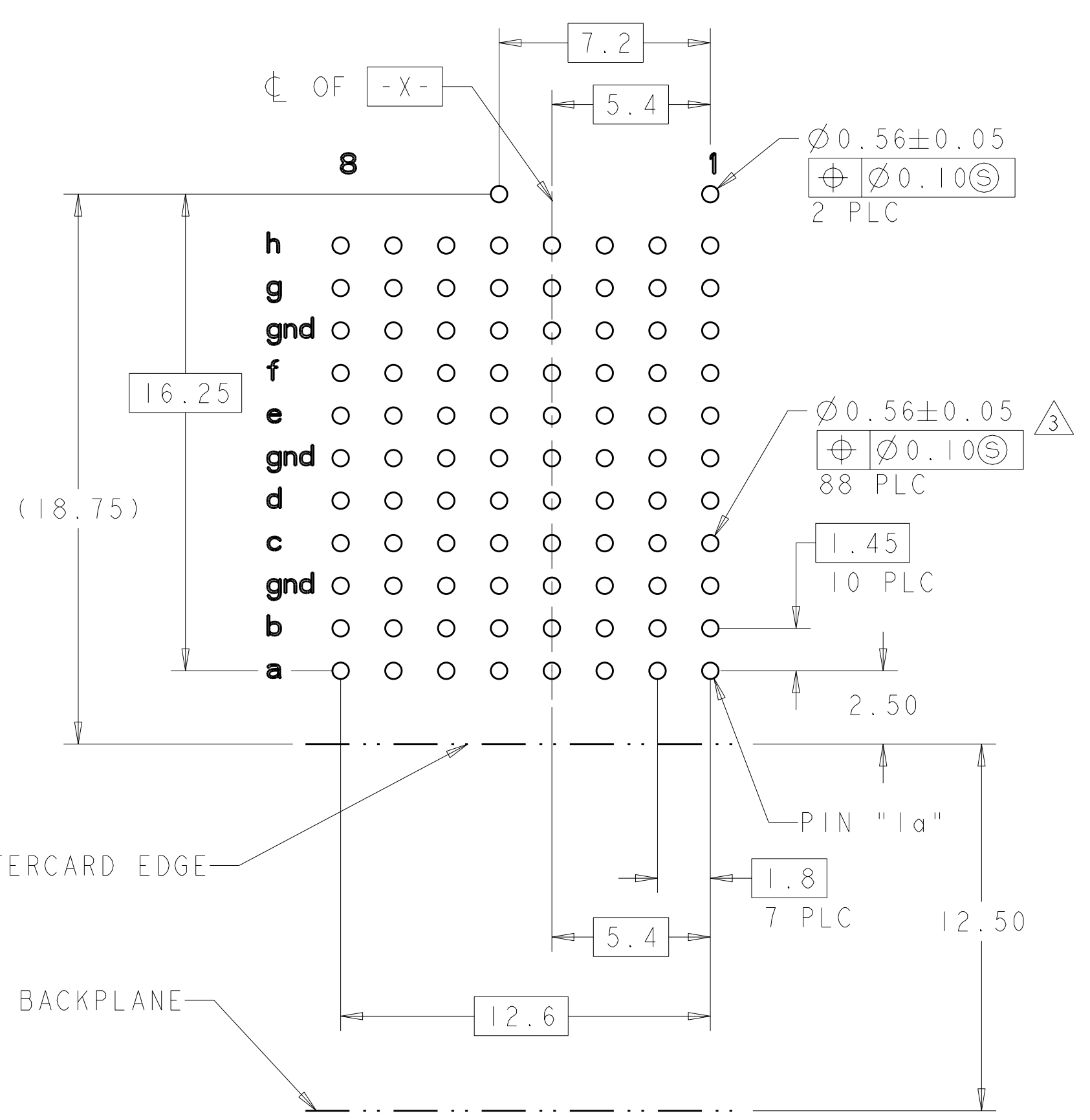


LOC	DIST	REV	DATE	BY	CHK	APPV
AD	00	A	29 JUL 2004	BW	GG	
		A1	27 JAN 10	WK	HMR	



- △ HOUSING: LCP, UL94V-0, BLACK.
CONTACT: PHOSPHOR BRONZE.
POST: BRASS WIRE.
- △ CONTACT: 0.76 μm GOLD PER ASTM B 488 IN CONTACT AREA,
1.27 μm MIN TIN-LEAD
ON PCB TAIL,
OVER 1.27 μm MIN NICKEL PER
SAE AMS-QQ-N-290 OVER ALL.
POST: 1.27 μm MIN NICKEL.
- △ MANUFACTURING TOLERANCE
FOR A Ø 0.56±0.05 FINISHED HOLE.
DRILLED HOLE: Ø 0.65±0.02
COPPER PLATE: 0.050-0.025
TIN/LEAD PLATE: 0.0124-0.0038
- △ CONTACT: 0.76 μm GOLD PER ASTM B 488 IN CONTACT AREA,
1.27 μm MIN MATTE TIN PER ASTM B 545
ON PCB TAIL,
OVER 1.27 μm MIN NICKEL PER
SAE AMS-QQ-N-290 OVER ALL.
POST: 1.27 μm MIN NICKEL.
- △ MANUFACTURING TOLERANCE FOR A
Ø 0.575 ±0.045 FINISHED HOLE WITHOUT
TIN LEAD PLATING:
DRILLED HOLE: Ø 0.65 ±0.02
COPPER PLATING: 0.025 - 0.050
- △ OBSOLETE PARTS: OBSOLETE CIS STREAMLINING
PER D.RENAUD/D.SINISI



DESCRIPTION	PART NUMBER
DIFFERENTIAL, NONSEQUENTIAL	1410228-4
SINGLE END, NONSEQUENTIAL	1410228-3
DIFFERENTIAL, NONSEQUENTIAL	1410228-2
SINGLE END, NONSEQUENTIAL	1410228-1

PC BOARD LAYOUT
(CONNECTOR SIDE)
SCALE 6:1

DIMENSIONS:		TOLERANCES UNLESS OTHERWISE SPECIFIED:		DWN F. MORANA 05OCT2001		Tyco Electronics Corporation Harrisburg, PA 17105-3608	
mm	9 PLC ±	1 PLC ±0.13	5 PLC ±0.013	4 PLC ±	ANGLES ±1°	CHK D. DEIBLAUGH 23OCT2001	APVD F. P. MORANA 23OCT2001
						NAME: RIGHT ANGLE, PLUG ASSEMBLY LEFT END, HALF, 20.3mm, MultiGig RT 1, DAUGHTERCARD CONNECTOR	
MATERIAL	FINISH	WEIGHT	SIZE	CAGE CODE	DRAWING NO	RESTRICTED TO	
			A1	00779	1410228		
CUSTOMER DRAWING						SCALE 8:1	SHEET 1 OF 1 REV A1



Компания «ЭлектроПласт» предлагает заключение долгосрочных отношений при поставках импортных электронных компонентов на взаимовыгодных условиях!

Наши преимущества:

- Оперативные поставки широкого спектра электронных компонентов отечественного и импортного производства напрямую от производителей и с крупнейших мировых складов;
- Поставка более 17-ти миллионов наименований электронных компонентов;
- Поставка сложных, дефицитных, либо снятых с производства позиций;
- Оперативные сроки поставки под заказ (от 5 рабочих дней);
- Экспресс доставка в любую точку России;
- Техническая поддержка проекта, помощь в подборе аналогов, поставка прототипов;
- Система менеджмента качества сертифицирована по Международному стандарту ISO 9001;
- Лицензия ФСБ на осуществление работ с использованием сведений, составляющих государственную тайну;
- Поставка специализированных компонентов (Xilinx, Altera, Analog Devices, Intersil, Interpoint, Microsemi, Aeroflex, Peregrine, Syfer, Eurofarad, Texas Instrument, Miteq, Cobham, E2V, MA-COM, Hittite, Mini-Circuits, General Dynamics и др.);

Помимо этого, одним из направлений компании «ЭлектроПласт» является направление «Источники питания». Мы предлагаем Вам помощь Конструкторского отдела:

- Подбор оптимального решения, техническое обоснование при выборе компонента;
- Подбор аналогов;
- Консультации по применению компонента;
- Поставка образцов и прототипов;
- Техническая поддержка проекта;
- Защита от снятия компонента с производства.



Как с нами связаться

Телефон: 8 (812) 309 58 32 (многоканальный)

Факс: 8 (812) 320-02-42

Электронная почта: org@eplast1.ru

Адрес: 198099, г. Санкт-Петербург, ул. Калинина, дом 2, корпус 4, литера А.