

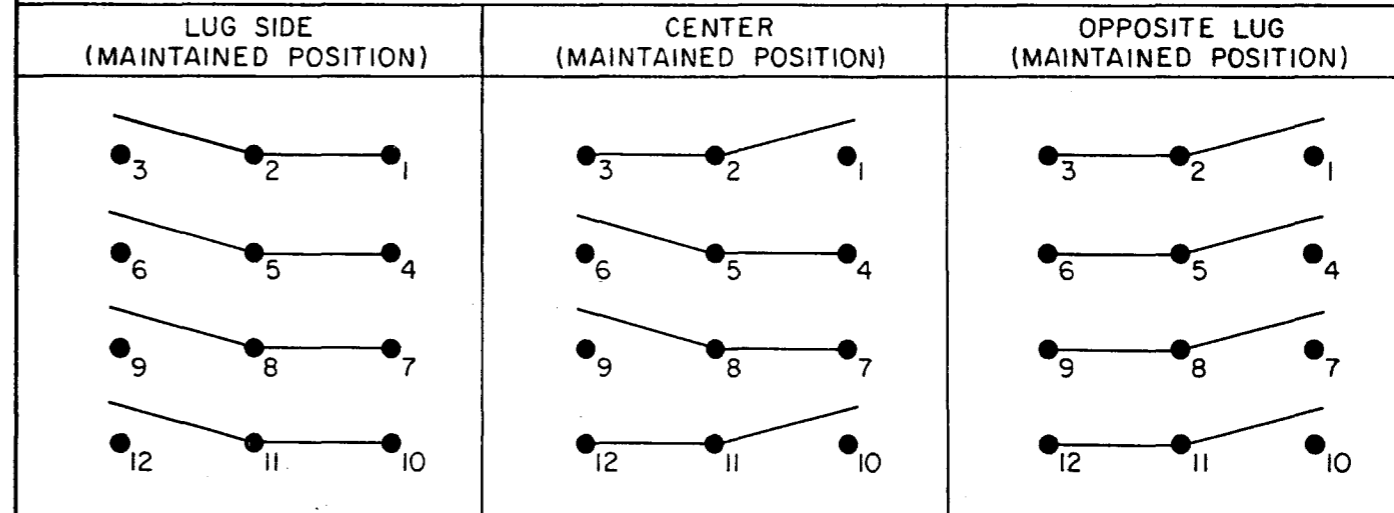
MICRO SWITCH
 FREEPORT, ILLINOIS, U.S.A.
 A DIVISION OF HONEYWELL
 FED. MFG. CODE 91929

**SWITCH-TOGGLE
 FLUSH KEY**

CATALOG LISTING
4TP8-12

THIS DRAWING COVERS A PROPRIETARY ITEM AND IS THE PROPERTY OF MICRO SWITCH, A DIVISION OF HONEYWELL. THIS DRAWING IS NOT TO BE COPIED OR USED WITHOUT THE APPROVAL OF MICRO SWITCH.

CIRCUIT MADE WITH ROCKER DEPRESSED ON



ELECTRICAL DATA

15A-125, 250 OR 277 VAC
 1/2HP-125VAC; 1HP-250, 277VAC
 5A-125VAC "L" CODE L191

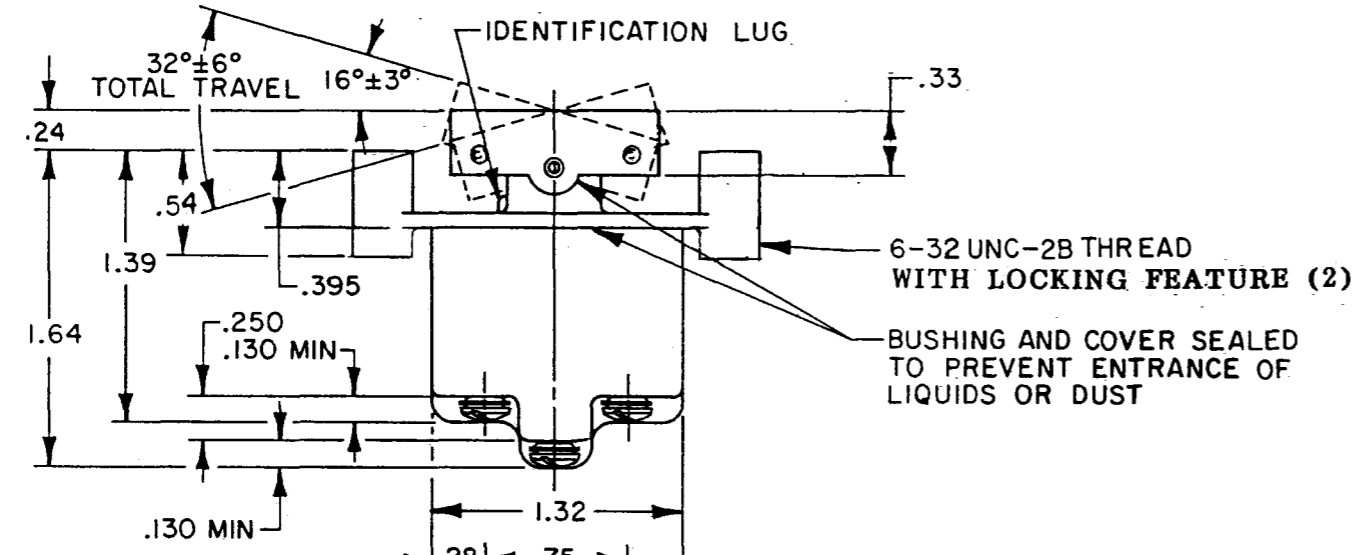
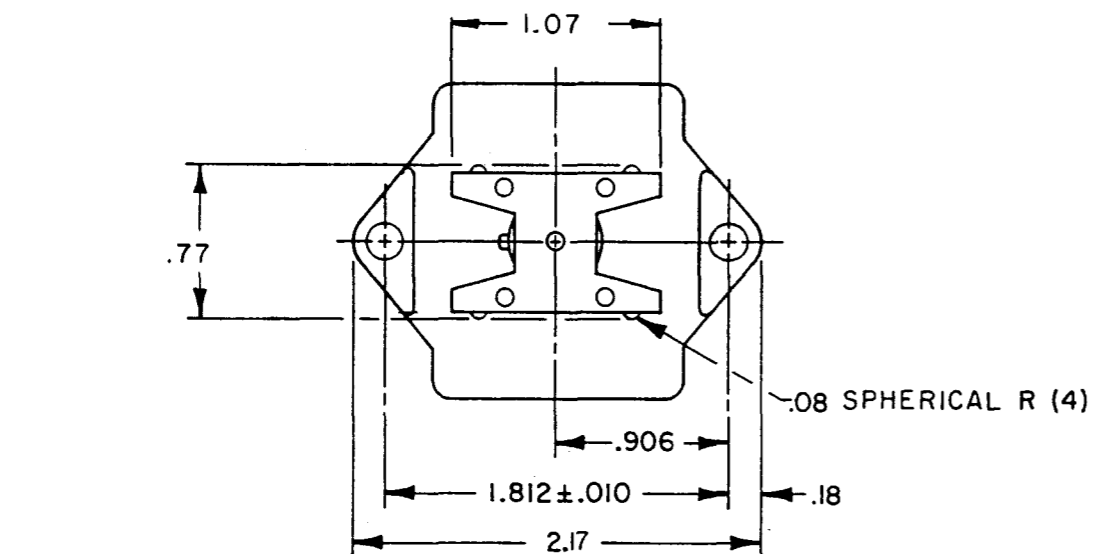


CATALOG LISTING
4TP8-12
 PAGE 1 OF 1
 RELEASE NO. PR-12222
 REPLACES
M
 ISSUE 5

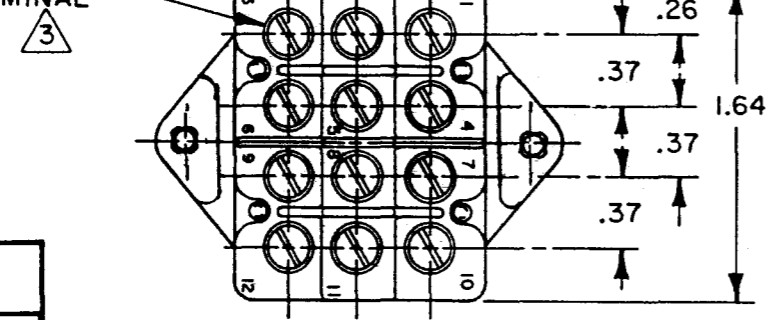
REVISIONS

A	CO60064	20 AUG 86
B	CO77697	15 JUN 94
C	CO79047	12 JAN 95
D	CO94417	24 NOV 99

FORMTEK
 FO-52854-C
 DRAWN
 J A P 16 JUN 83
 CHECK C E C
 17 JUNE 83
 CHECK K J C
 20 JUNE 83
 CHECK



6-32 UNC X .260 REF BINDING HEAD
 TERMINAL SCREW AND LOCKWASHER
 (SEMS) ONE PER TERMINAL



- NOTES**
- 1 - MICRO SWITCH CATALOG LISTING MARKED ON SIDE OF SWITCH
 - 2 - THESE SWITCHES WILL WITHSTAND TEMPERATURE OF 160°F
 - 3 - SCREWS FURNISHED UNASSEMBLED

THIRD ANGLE PROJECTION

SCALE FULL

DO NOT SCALE PRINT

TOLERANCES

APPLY TO DESIGN UNITS. CONVERSIONS ARE ONLY FOR REFERENCE. UNLESS NOTED, TOLERANCES ARE ±

	DIM.	TOL.	DIM.	TOL.
	IN	MM/IN	IN	MM/IN
NO PLACES	X	17.04	X	0.2540
ONE PLACE	X, X	0.4775	X, X	0.38125
TWO PLACES	X, XX	0.12700	X, XX	0.12700
THREE PLACES	X, XXX		X, XXX	0.12700
ANGLES				

DESIGN UNITS METRIC US CUSTOMARY

WEIGHT .22 LBS APPROX



Компания «ЭлектроПласт» предлагает заключение долгосрочных отношений при поставках импортных электронных компонентов на взаимовыгодных условиях!

Наши преимущества:

- Оперативные поставки широкого спектра электронных компонентов отечественного и импортного производства напрямую от производителей и с крупнейших мировых складов;
- Поставка более 17-ти миллионов наименований электронных компонентов;
- Поставка сложных, дефицитных, либо снятых с производства позиций;
- Оперативные сроки поставки под заказ (от 5 рабочих дней);
- Экспресс доставка в любую точку России;
- Техническая поддержка проекта, помощь в подборе аналогов, поставка прототипов;
- Система менеджмента качества сертифицирована по Международному стандарту ISO 9001;
- Лицензия ФСБ на осуществление работ с использованием сведений, составляющих государственную тайну;
- Поставка специализированных компонентов (Xilinx, Altera, Analog Devices, Intersil, Interpoint, Microsemi, Aeroflex, Peregrine, Syfer, Eurofarad, Texas Instrument, Miteq, Cobham, E2V, MA-COM, Hittite, Mini-Circuits, General Dynamics и др.);

Помимо этого, одним из направлений компании «ЭлектроПласт» является направление «Источники питания». Мы предлагаем Вам помощь Конструкторского отдела:

- Подбор оптимального решения, техническое обоснование при выборе компонента;
- Подбор аналогов;
- Консультации по применению компонента;
- Поставка образцов и прототипов;
- Техническая поддержка проекта;
- Защита от снятия компонента с производства.



Как с нами связаться

Телефон: 8 (812) 309 58 32 (многоканальный)

Факс: 8 (812) 320-02-42

Электронная почта: org@eplast1.ru

Адрес: 198099, г. Санкт-Петербург, ул. Калинина, дом 2, корпус 4, литера А.