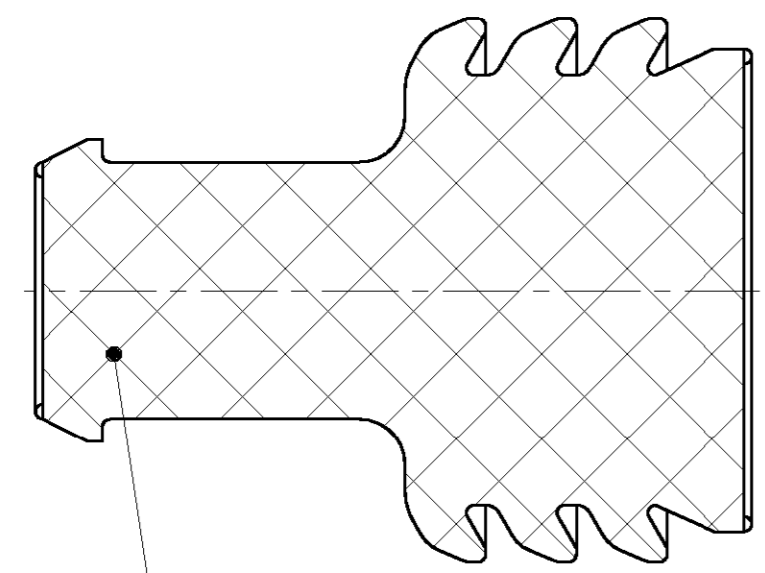
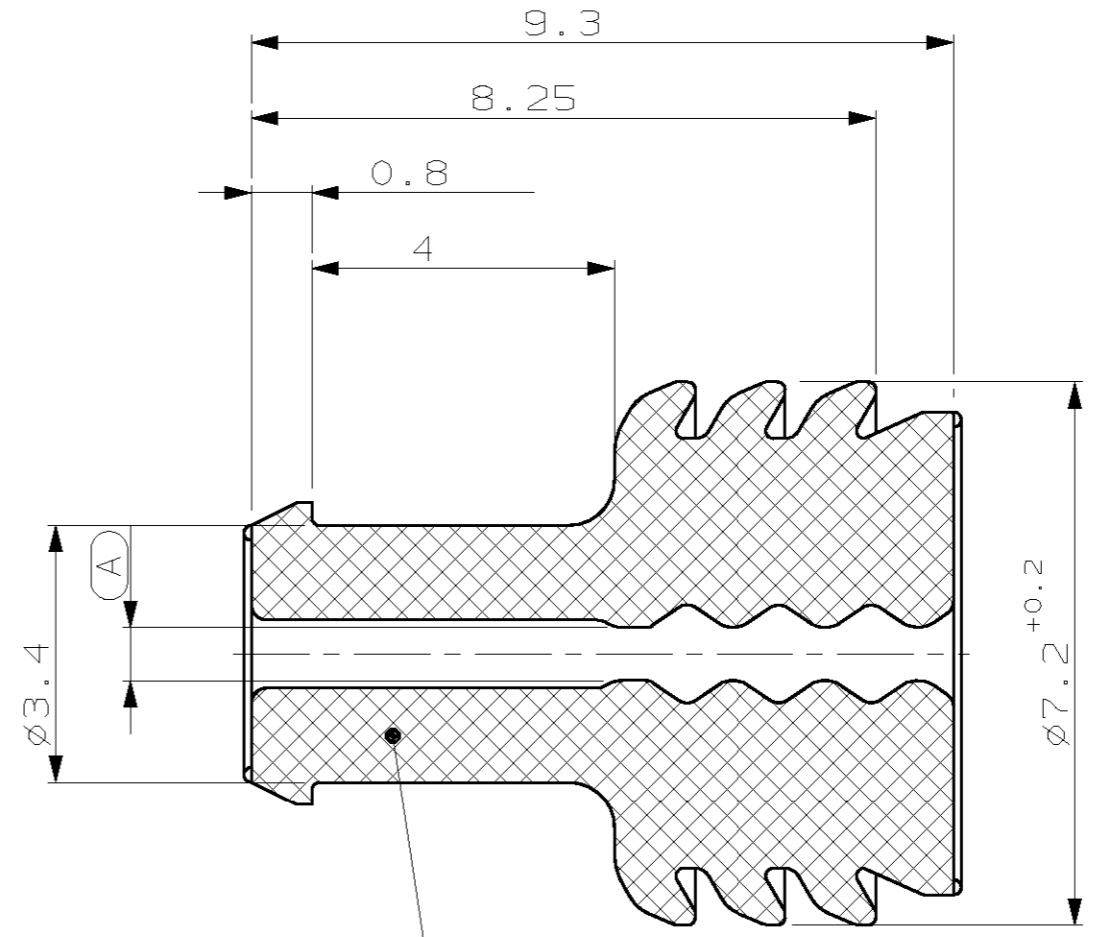
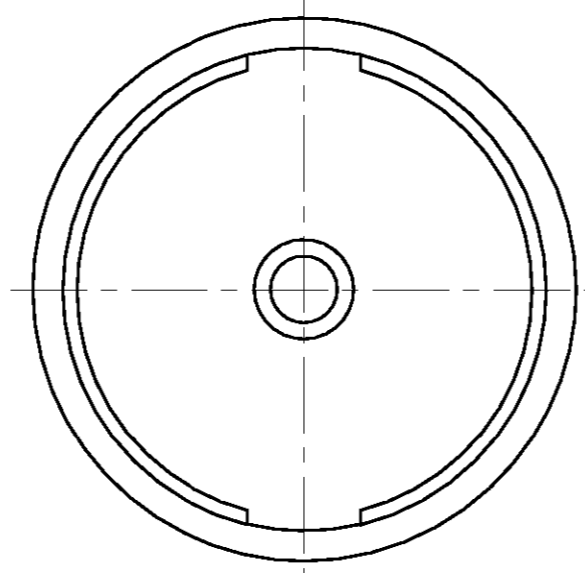


THIS DRAWING IS UNPUBLISHED.
 VERTRAULICHE UNVERÖFFENTLICHTE ZEICHNUNG
 RELEASED FOR PUBLICATION
 FRET FOR VERÖFFENTLICHUNG
 ALL RIGHTS RESERVED
 ALLE RECHTE VORBEHALTEN
 MATED WITH:
 PASSEND ZU:
 -

LOC	DIST	REVISIONS			
AI	-	ANDERUNGEN		DATE	DWN
PROJEKT NR.: 95-52166		BESCHREIBUNG		APVD	
P	LTR	DESCRIPTION	DATE	DWN	APVD
A	EG00 0622 01 (Neue AMP Zeichnungs.Nr./NEW AMP NO.)		28.02.01	CB	TS



2 Material: Silikon MVQ 50



1 Material: Silikon MVQ 50 (Lubriziert)

Bemerkungen
NOTES

- 1 Passend zu Buchsenkontakt für Einzeldichtung siehe Tabelle: 1355934
SUITABLE FOR SOCKET CONTACT FOR SINGLE WIRE SEAL SEE TABLE:
- 2 Passend zu Stiftkontakt für Einzeldichtung siehe Tabelle: 1355933
SUITABLE FOR PIN CONTACT FOR SINGLE WIRE SEAL SEE TABLE:

1 : 1

AMP BESTELL-NR. ORDER NO.	REV.	Maß DIM. A	Isolations- ϕ SUITABLE TO INSULATION- ϕ	POS.	Benennung DESCRIPTION	verwendet für USED ON	OBERFLÄCHE SURFACE FARBE/COLOUR	GRAMM GEWICHT WEIGHT
967653-1	A	-	-	2	Blindstopfen/RUBBER PLUG	-	TRANSPARENT	0.2
967610-1	A	$\phi 0.7 +0.2$	$\phi 1.2 - \phi 2.1$	1	Einzelichtung SINGLE WIRE SEAL	Einzelleitung SINGLE WIRE	grau/GREY	0.2
967609-1	A	$\phi 1.4 +0.2$	$\phi 2.2 - \phi 3.0$				gelb/YELLOW	0.2

<small>THIS DRAWING IS A CONTROLLED DOCUMENT FOR AMP INCORPORATED. IT IS SUBJECT TO CHANGE AND THE CONTROLLING ENGINEERING ORGANIZATION SHOULD BE CONTACTED FOR THE LATEST REVISION. DIESSES ZEICHNUNGSDOKUMENT WIRD DURCH AMP INCORPORATED KONTROLLIERT. ANÄNDERUNGEN, DIE DEM TECHNISCHEN FORTSCHRITT DIENEN, SIND VORBEHALTEN. DEN JEWEILS LETZTSÄLTIGEN ÄNDERUNGSSTAND ERKANNEN SIE AN DER FRAGEN.</small>		DWN C.Beue 28.02.01	AMP AMP Deutschland GmbH D - 63225 Langen	
DIMENSIONEN: mm		CHK T.Sieler 28.02.01	NAME Micro Power Quadlok SINGLE WIRE SEAL FOR CAVITY DIA 6.4 Einzeldichtung für Kammer $\phi 6.4$	
TOLERANZEN UNLESS OTHERWISE SPECIFIED: ALLGEMEINTOLERANZEN M3 DIN 7715		APVD -	PRODUCT SPEC PRODUKTSPEZ. 108-18403	
MATERIAL -		APPLICATION SPEC VERARBEITUNGSSPEZ. 114-18141	SIZE A2	DRAWING NO. ZEICHNUNGS-NR. C-1452108
FINISH/OBERFLÄCHE/FARBE -		WEIGHT GEWICHT -	CAGE CODE 00779	RESTRICTED TO NUR FUER -
		CUSTOMER DRAWING	MASSSTAB 10:1	BLATT 1 OF 1



Компания «ЭлектроПласт» предлагает заключение долгосрочных отношений при поставках импортных электронных компонентов на взаимовыгодных условиях!

Наши преимущества:

- Оперативные поставки широкого спектра электронных компонентов отечественного и импортного производства напрямую от производителей и с крупнейших мировых складов;
- Поставка более 17-ти миллионов наименований электронных компонентов;
- Поставка сложных, дефицитных, либо снятых с производства позиций;
- Оперативные сроки поставки под заказ (от 5 рабочих дней);
- Экспресс доставка в любую точку России;
- Техническая поддержка проекта, помощь в подборе аналогов, поставка прототипов;
- Система менеджмента качества сертифицирована по Международному стандарту ISO 9001;
- Лицензия ФСБ на осуществление работ с использованием сведений, составляющих государственную тайну;
- Поставка специализированных компонентов (Xilinx, Altera, Analog Devices, Intersil, Interpoint, Microsemi, Aeroflex, Peregrine, Syfer, Eurofarad, Texas Instrument, Miteq, Cobham, E2V, MA-COM, Hittite, Mini-Circuits, General Dynamics и др.);

Помимо этого, одним из направлений компании «ЭлектроПласт» является направление «Источники питания». Мы предлагаем Вам помощь Конструкторского отдела:

- Подбор оптимального решения, техническое обоснование при выборе компонента;
- Подбор аналогов;
- Консультации по применению компонента;
- Поставка образцов и прототипов;
- Техническая поддержка проекта;
- Защита от снятия компонента с производства.



Как с нами связаться

Телефон: 8 (812) 309 58 32 (многоканальный)

Факс: 8 (812) 320-02-42

Электронная почта: org@eplast1.ru

Адрес: 198099, г. Санкт-Петербург, ул. Калинина, дом 2, корпус 4, литера А.