

6820PL (∅172 x 50^L)



EMINEBEA.COM

General Specifications

Motor Protection:

Auto Restart/Polarity Protection

Insulation Resistance: 10M Ω or over with a DC500V Megger

Dielectric Withstand Voltage: AC 700V 1s

Allowable Ambient Temperature Range:

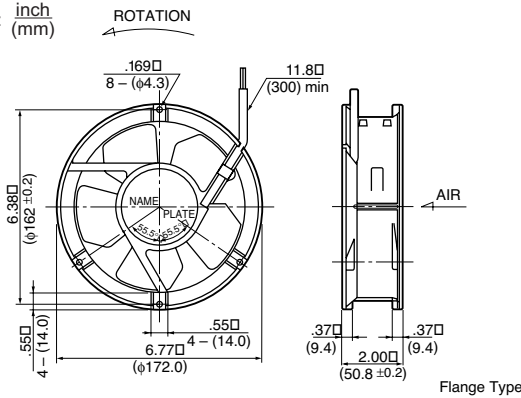
-10°C ~ +70°C (Operating)

-40°C ~ +70°C (Storage)

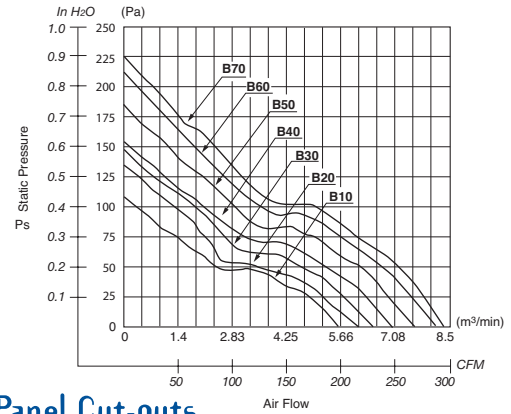
(non-condensing environment)

Outline

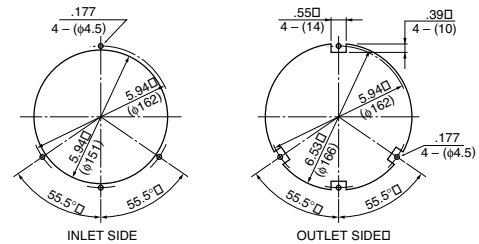
Units: $\frac{\text{inch}}{\text{mm}}$



Characteristic Curves



Panel Cut-outs



Material

Casing : Aluminum (Black)

Impeller : Plastic (Black) 94V-0

Bearing : Ball Bearing

Lead Wire : UL1007, AWG22, +Red, -Black

Specifications

| MODEL | Product No. | Rated Voltage | Operating Voltage | Current | Input Power | Speed | Max. Air Flow | | Max. Static Pressure | | Noise | Mass |
|-----------------|-------------|---------------|-------------------|---------|-------------|-------|-------------------|-------------------------------------|----------------------|--------------------|-------|------|
| | | (V) | (V) | | | | CFM ^{*1} | (m ³ /min) ^{*1} | in H ₂ O | (Pa) ^{*1} | | |
| 6820PL-04W-B10- | D00 | 12 | 6.0 ~ 18.0 | 0.80 | 9.60 | 2550 | 180.0 | 5.10 | .37 | 92.5 | 50.0 | 830 |
| 6820PL-04W-B20- | D00 | 12 | 6.0 ~ 18.0 | 1.00 | 12.00 | 2850 | 200.0 | 5.66 | .47 | 117.5 | 53.0 | 830 |
| 6820PL-04W-B30- | D00 | 12 | 6.0 ~ 18.0 | 1.15 | 13.80 | 3150 | 225.0 | 6.37 | .56 | 140.0 | 55.0 | 830 |
| 6820PL-04W-B40- | D00 | 12 | 6.0 ~ 18.0 | 1.44 | 17.28 | 3350 | 240.0 | 6.80 | .62 | 155.0 | 58.0 | 830 |
| 6820PL-04W-B50- | D00 | 12 | 6.0 ~ 18.0 | 1.60 | 19.20 | 3500 | 260.0 | 7.36 | .73 | 182.75 | 60.3 | 830 |
| 6820PL-05W-B10- | D00 | 24 | 12.0 ~ 30.0 | 0.36 | 8.64 | 2550 | 180.0 | 5.10 | .37 | 92.5 | 50.0 | 830 |
| 6820PL-05W-B20- | D00 | 24 | 12.0 ~ 30.0 | 0.46 | 11.04 | 2850 | 200.0 | 5.66 | .47 | 117.5 | 53.0 | 830 |
| 6820PL-05W-B30- | D00 | 24 | 12.0 ~ 30.0 | 0.55 | 13.20 | 3150 | 225.0 | 6.37 | .56 | 140.0 | 55.0 | 830 |
| 6820PL-05W-B40- | D00 | 24 | 12.0 ~ 30.0 | 0.66 | 15.84 | 3350 | 240.0 | 6.80 | .62 | 155.0 | 58.0 | 830 |
| 6820PL-05W-B50- | D00 | 24 | 12.0 ~ 30.0 | 0.79 | 18.96 | 3500 | 260.0 | 7.36 | .73 | 182.75 | 60.3 | 830 |
| 6820PL-05W-B60- | D00 | 24 | 12.0 ~ 30.0 | 0.88 | 21.12 | 3750 | 280.0 | 7.93 | .84 | 210.5 | 62.5 | 830 |
| 6820PL-05W-B70- | D00 | 24 | 12.0 ~ 30.0 | 1.08 | 25.92 | 4000 | 300.0 | 8.50 | .90 | 226.5 | 63.2 | 830 |
| 6820PL-07W-B10- | D00 | 48 | 25.0 ~ 60.0 | 0.18 | 8.64 | 2550 | 180.0 | 5.10 | .37 | 92.5 | 50.0 | 830 |
| 6820PL-07W-B20- | D00 | 48 | 25.0 ~ 60.0 | 0.23 | 11.04 | 2850 | 200.0 | 5.66 | .47 | 117.5 | 53.0 | 830 |
| 6820PL-07W-B30- | D00 | 48 | 25.0 ~ 60.0 | 0.27 | 12.96 | 3150 | 225.0 | 6.37 | .56 | 140.0 | 55.0 | 830 |
| 6820PL-07W-B40- | D00 | 48 | 25.0 ~ 60.0 | 0.33 | 15.84 | 3350 | 240.0 | 6.80 | .62 | 155.0 | 58.0 | 830 |
| 6820PL-07W-B50- | D00 | 48 | 25.0 ~ 60.0 | 0.40 | 19.20 | 3500 | 260.0 | 7.36 | .73 | 182.75 | 60.3 | 830 |
| 6820PL-07W-B60- | D00 | 48 | 25.0 ~ 60.0 | 0.47 | 22.56 | 3750 | 280.0 | 7.93 | .84 | 210.5 | 62.5 | 830 |
| 6820PL-07W-B70- | D00 | 48 | 25.0 ~ 60.0 | 0.51 | 24.48 | 4000 | 300.0 | 8.50 | .90 | 226.5 | 63.2 | 830 |

Rotation: Counterclockwise

Airflow Outlet: Air Out Over Struts

*1: Average Values in Free Air



Компания «ЭлектроПласт» предлагает заключение долгосрочных отношений при поставках импортных электронных компонентов на взаимовыгодных условиях!

Наши преимущества:

- Оперативные поставки широкого спектра электронных компонентов отечественного и импортного производства напрямую от производителей и с крупнейших мировых складов;
- Поставка более 17-ти миллионов наименований электронных компонентов;
- Поставка сложных, дефицитных, либо снятых с производства позиций;
- Оперативные сроки поставки под заказ (от 5 рабочих дней);
- Экспресс доставка в любую точку России;
- Техническая поддержка проекта, помощь в подборе аналогов, поставка прототипов;
- Система менеджмента качества сертифицирована по Международному стандарту ISO 9001;
- Лицензия ФСБ на осуществление работ с использованием сведений, составляющих государственную тайну;
- Поставка специализированных компонентов (Xilinx, Altera, Analog Devices, Intersil, Interpoint, Microsemi, Aeroflex, Peregrine, Syfer, Eurofarad, Texas Instrument, Miteq, Cobham, E2V, MA-COM, Hittite, Mini-Circuits, General Dynamics и др.);

Помимо этого, одним из направлений компании «ЭлектроПласт» является направление «Источники питания». Мы предлагаем Вам помощь Конструкторского отдела:

- Подбор оптимального решения, техническое обоснование при выборе компонента;
- Подбор аналогов;
- Консультации по применению компонента;
- Поставка образцов и прототипов;
- Техническая поддержка проекта;
- Защита от снятия компонента с производства.



Как с нами связаться

Телефон: 8 (812) 309 58 32 (многоканальный)

Факс: 8 (812) 320-02-42

Электронная почта: org@eplast1.ru

Адрес: 198099, г. Санкт-Петербург, ул. Калинина, дом 2, корпус 4, литера А.