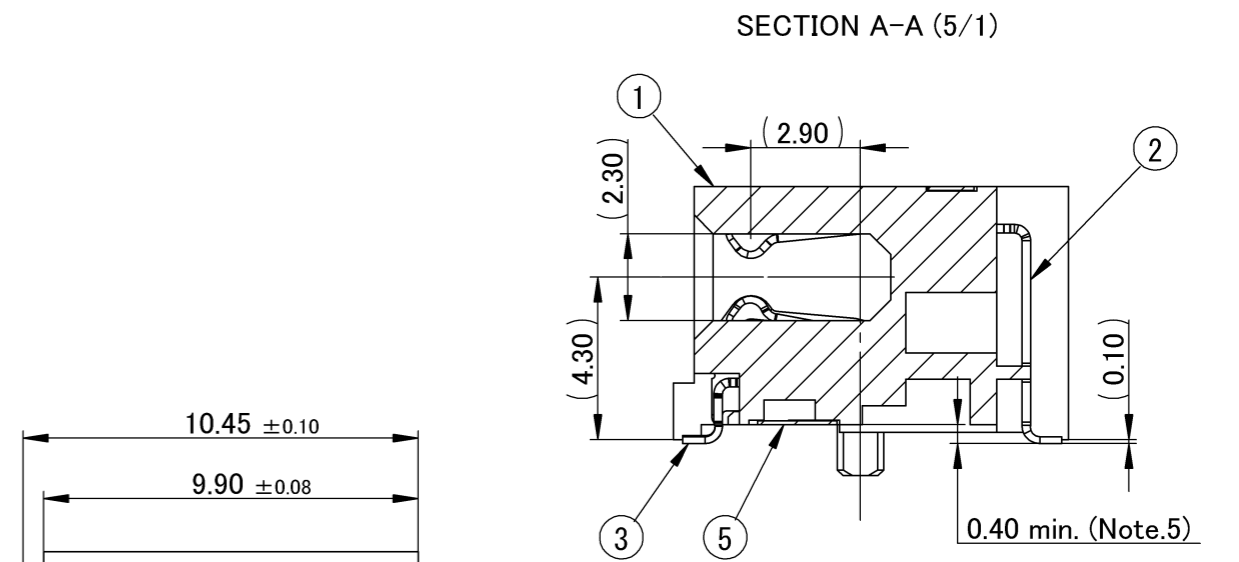
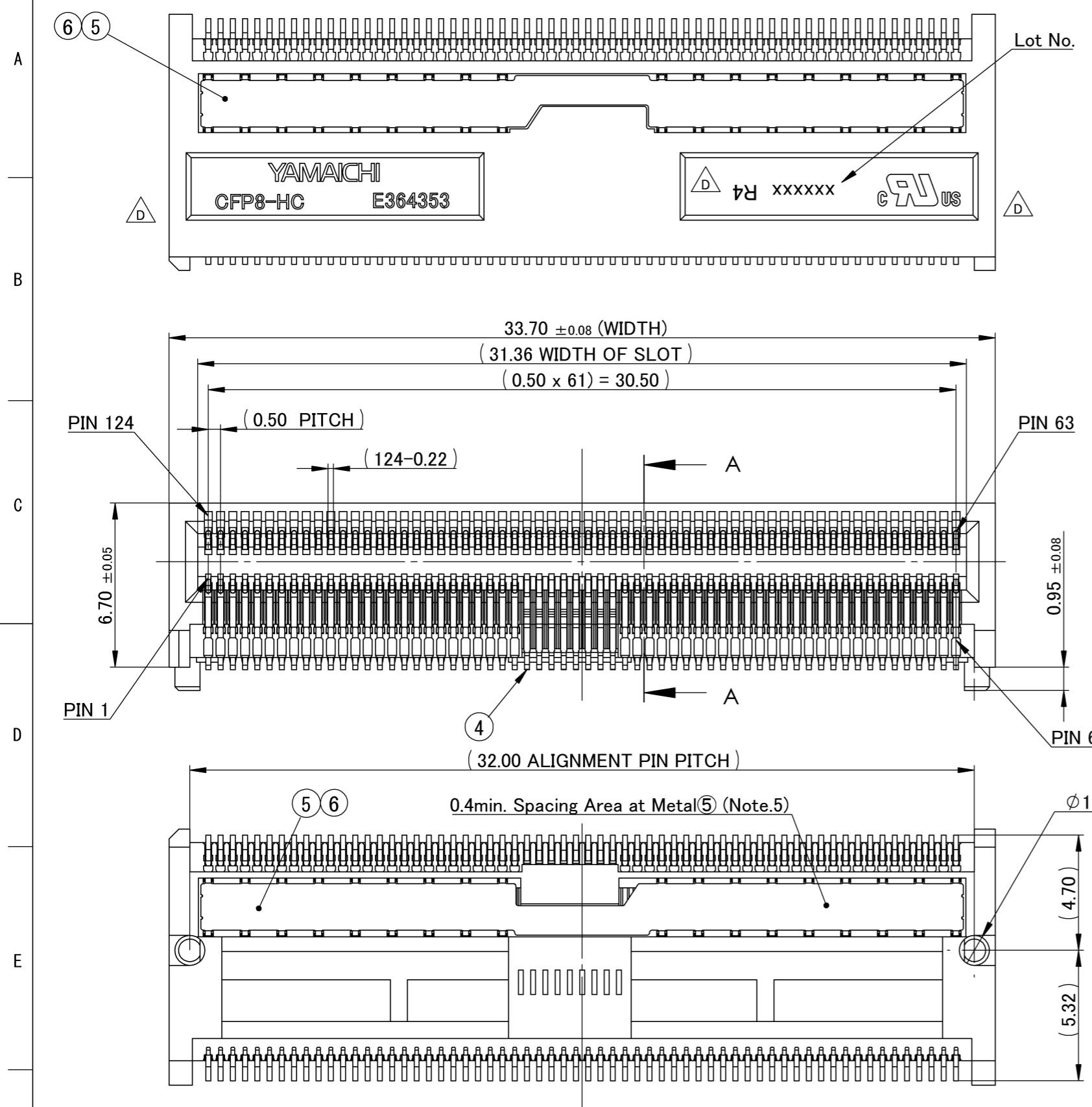


記号x数	変更内容 REVISION DESCRIPTION	承認	検図	担当	年月日	変更通知書No.
△ x -	Add the Part number 4	伊東	佐藤	斉藤	16/07/26	
△ x 4	Design change	伊東	佐藤	斉藤	16/11/03	M131513
△ x 4	Add UL mark	伊東	佐藤	斉藤	17/12/12	M133123
△ x						
△ x						

CONFIDENTIAL



記事 Note

- 性能・取り扱いは、仕様書 F117495-001による。
Performance and handling shall conform to the Specification (F117495-001).
- 標準梱包はトレイとする。(梱包仕様書 R11495-001)
Standard packaging method is tray.
Refer to Packaging Spec. R117495-001 for details.
- 肉抜き形状は予告なく変更する場合があります。
Dimension of the wall thinning might change without any notification.
- Lot No.
Lot No. : ***** R4 △

Revision(Drawing will be revised when the design changed)

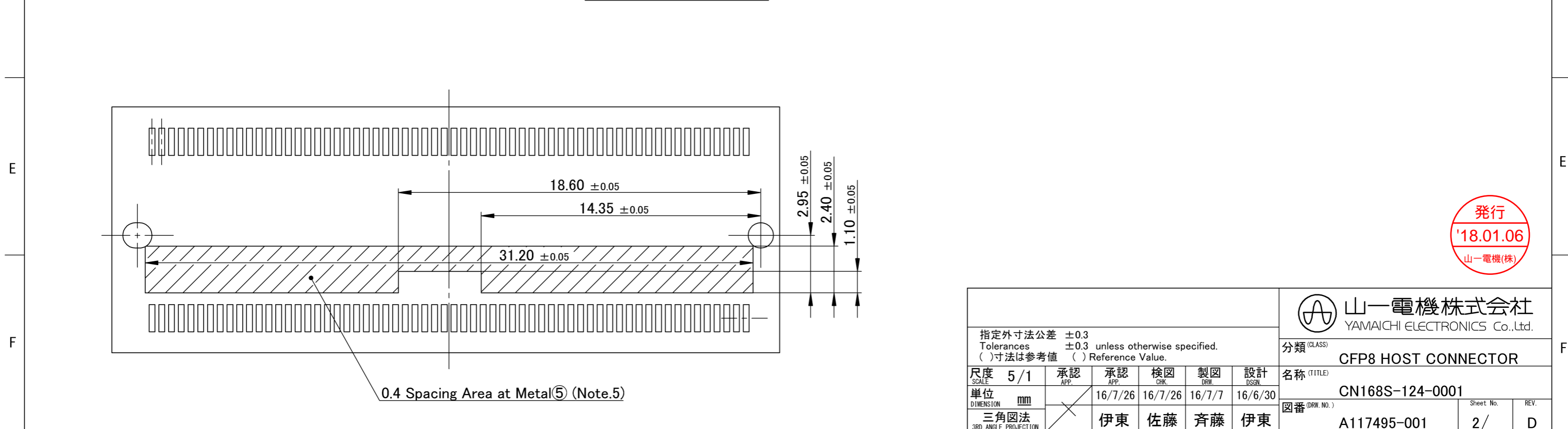
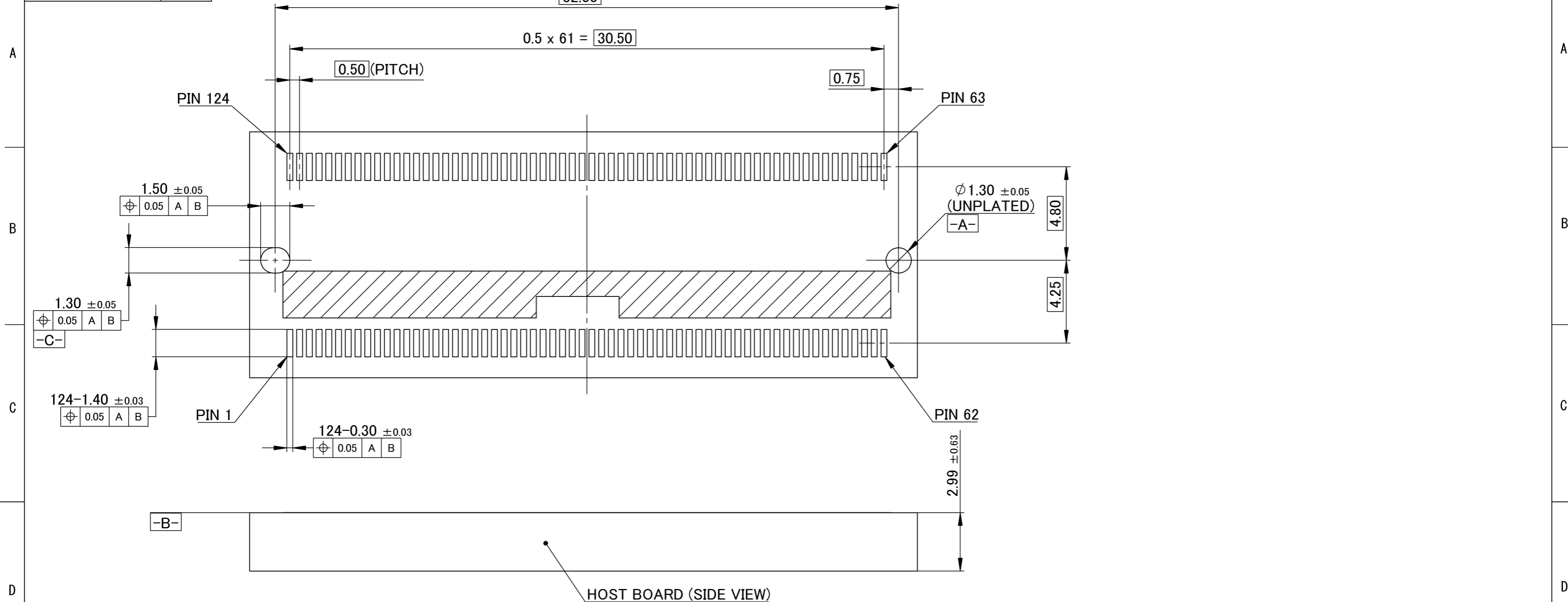
Date of manufacture(yy/mm/dd)

発行
'18.01.06
山一電機(株)

5. 指示部は金属部品⑤とプリント板との距離は0.4min.である。
In the index area, distance from metal⑤ to Board is 0.4min.

6	Mold	4	LCP	Black
5	Metal Plate	2	SUS	-
4	Power Contact	8	Cu-Alloy	Ni-Au
3	Bottom Contact	54	Cu-Alloy	Ni-Au
2	Top Contact	62	Cu-Alloy	Ni-Au
1	Housing	1	LCP	Black
部品番号 ITEM	部品名 DESCRIPTION	個数 QNT.	材質・寸度 MATERIAL	記事 CONTENT

RoHS compliant						山一電機株式会社 YAMAICHI ELECTRONICS Co.,Ltd.	
指定外寸法公差 ±0.3 Tolerances ±0.3 unless otherwise specified. ()寸法は参考値 () Reference Value.						分類 (CLASS) CFP8 HOST CONNECTOR	
尺度 SCALE	5/1	承認 APP.	承認 APP.	検図 CHK.	製図 DRW.	設計 DSGN.	名称 (TITLE)
単位 DIMENSION	mm		16/7/26	16/7/26	16/7/7	16/6/30	CN168S-124-0001
三角図法 3RD. ANGLE PROJECTION			伊東	佐藤	斉藤	伊東	図番 (DRW. NO.)
							A117495-001
							Sheet No. 1/2
							REV. D



発行
'18.01.06
山一電機(株)

指定外寸法公差 ±0.3 Tolerances ±0.3 unless otherwise specified. ()寸法は参考値 () Reference Value.						 山一電機株式会社 YAMAICHI ELECTRONICS Co.,Ltd.	分類 (CLASS)	CFP8 HOST CONNECTOR				
尺度 (SCALE)	5/1	承認 (APP)	承認 (APP)	検図 (CHK)	製図 (DRW)		設計 (DSGN)	名称 (TITLE)	CN168S-124-0001			
単位 (DIMENSION)	mm		16/7/26	16/7/26	16/7/7	16/6/30	図番 (DRW. NO.)	A117495-001	Sheet No.	2/	REV.	D
三角図法 (3RD. ANGLE PROJECTION)			伊東	佐藤	斉藤	伊東						



Компания «ЭлектроПласт» предлагает заключение долгосрочных отношений при поставках импортных электронных компонентов на взаимовыгодных условиях!

Наши преимущества:

- Оперативные поставки широкого спектра электронных компонентов отечественного и импортного производства напрямую от производителей и с крупнейших мировых складов;
- Поставка более 17-ти миллионов наименований электронных компонентов;
- Поставка сложных, дефицитных, либо снятых с производства позиций;
- Оперативные сроки поставки под заказ (от 5 рабочих дней);
- Экспресс доставка в любую точку России;
- Техническая поддержка проекта, помощь в подборе аналогов, поставка прототипов;
- Система менеджмента качества сертифицирована по Международному стандарту ISO 9001;
- Лицензия ФСБ на осуществление работ с использованием сведений, составляющих государственную тайну;
- Поставка специализированных компонентов (Xilinx, Altera, Analog Devices, Intersil, Interpoint, Microsemi, Aeroflex, Peregrine, Syfer, Eurofarad, Texas Instrument, Miteq, Cobham, E2V, MA-COM, Hittite, Mini-Circuits, General Dynamics и др.);

Помимо этого, одним из направлений компании «ЭлектроПласт» является направление «Источники питания». Мы предлагаем Вам помощь Конструкторского отдела:

- Подбор оптимального решения, техническое обоснование при выборе компонента;
- Подбор аналогов;
- Консультации по применению компонента;
- Поставка образцов и прототипов;
- Техническая поддержка проекта;
- Защита от снятия компонента с производства.



Как с нами связаться

Телефон: 8 (812) 309 58 32 (многоканальный)

Факс: 8 (812) 320-02-42

Электронная почта: org@eplast1.ru

Адрес: 198099, г. Санкт-Петербург, ул. Калинина, дом 2, корпус 4, литера А.