

SMT POWER INDUCTORS

Unshielded Drum Core - PF0580NL Series



Pulse
A TECHNITROL COMPANY



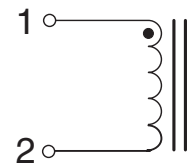
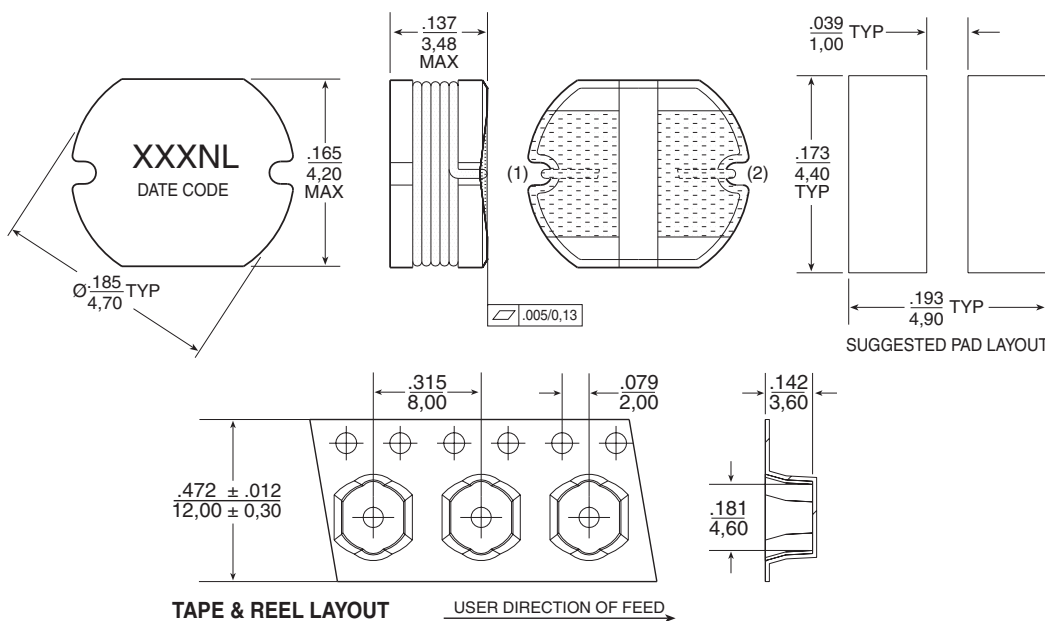
- Height:** 3.48mm Max
- Footprint:** 4.7mm Typ x 4.2mm Max
- Current Rating:** up to 3.1A
- Inductance Range:** 1μH to 65μH
- 260°C reflow peak temperature qualified**

Electrical Specifications @ 25°C — Operating Temperature -40°C to +125°C⁶

| Part ⁵ Number | Inductance @Irated ¹ (μH TYP) | Irated ² (A) | DCR (mΩ MAX) | Inductance @0Adc (μH ±15%) | Saturation ³ Current Isat (A) | Heating ⁴ Current Idc (A) |
|--------------------------|--|-------------------------|--------------|----------------------------|--|--------------------------------------|
| PF0580.102NL | 1.0 | 3.1 | 35 | 1.0 | 3.6 | 3.1 |
| PF0580.152NL | 1.4 | 2.7 | 40 | 1.5 | 2.7 | 2.7 |
| PF0580.182NL | 1.7 | 2.4 | 45 | 1.8 | 2.4 | 2.6 |
| PF0580.222NL | 2.1 | 2.2 | 49 | 2.2 | 2.2 | 2.4 |
| PF0580.272NL | 2.6 | 2.0 | 58 | 2.7 | 2.0 | 2.3 |
| PF0580.332NL | 3.1 | 1.8 | 63 | 3.3 | 1.8 | 2.25 |
| PF0580.382NL | 3.6 | 1.7 | 68 | 3.8 | 1.7 | 2.2 |
| PF0580.472NL | 4.5 | 1.6 | 77 | 4.7 | 1.6 | 2.0 |
| PF0580.562NL | 5.3 | 1.4 | 90 | 5.6 | 1.4 | 1.9 |
| PF0580.682NL | 6.5 | 1.3 | 100 | 6.8 | 1.3 | 1.8 |
| PF0580.822NL | 7.8 | 1.2 | 111 | 8.2 | 1.2 | 1.6 |
| PF0580.103NL | 9.5 | 1.1 | 132 | 10 | 1.1 | 1.5 |
| PF0580.123NL | 11 | 1.0 | 160 | 12 | 1.0 | 1.4 |
| PF0580.153NL | 14 | 0.85 | 197 | 15 | 0.85 | 1.3 |
| PF0580.183NL | 17 | 0.80 | 255 | 18 | 0.80 | 1.1 |
| PF0580.223NL | 21 | 0.75 | 280 | 22 | 0.75 | 1.0 |
| PF0580.273NL | 26 | 0.65 | 384 | 27 | 0.65 | 0.90 |
| PF0580.333NL | 31 | 0.58 | 427 | 33 | 0.58 | 0.85 |
| PF0580.393NL | 37 | 0.55 | 490 | 39 | 0.55 | 0.80 |
| PF0580.473NL | 45 | 0.50 | 645 | 47 | 0.50 | 0.70 |
| PF0580.563NL | 53 | 0.46 | 700 | 56 | 0.46 | 0.67 |
| PF0580.683NL | 65 | 0.41 | 827 | 68 | 0.41 | 0.62 |

Mechanical

Schematic



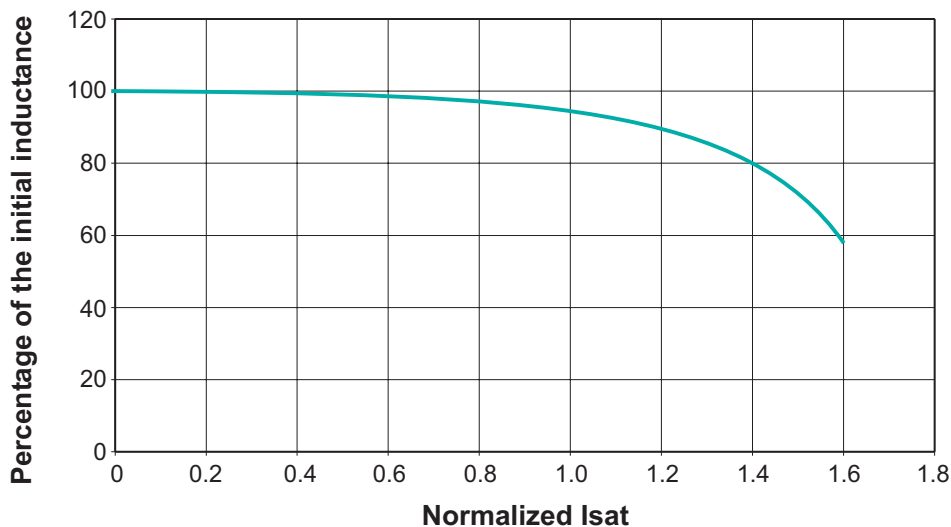
Weight0.22 grams
Tape & Reel1950/reel

Dimensions: Inches
mm
Unless otherwise specified,
all tolerances are ± .004
0,10

Notes from Tables

1. Inductance at I_{rated} is a typical inductance value for the component taken at rated current.
2. The rated current listed is the lower of the saturation current @ 25°C or the heating current.
3. The saturation current, I_{sat} , is the current at which the component inductance drops by 10% (maximum) at an ambient temperature of 25°C. This current is determined by placing the component in the specified ambient environment and applying a short duration pulse current (to eliminate self-heating effects) to the component.
4. The heating current, I_{hc} , is the DC current required to raise the component temperature by approximately 45°C. The heating current is determined by mounting the component on a typical PCB and applying current for 30 minutes.
5. Optional Tape & Reel packaging can be ordered by adding a "T" suffix to the part number (i.e. PF0580.102NL becomes PF0580.102NLT). Pulse complies to industry standard tape and reel specification EIA481.
6. The temperature of the component (ambient plus temperature rise) must be within the stated operating temperature range.

Typical Inductance vs Current Characteristics





Компания «ЭлектроПласт» предлагает заключение долгосрочных отношений при поставках импортных электронных компонентов на взаимовыгодных условиях!

Наши преимущества:

- Оперативные поставки широкого спектра электронных компонентов отечественного и импортного производства напрямую от производителей и с крупнейших мировых складов;
- Поставка более 17-ти миллионов наименований электронных компонентов;
- Поставка сложных, дефицитных, либо снятых с производства позиций;
- Оперативные сроки поставки под заказ (от 5 рабочих дней);
- Экспресс доставка в любую точку России;
- Техническая поддержка проекта, помощь в подборе аналогов, поставка прототипов;
- Система менеджмента качества сертифицирована по Международному стандарту ISO 9001;
- Лицензия ФСБ на осуществление работ с использованием сведений, составляющих государственную тайну;
- Поставка специализированных компонентов (Xilinx, Altera, Analog Devices, Intersil, Interpoint, Microsemi, Aeroflex, Peregrine, Syfer, Eurofarad, Texas Instrument, Miteq, Cobham, E2V, MA-COM, Hittite, Mini-Circuits, General Dynamics и др.);

Помимо этого, одним из направлений компании «ЭлектроПласт» является направление «Источники питания». Мы предлагаем Вам помощь Конструкторского отдела:

- Подбор оптимального решения, техническое обоснование при выборе компонента;
- Подбор аналогов;
- Консультации по применению компонента;
- Поставка образцов и прототипов;
- Техническая поддержка проекта;
- Защита от снятия компонента с производства.



Как с нами связаться

Телефон: 8 (812) 309 58 32 (многоканальный)

Факс: 8 (812) 320-02-42

Электронная почта: org@eplast1.ru

Адрес: 198099, г. Санкт-Петербург, ул. Калинина, дом 2, корпус 4, литера А.