

This document is the property of Amphenol Corporation and is delivered on the express condition that it is not to be disclosed, reproduced or used in whole or in part, for manufacture or sale by anyone other than Amphenol Corporation without its prior consent, and that no right is granted to disclose or to use any information in this document.

REVISIONS				
SYM	ECN	DESCRIPTION	DATE	APPROVED
1	HK	PRELIMINARY RELEASE	3/31/06	IP
2	HK	Updated description	4/20/06	IP
3	HK	Screw 4-40x5/8" to 4-40x1/2" Add 0.677 REF and 0.281 REF.	2/10/07	IP
4	HK	Screw 4-40x5/8" to 4-40x3/8"	5/7/07	IP

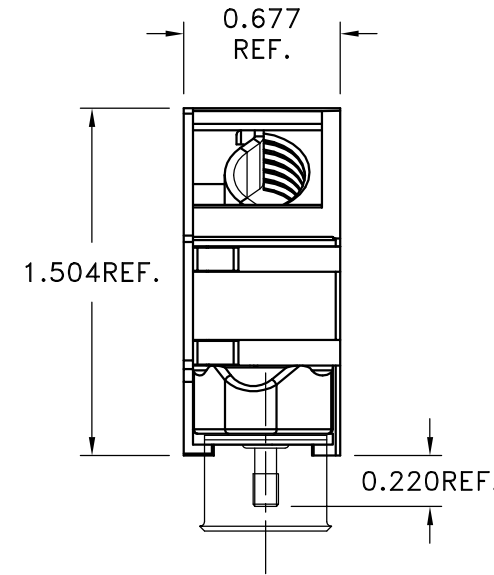
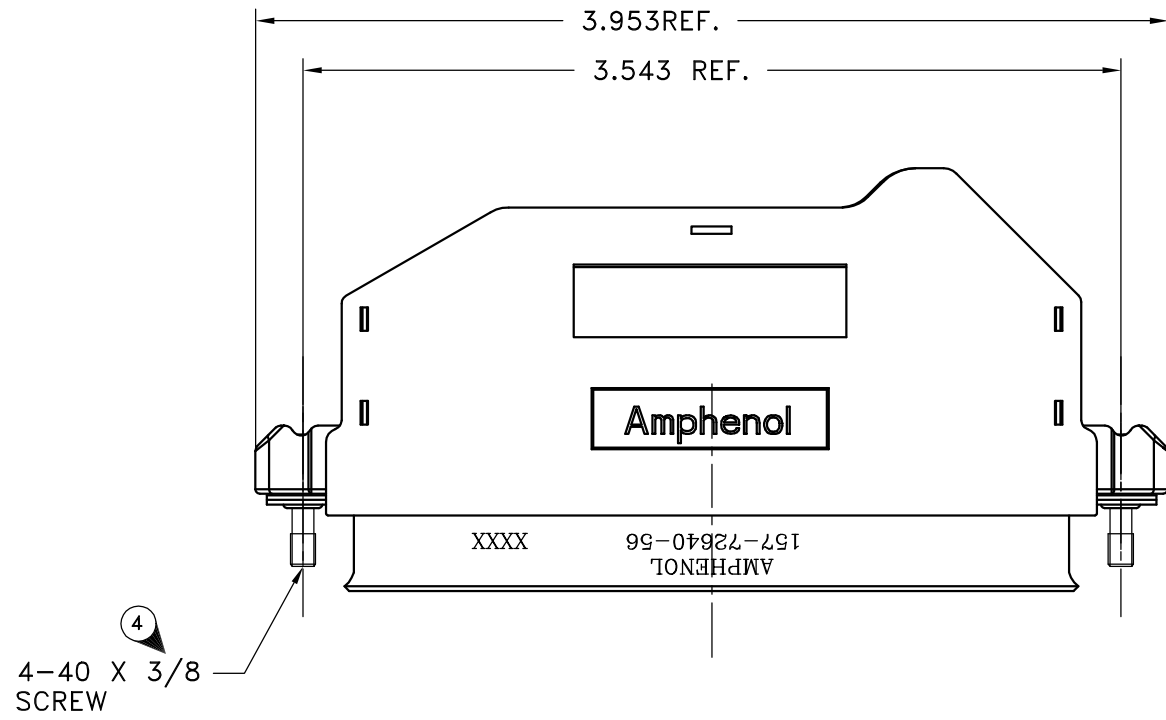
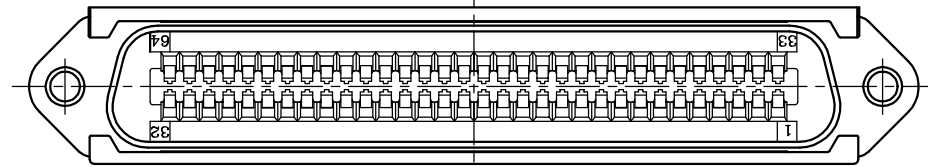


TABLE 1

CONNECTOR SIZES	AVERAGE MATING FORCE (POUNDS)
14	5
24	8
36	12
50	15
64	19



SPECIFICATIONS:

- INSULATION DISPLACEMENT CONTACTS: TO ACCOMMODATE 24-26 AWG SOLID AND 26-28 STRANDED CONNECTOR WIRES.
- DIELECTRIC: PBT GLASS FIBER RE-INFORCED, UL-94V0
- CONTACT MATERIAL: COPPER ALLOY
- CONTACT: 20 MICRO-INCHES MIN. GOLD MATING AREA: 3-5 MICRO-INCHES GOLD TERMINAL AREA: 50 MICRO-INCHES MIN. NICKEL UNDERPLATING ALL OVER.
- SHELL MATERIAL: ZINC PLATED STEEL.
- #4-40 SCREW MATERIAL: ZINC PLATED STEEL ; HOOD MATERIAL :PBT GLASS FIBER
- CURRENT CAPACITY: 5 AMPS/CONTACT
- VOLTAGE RATING: 700 VOLTS D.C. AT SEA LEVEL
- INSULATION RESISTANCE: >5000 M OHM



- DIELECTRIC WITHSTANDING VOLTAGE: 1200 VAC (RMS) AT SEA LEVEL
- CONNECTOR MATING FORCE: REFER TO TABLE 1.
- CONTACT RETENTION FORCE: 2 LBS MAX.
- DURABILITY: 250 CYCLES MIN.
- VIBRATION: NO INTERRUPTIONS < 1u SEC.
- OPERATING TEMPERATURE: -55°C TO +105°C (-67°F TO +221°F)
- MATERIAL SHOULD BE FULFILLED AMPHENOL SPEC. # SSN001.

CUSTOMER INFORMATION DRAWING

ITEM NO	NOMENCLATURE OR DESCRIPTION		QTY REQ'D
PARTS LIST			
UNLESS OTHERWISE SPECIFIED TOLERANCES		APPROVAL	DATE
U.S. METRIC		DRAWN XS.GUO	5/7/07
.X +/- .020		CHECKED	
.XX +/- .010		CHECKED	
.XXX +/- .005			
FRACTIONS +/-			
ANGLES +/- 1°			
FOR MATERIALS AND FINISHES SEE NOTES		DRAWING FILE: \DRAWING\157\C1577264056.DWG	
REMOVE SHARP EDGES		ANGLE OF PROJECTION	
DIMENSIONS			
U.S.	INCHES		
-(METRIC)	-(MM)		
		SIZE	DRAWING NO.
		A3	C157-72640-56
		SCALE	NONE
		SHEET 1 OF 1	
		REV.	4

Amphenol

TITLE
64 SIZE PLUG ASS'Y, 4-40 SCREW PLASTIC HOOD

SCALE NONE SHEET 1 OF 1



Компания «ЭлектроПласт» предлагает заключение долгосрочных отношений при поставках импортных электронных компонентов на взаимовыгодных условиях!

Наши преимущества:

- Оперативные поставки широкого спектра электронных компонентов отечественного и импортного производства напрямую от производителей и с крупнейших мировых складов;
- Поставка более 17-ти миллионов наименований электронных компонентов;
- Поставка сложных, дефицитных, либо снятых с производства позиций;
- Оперативные сроки поставки под заказ (от 5 рабочих дней);
- Экспресс доставка в любую точку России;
- Техническая поддержка проекта, помощь в подборе аналогов, поставка прототипов;
- Система менеджмента качества сертифицирована по Международному стандарту ISO 9001;
- Лицензия ФСБ на осуществление работ с использованием сведений, составляющих государственную тайну;
- Поставка специализированных компонентов (Xilinx, Altera, Analog Devices, Intersil, Interpoint, Microsemi, Aeroflex, Peregrine, Syfer, Eurofarad, Texas Instrument, Miteq, Cobham, E2V, MA-COM, Hittite, Mini-Circuits, General Dynamics и др.);

Помимо этого, одним из направлений компании «ЭлектроПласт» является направление «Источники питания». Мы предлагаем Вам помощь Конструкторского отдела:

- Подбор оптимального решения, техническое обоснование при выборе компонента;
- Подбор аналогов;
- Консультации по применению компонента;
- Поставка образцов и прототипов;
- Техническая поддержка проекта;
- Защита от снятия компонента с производства.



Как с нами связаться

Телефон: 8 (812) 309 58 32 (многоканальный)

Факс: 8 (812) 320-02-42

Электронная почта: org@eplast1.ru

Адрес: 198099, г. Санкт-Петербург, ул. Калинина, дом 2, корпус 4, литера А.