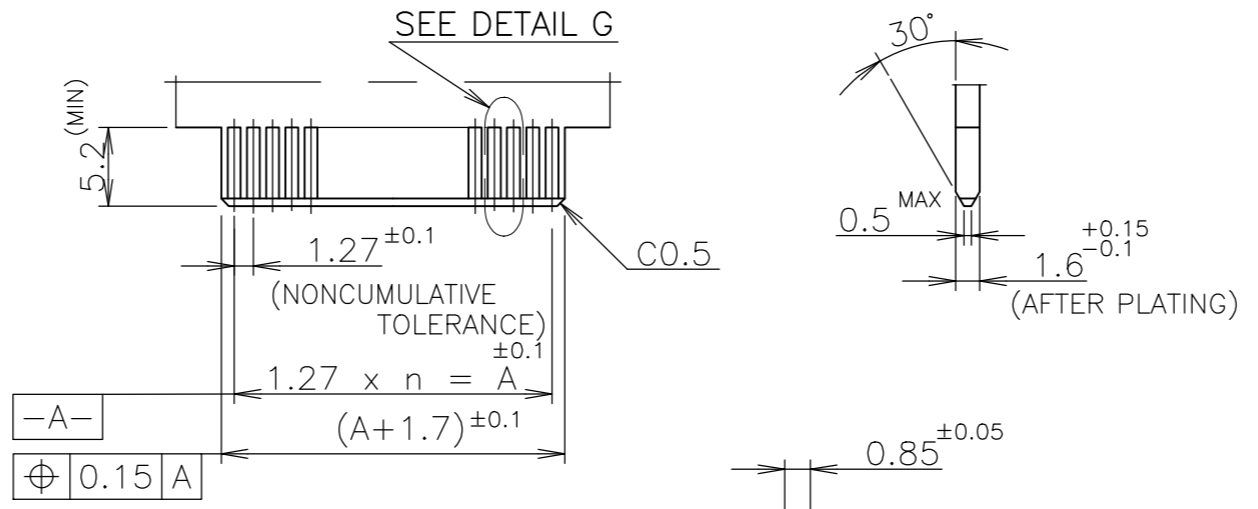
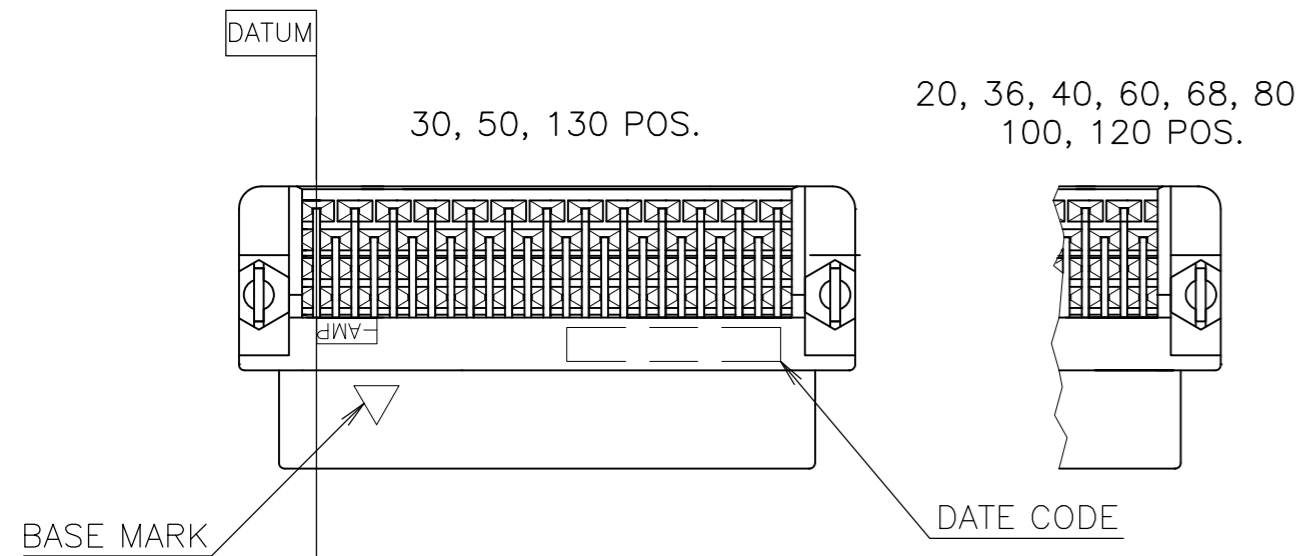
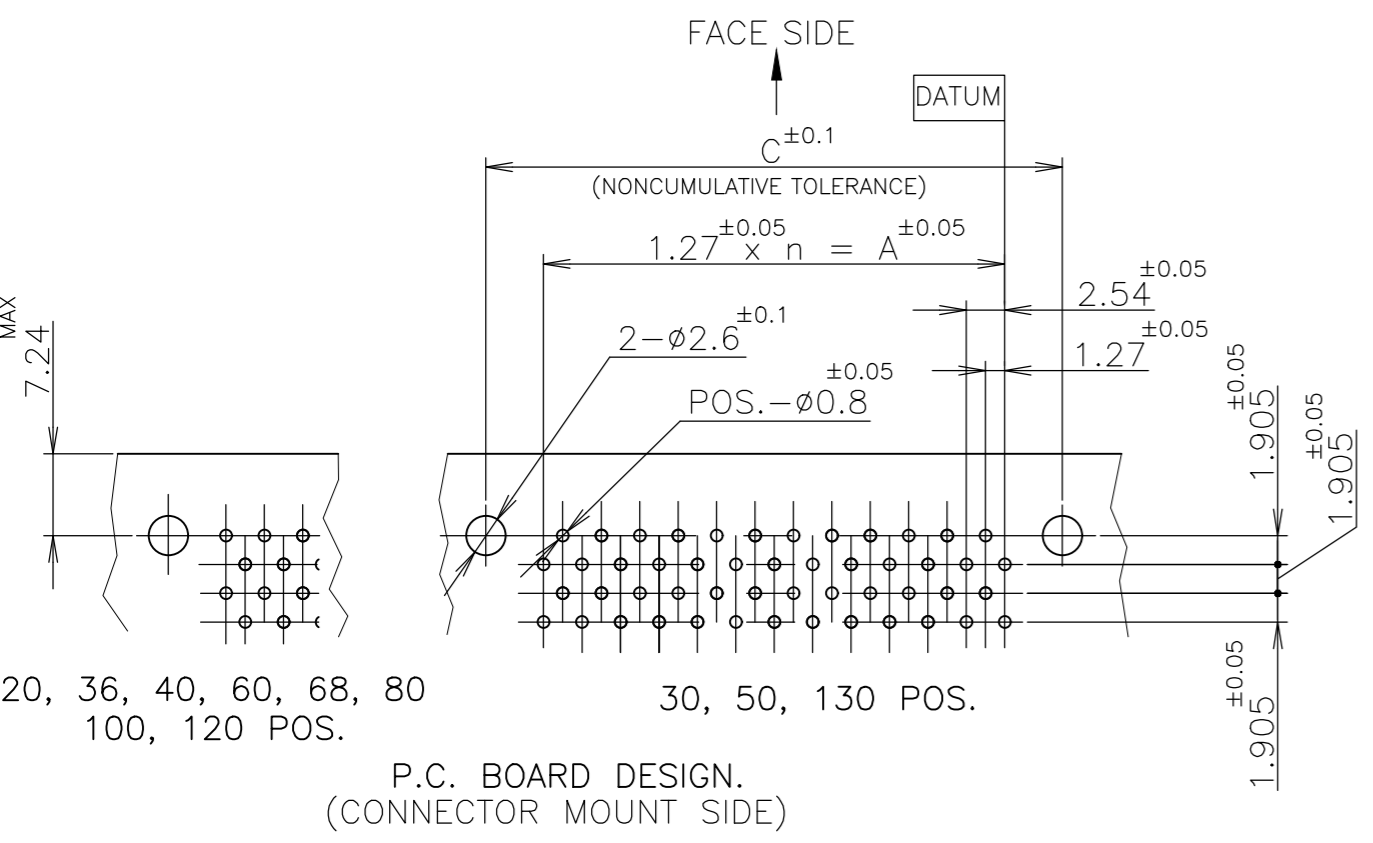
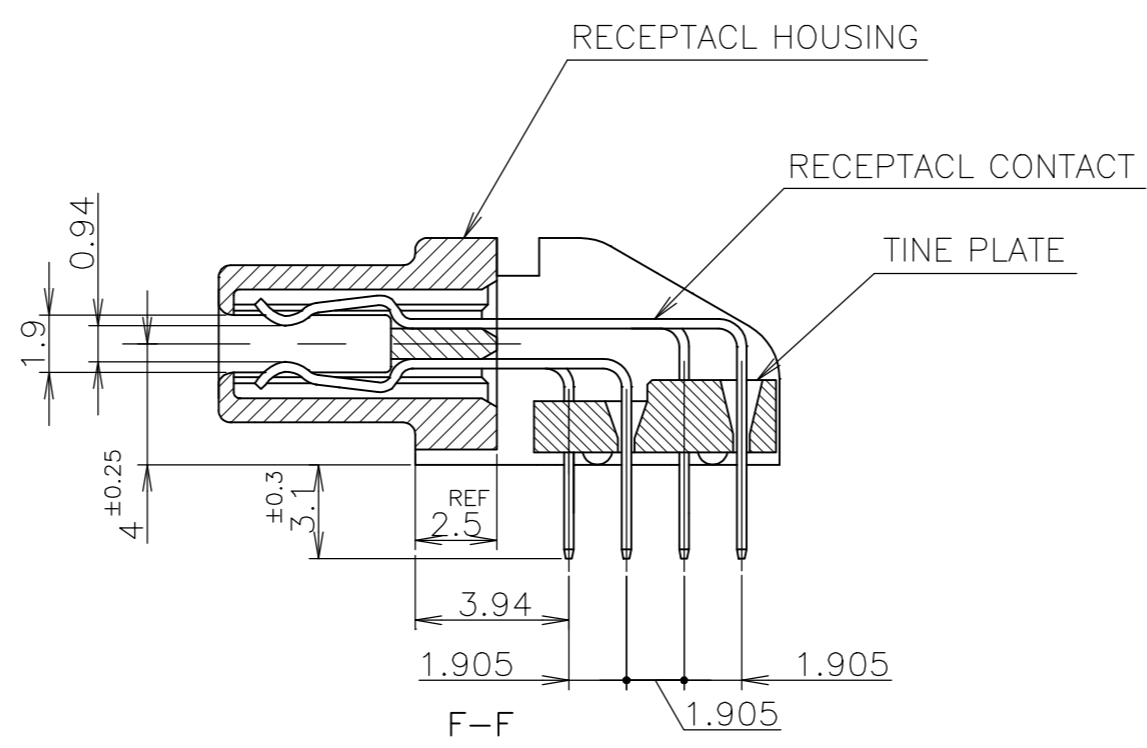
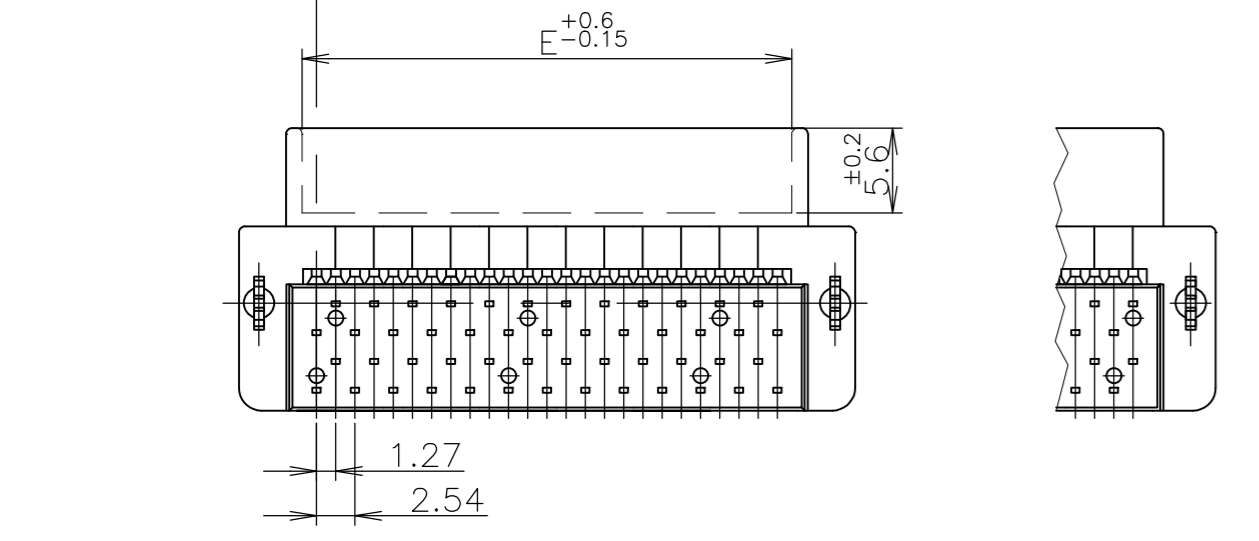
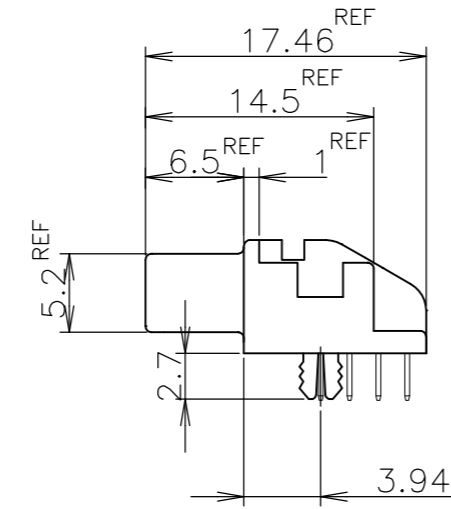
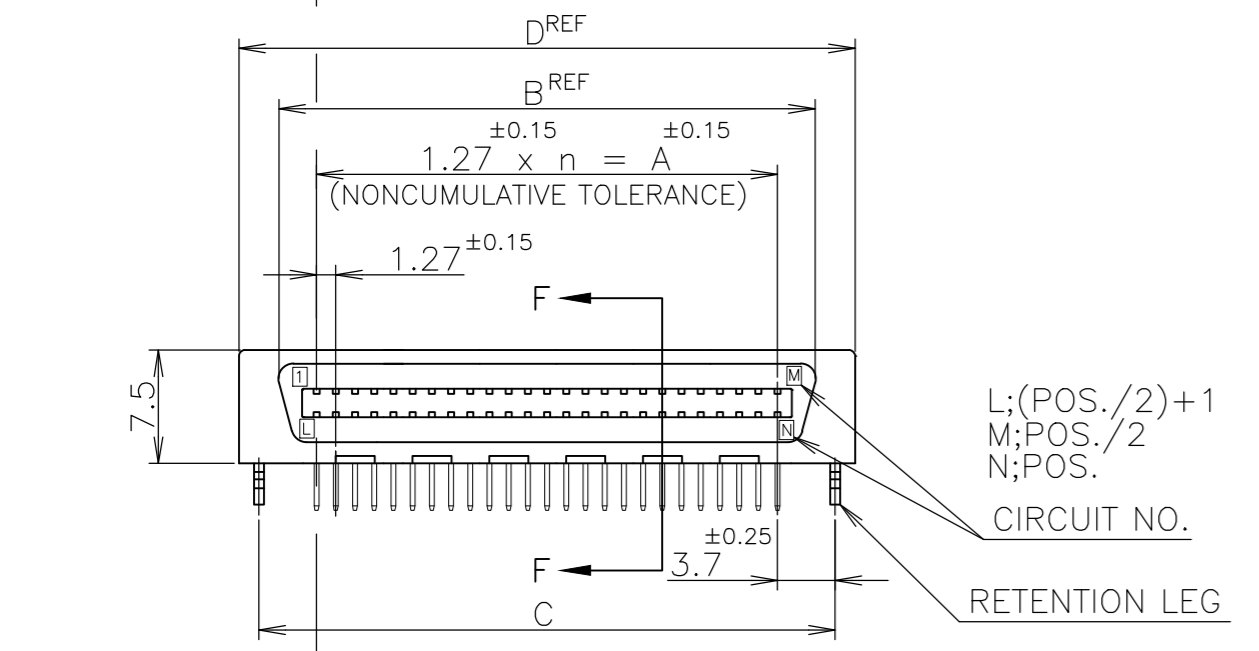


REVISIONS					
P	LTR	DESCRIPTION	DATE	DWN	APVD
S		REVISED PER ECO-17-008763	22JAN2018	RG	SH



- 1 NUMBER "n" IS COUNTED FROM DATUM (CIRCUIT NO.1 IS "AMP" MARK SIDE.)
- 2 MATERIAL: HOUSING, 66 NYLON (GF) UL 94V-0, BLACK.  
: CONTACT, PHOSPHOR BRONZE.  
: RETENTION LEG; BRASS.
- 3 FINISH: CONTACT; Au AT CONTACT AREA (SEE TABLE),  
TIN AT TINE, OVER Ni.  
RETENTION LEG; TIN UNDER Ni.
- 4 P.C. BOARD THK MUST BE 1.6 FOR CARD EDGE CONNECTOR



LEAD FREE

GENERAL TOLERANCE  
10 ≥ ±0.2  
30 ≥ > 10: ±0.25  
100 ≥ > 30: ±0.3  
ANGLES: ±3°

POS.	n	A	B	C	D	E					
OBSOLETE	6-	2			130	64	81.28	86.82	88.68	92.48	83.18
OBSOLETE	6-	-1			120	59	74.93	80.47	82.33	86.13	76.83
	6-	-0			100	49	62.23	67.77	69.63	73.43	64.13
	5-	-9			80	39	49.53	55.07	56.93	60.73	51.43
OBSOLETE	5-	-8			68	33	41.91	47.45	49.31	53.11	43.81
	5-	-7			60	29	36.83	42.37	44.23	48.03	38.73
	5-	-6			50	24	30.48	36.02	37.88	41.68	32.38
	5-	-5			40	19	24.13	29.67	31.53	35.33	26.03
OBSOLETE	5-	-3			30	14	17.78	23.32	25.18	28.98	19.68
	5-	-1	0.00076		20	9	11.43	16.97	18.83	22.63	13.33
OBSOLETE	4-	-2			130	64	81.28	86.82	88.68	92.48	83.18
OBSOLETE	4-	-1			120	59	74.93	80.47	82.33	86.13	76.83
	4-	-0			100	49	62.23	67.77	69.63	73.43	64.13
OBSOLETE	3-	-9			80	39	49.53	55.07	56.93	60.73	51.43
	3-	-8			68	33	41.91	47.45	49.31	53.11	43.81
	3-	-7			60	29	36.83	42.37	44.23	48.03	38.73
	3-	-6			50	24	30.48	36.02	37.88	41.68	32.38
	3-	-5			40	19	24.13	29.67	31.53	35.33	26.03
	3-	-3			30	14	17.78	23.32	25.18	28.98	19.68
	3-	-1	0.0005		20	9	11.43	16.97	18.83	22.63	13.33
OBSOLETE	1-	-2			130	64	81.28	86.82	88.68	92.48	83.18
OBSOLETE	1-	-1			120	59	74.93	80.47	82.33	86.13	76.83
	1-	-0			100	49	62.23	67.77	69.63	73.43	64.13
OBSOLETE		-9			80	39	49.53	55.07	56.93	60.73	51.43
		-8			68	33	41.91	47.45	49.31	53.11	43.81
OBSOLETE		-7			60	29	36.83	42.37	44.23	48.03	38.73
		-6			50	24	30.48	36.02	37.88	41.68	32.38
		-5			40	19	24.13	29.67	31.53	35.33	26.03
OBSOLETE		-4			36	17	21.59	27.13	28.99	32.79	23.49
OBSOLETE		-3			30	14	17.78	23.32	25.18	28.98	19.68
					20	9	11.43	16.97	18.83	22.63	13.33
					5175474-1	0.0002					

THIS DRAWING IS A CONTROLLED DOCUMENT.

DIMENSIONS: mm

TOLERANCES UNLESS OTHERWISE SPECIFIED:  
 0 PLC ±  
 1 PLC ±  
 2 PLC ±  
 3 PLC ±  
 4 PLC ±  
 ANGLES ±

MATERIAL: 2  
 FINISH: 3

GENERAL TOLERANCE: 10 ≥ ±0.2, 30 ≥ > 10: ±0.25, 100 ≥ > 30: ±0.3, ANGLES: ±3°

DWN: S.ISHIKAWA, 13OCT88  
 CHK: Steven Yao, 19AUG2004  
 APVD: Julyee Zhu, 19AUG2004

NAME: CHAMP .050 CONNECTOR(B-T-B) RECEPTACLE COELECTOR HORIZONTAL WITH RETENTION LEG

108-60038  
 APPLICATION SPEC

WEIGHT: 0.000000  
 CUSTOMER DRAWING

SCALE: NTS  
 SHEET: 1 of 1  
 REV: S

5175474



Компания «ЭлектроПласт» предлагает заключение долгосрочных отношений при поставках импортных электронных компонентов на взаимовыгодных условиях!

Наши преимущества:

- Оперативные поставки широкого спектра электронных компонентов отечественного и импортного производства напрямую от производителей и с крупнейших мировых складов;
- Поставка более 17-ти миллионов наименований электронных компонентов;
- Поставка сложных, дефицитных, либо снятых с производства позиций;
- Оперативные сроки поставки под заказ (от 5 рабочих дней);
- Экспресс доставка в любую точку России;
- Техническая поддержка проекта, помощь в подборе аналогов, поставка прототипов;
- Система менеджмента качества сертифицирована по Международному стандарту ISO 9001;
- Лицензия ФСБ на осуществление работ с использованием сведений, составляющих государственную тайну;
- Поставка специализированных компонентов (Xilinx, Altera, Analog Devices, Intersil, Interpoint, Microsemi, Aeroflex, Peregrine, Syfer, Eurofarad, Texas Instrument, Miteq, Cobham, E2V, MA-COM, Hittite, Mini-Circuits, General Dynamics и др.);

Помимо этого, одним из направлений компании «ЭлектроПласт» является направление «Источники питания». Мы предлагаем Вам помощь Конструкторского отдела:

- Подбор оптимального решения, техническое обоснование при выборе компонента;
- Подбор аналогов;
- Консультации по применению компонента;
- Поставка образцов и прототипов;
- Техническая поддержка проекта;
- Защита от снятия компонента с производства.



#### Как с нами связаться

**Телефон:** 8 (812) 309 58 32 (многоканальный)

**Факс:** 8 (812) 320-02-42

**Электронная почта:** [org@eplast1.ru](mailto:org@eplast1.ru)

**Адрес:** 198099, г. Санкт-Петербург, ул. Калинина, дом 2, корпус 4, литера А.