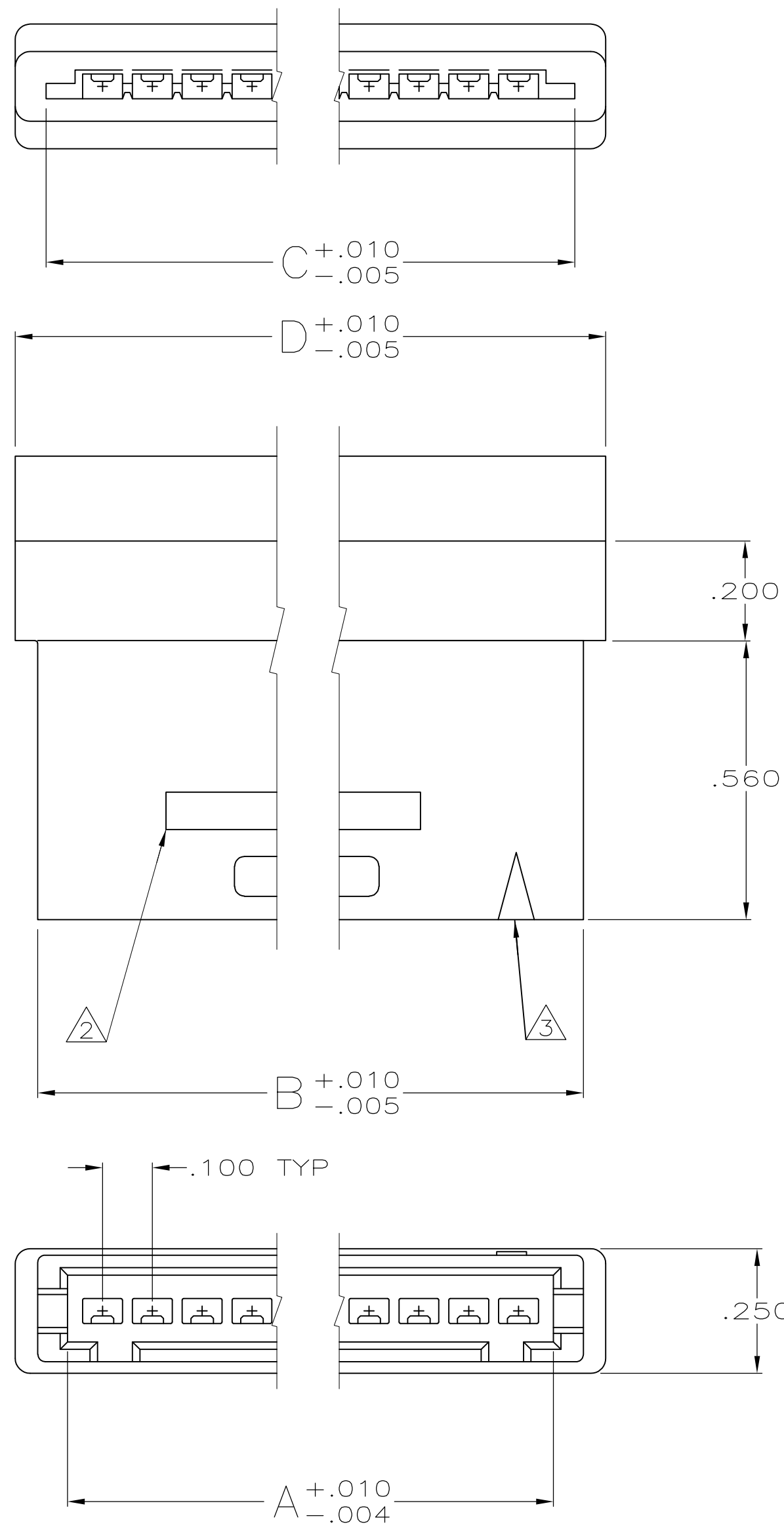
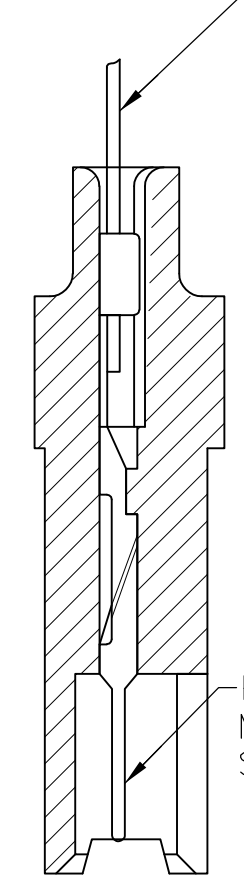


THIS DRAWING IS UNPUBLISHED. RELEASED FOR PUBLICATION. ALL RIGHTS RESERVED.

LOC	DIST	REVISIONS					
AR	39	P	LTR	DESCRIPTION	DATE	DWN	APVD
		V2		REVISED PER ECO-11-004835	11MAR11	RK	HMR



CABLE AND/OR WIRE SUPPLIED BY CUSTOMER



5 OBSOLETE

CRIMPED CONTACT SHOWN FOR REFERENCE ONLY

3.750	3.626	3.660	3.540	35	4	3-485893-3
3.650	3.526	3.560	3.440	34	4	3-485893-2
3.550	3.426	3.460	3.340	33	4	3-485893-1
3.450	3.326	3.360	3.240	32	4	3-485893-0
3.350	3.226	3.260	3.140	31	4	2-485893-9
3.250	3.126	3.160	3.040	30	4	2-485893-8
3.150	3.026	3.060	2.940	29	4	2-485893-7
3.050	2.926	2.960	2.840	28	4	2-485893-6
2.950	2.826	2.860	2.740	27	4	2-485893-5
2.850	2.726	2.760	2.640	26	4	2-485893-4
2.750	2.626	2.660	2.540	25	2	485893-3
2.650	2.526	2.560	2.440	24	4	2-485893-2
2.550	2.426	2.460	2.340	23	4	2-485893-1
2.450	2.326	2.360	2.240	22	4	2-485893-0
2.350	2.226	2.260	1.140	21	4	1-485893-9
2.250	2.126	2.160	2.040	20		1-485893-8
2.150	2.026	2.060	1.940	19	4	1-485893-7
2.050	1.926	1.960	1.840	18		1-485893-6
1.950	1.826	1.860	1.740	17	4	1-485893-5
1.850	1.726	1.760	1.640	16		1-485893-4
1.750	1.626	1.660	1.540	15		1-485893-3
1.650	1.526	1.560	1.440	14		1-485893-2
1.550	1.426	1.460	1.340	13		1-485893-1
1.450	1.326	1.360	1.240	12		1-485893-0
1.350	1.226	1.260	1.140	11		485893-9
1.250	1.126	1.160	1.040	10		485893-8
1.150	1.026	1.060	.940	9		485893-7
1.050	.926	.960	.840	8		485893-6
.950	.826	.860	.740	7		485893-5
.850	.726	.760	.640	6		485893-4
.750	.626	.660	.540	5		485893-3
.650	.526	.560	.440	4		485893-2
.550	.426	.460	.340	3		485893-1

SUPERSEDED BY 494032-2

1. HOUSING WILL ACCOMMODATE FLEXIBLE FLAT CONDUCTOR CABLE .050 OR .062 WIDE CONDUCTORS ON .100 CENTERS AND/OR #32-22 AWG WIRE WITH INSULATION RANGE .025-.056 DIAMETER.

- 2 AMP TRADEMARK MOLDED IN THIS AREA
- 3 INDICATES FIRST POSITION
- 4 OBSOLETE PART NUMBER
- 5 OBSOLETE PARTS: OBSOLETE CIS STREAMLINING PER D.RENAUD/D.SINISI

THIS DRAWING IS A CONTROLLED DOCUMENT.

DWN KATE HELM 11/03/88  
 CHR D.ROCKER 3-6-89  
 APVD G.D.MILLER 3-6-89

TE Connectivity

HOUSING, PIN, W/DETENT SLOTS, .100, FFC

SIZE A2 CAGE CODE 00779 DRAWING NO C=485893

SCALE 4:1 SHEET 1 OF 1 REV V2



Компания «ЭлектроПласт» предлагает заключение долгосрочных отношений при поставках импортных электронных компонентов на взаимовыгодных условиях!

Наши преимущества:

- Оперативные поставки широкого спектра электронных компонентов отечественного и импортного производства напрямую от производителей и с крупнейших мировых складов;
- Поставка более 17-ти миллионов наименований электронных компонентов;
- Поставка сложных, дефицитных, либо снятых с производства позиций;
- Оперативные сроки поставки под заказ (от 5 рабочих дней);
- Экспресс доставка в любую точку России;
- Техническая поддержка проекта, помощь в подборе аналогов, поставка прототипов;
- Система менеджмента качества сертифицирована по Международному стандарту ISO 9001;
- Лицензия ФСБ на осуществление работ с использованием сведений, составляющих государственную тайну;
- Поставка специализированных компонентов (Xilinx, Altera, Analog Devices, Intersil, Interpoint, Microsemi, Aeroflex, Peregrine, Syfer, Eurofarad, Texas Instrument, Miteq, Cobham, E2V, MA-COM, Hittite, Mini-Circuits, General Dynamics и др.);

Помимо этого, одним из направлений компании «ЭлектроПласт» является направление «Источники питания». Мы предлагаем Вам помощь Конструкторского отдела:

- Подбор оптимального решения, техническое обоснование при выборе компонента;
- Подбор аналогов;
- Консультации по применению компонента;
- Поставка образцов и прототипов;
- Техническая поддержка проекта;
- Защита от снятия компонента с производства.



#### Как с нами связаться

**Телефон:** 8 (812) 309 58 32 (многоканальный)

**Факс:** 8 (812) 320-02-42

**Электронная почта:** [org@eplast1.ru](mailto:org@eplast1.ru)

**Адрес:** 198099, г. Санкт-Петербург, ул. Калинина, дом 2, корпус 4, литера А.