

MICRO SWITCH
 FREEPORT ILLINOIS U S A
 A DIVISION OF HONEYWELL
 FED. MFG. CODE 91929

SWITCH - TOGGLE
ABOVE PANEL MOUNT

CATALOG LISTING
2TP7 SERIES
CHART 1

THIS DRAWING COVERS A PROPRIETARY ITEM AND IS THE PROPERTY OF MICRO SWITCH A DIVISION OF HONEYWELL THIS DRAWING IS NOT TO BE COPIED OR USED WITHOUT THE APPROVAL OF MICRO SWITCH.

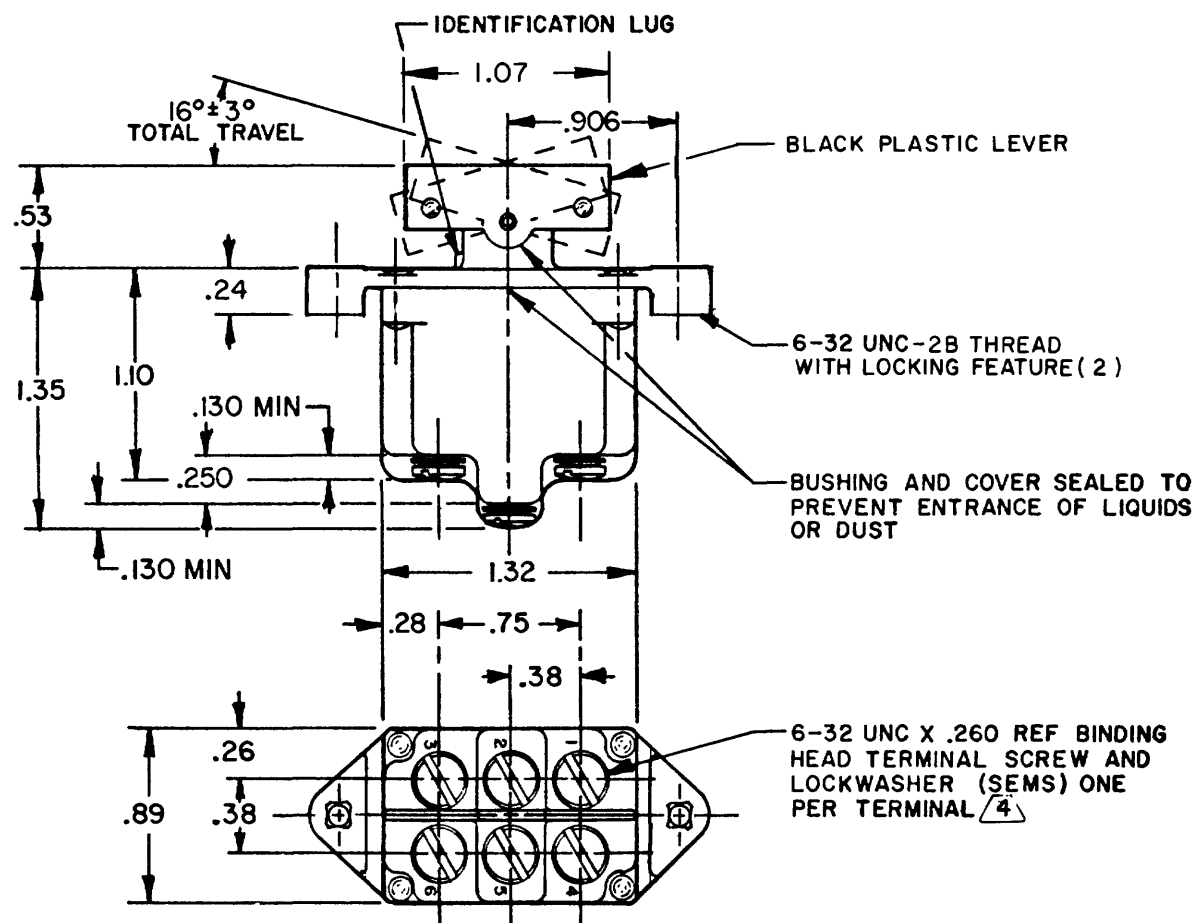
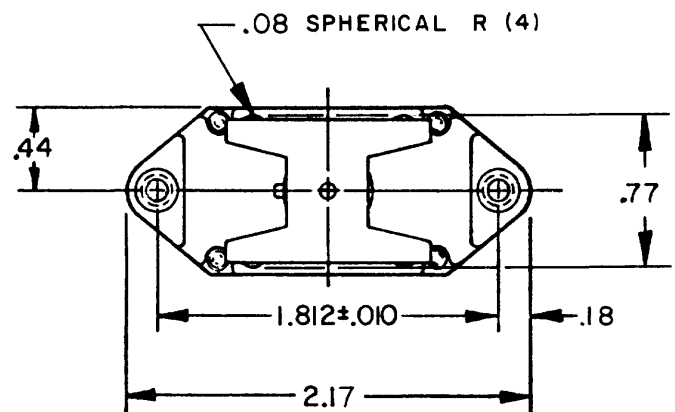
CATALOG LISTING
2TP7 SERIES CHART 1
 PAGE 1 OF 1

ISSUE
M
 9

REVISIONS

A	DBS DWG	CO36515
B	K S W	18 FEB 76
B	RE-IN	CO78497
C	J A F	21 JUN 94
C	CO-	95612
D	J J A	1 OCT 99
D	CO94415	
E	TSM	24 NOV 99
E	203709	
	C.S.L.	10 SEP 01

RELEASE NO CO-78497
 CHECK
 KAG 7 JUL 94
 JAF 21 JUN 94
 DRAWN
 RASTER



CATALOG LISTING	CIRCUIT MADE WITH BUTTON DEPRESSED ON		
	LUG SIDE (1-2,4-5)	CENTER (1-2,4-5)	OPPOSITE LUG (2-3,5-6)
2TP7-1	ON	OFF	ON
2TP7-2	OFF	NONE	ON
2TP7-3	ON	NONE	ON
2TP7-21	NONE	OFF	ON
2TP7-31	NONE	ON	ON
(E)	MOM OFF	NONE	ON
2TP7-5	MOM ON	OFF	ON
(E)	MOM ON	NONE	OFF
2TP7-7	MOM ON	OFF	MOM ON
2TP7-8	MOM ON	NONE	ON
2TP7-51	NONE	ON	MOM ON
2TP7-61	MOM ON	OFF	NONE

ELECTRICAL DATA

L 191

15A 125, 250, 277 VAC
 1/2 HP 125 VAC;
 1 HP 250,277 VAC
 5A 125 VAC "L"

L 192

10A 125, 250, 277 VAC
 1/4 HP 125 VAC,
 1/2 HP 250,277 VAC
 3A 125 VAC "L"

BUTTON COLOR CODE (5)

COLOR IDENTIFICATION	COLOR
W	WHITE
R	RED
Y	YELLOW
BK	BLACK
G	GREEN
BL	BLUE
T	TRANSPARENT

- NOTES
- SWITCH WILL WITHSTAND TEMPERATURE OF 160°F CONTINUOUSLY AT FULL RATED LOAD
 - MICRO SWITCH CATALOG LISTING MARKED ON SIDE OF SWITCH
 - APPLIES ONLY TO "ON" AND "MOMENTARY ON" POSITIONS
 - SCREWS FURNISHED UNASSEMBLED
 - SUFFIX MUST BE ADDED FOR DESIRED BUTTON COLOR (EXAMPLE: 2TP7-1-W)

THIRD ANGLE PROJECTION

SCALE FULL

DO NOT SCALE PRINT

TOLERANCES
 APPLY TO DESIGN UNITS. CONVERSIONS ARE ONLY FOR REFERENCE UNLESS NOTED. TOLERANCES ARE ±

DIM.	TOL.	DIM.	TOL.
in	mm/in	in	mm/in
NO PLACES	X	1/64	
ONE PLACE	X,X	0.4/018	X,X 0.8/05
TWO PLACES	X,XX	0.15/008	X,XX 0.38/016
THREE PLACES	X,XXX	0.15/008	X,XXX 0.15/008

DESIGN UNITS SI METRIC US CUSTOMARY

RAW MATERIAL-COMMERCIAL STANDARD
 MICRO SWITCH STANDARDS APPLY
 DIMENSIONS ARE TO BE MEASURED BEFORE PROTECTIVE COATINGS ARE APPLIED

WEIGHT .14 LB EST



Компания «ЭлектроПласт» предлагает заключение долгосрочных отношений при поставках импортных электронных компонентов на взаимовыгодных условиях!

Наши преимущества:

- Оперативные поставки широкого спектра электронных компонентов отечественного и импортного производства напрямую от производителей и с крупнейших мировых складов;
- Поставка более 17-ти миллионов наименований электронных компонентов;
- Поставка сложных, дефицитных, либо снятых с производства позиций;
- Оперативные сроки поставки под заказ (от 5 рабочих дней);
- Экспресс доставка в любую точку России;
- Техническая поддержка проекта, помощь в подборе аналогов, поставка прототипов;
- Система менеджмента качества сертифицирована по Международному стандарту ISO 9001;
- Лицензия ФСБ на осуществление работ с использованием сведений, составляющих государственную тайну;
- Поставка специализированных компонентов (Xilinx, Altera, Analog Devices, Intersil, Interpoint, Microsemi, Aeroflex, Peregrine, Syfer, Eurofarad, Texas Instrument, Miteq, Cobham, E2V, MA-COM, Hittite, Mini-Circuits, General Dynamics и др.);

Помимо этого, одним из направлений компании «ЭлектроПласт» является направление «Источники питания». Мы предлагаем Вам помощь Конструкторского отдела:

- Подбор оптимального решения, техническое обоснование при выборе компонента;
- Подбор аналогов;
- Консультации по применению компонента;
- Поставка образцов и прототипов;
- Техническая поддержка проекта;
- Защита от снятия компонента с производства.



Как с нами связаться

Телефон: 8 (812) 309 58 32 (многоканальный)

Факс: 8 (812) 320-02-42

Электронная почта: org@eplast1.ru

Адрес: 198099, г. Санкт-Петербург, ул. Калинина, дом 2, корпус 4, литера А.