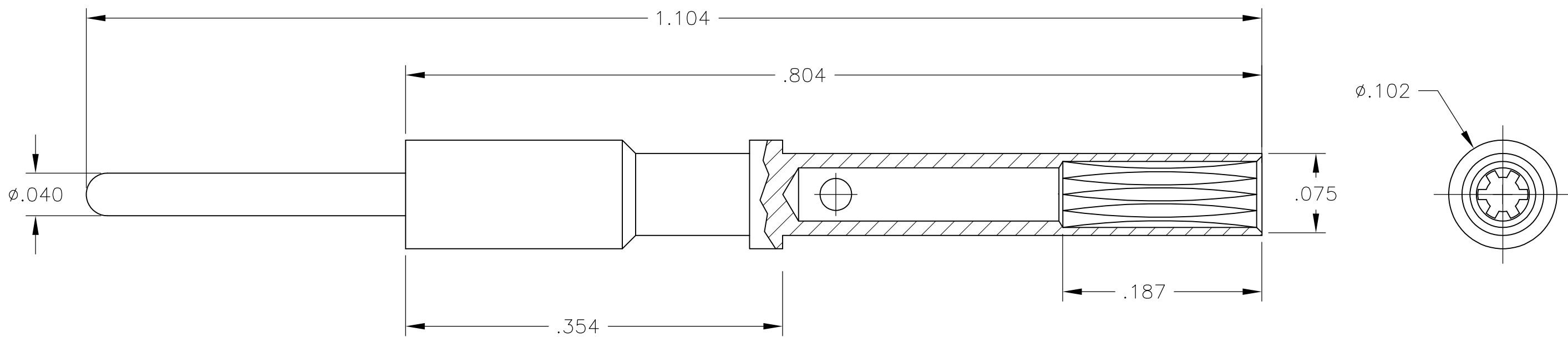


THIS DRAWING IS UNPUBLISHED. RELEASED FOR PUBLICATION
 © COPYRIGHT - By - ALL RIGHTS RESERVED.

LOC	DIST	REVISIONS			
P	LTR	DESCRIPTION	DATE	DWN	APVD
	A	NEW DRAWING	07MAY2013	KH	DO



- PART NUMBER CHANGES AND OR DESIGN CHANGES AFFECTING ITEM INTERCHANGEABILITY REQUIRE PRIOR TE APPROVAL AND AUTHORIZATION BY REVISION TO THIS DRAWING.
- MATERIAL:
 SOCKET CONTACT: BRASS ALLOY.
 CROWN BAND: BERYLLIUM COPPER.
- FINISHES:
 SOCKET CONTACT: GOLD PLATE, .000010 MIN THICK OVER NICKEL, .000050 MIN THICK
 CROWN BAND: GOLD PLATE, .000030 MIN THICK OVER NICKEL, .000050 MIN THICK
- ITEMS PROVIDED TO THIS SPECIFICATIONS TO BE PERMANENTLY IDENTIFIED PER THE FOLLOWING IDENTIFIER

TE PART NO: XXXXXXXX-X
 DATE CODE: XXXX
 YEAR: e.g. 0216
 WEEK: []

1648358-1
 PART NO

THIS DRAWING IS A CONTROLLED DOCUMENT.		DWN: KIRAN HOLAL 07MAY2013	TE Connectivity SUBASSEMBLY CONTACT, SOCKET, SIZE NO. 20 PCB TAIL, .300 REAR EXT		
DIMENSIONS: INCHES		CHK: DAVID ORRIS 07MAY2013			
TOLERANCES UNLESS OTHERWISE SPECIFIED:		APVD: DAVID ORRIS 07MAY2013			
0 PLC ± - 1 PLC ± - 2 PLC ± - 3 PLC ± - 4 PLC ± - ANGLES ± -		NAME: DAVID ORRIS			
MATERIAL: -		FINISH: -	PRODUCT SPEC: -	APPLICATION SPEC: -	RESTRICTED TO: -
		WEIGHT: -	SIZE: A3	CAGE CODE: 1	DRAWING NO: C-1648358
CUSTOMER DRAWING			SCALE: 1:1	SHEET: 1 OF 1	REV: A



Компания «ЭлектроПласт» предлагает заключение долгосрочных отношений при поставках импортных электронных компонентов на взаимовыгодных условиях!

Наши преимущества:

- Оперативные поставки широкого спектра электронных компонентов отечественного и импортного производства напрямую от производителей и с крупнейших мировых складов;
- Поставка более 17-ти миллионов наименований электронных компонентов;
- Поставка сложных, дефицитных, либо снятых с производства позиций;
- Оперативные сроки поставки под заказ (от 5 рабочих дней);
- Экспресс доставка в любую точку России;
- Техническая поддержка проекта, помощь в подборе аналогов, поставка прототипов;
- Система менеджмента качества сертифицирована по Международному стандарту ISO 9001;
- Лицензия ФСБ на осуществление работ с использованием сведений, составляющих государственную тайну;
- Поставка специализированных компонентов (Xilinx, Altera, Analog Devices, Intersil, Interpoint, Microsemi, Aeroflex, Peregrine, Syfer, Eurofarad, Texas Instrument, Miteq, Cobham, E2V, MA-COM, Hittite, Mini-Circuits, General Dynamics и др.);

Помимо этого, одним из направлений компании «ЭлектроПласт» является направление «Источники питания». Мы предлагаем Вам помощь Конструкторского отдела:

- Подбор оптимального решения, техническое обоснование при выборе компонента;
- Подбор аналогов;
- Консультации по применению компонента;
- Поставка образцов и прототипов;
- Техническая поддержка проекта;
- Защита от снятия компонента с производства.



Как с нами связаться

Телефон: 8 (812) 309 58 32 (многоканальный)

Факс: 8 (812) 320-02-42

Электронная почта: org@eplast1.ru

Адрес: 198099, г. Санкт-Петербург, ул. Калинина, дом 2, корпус 4, литера А.