

5

4

3

2

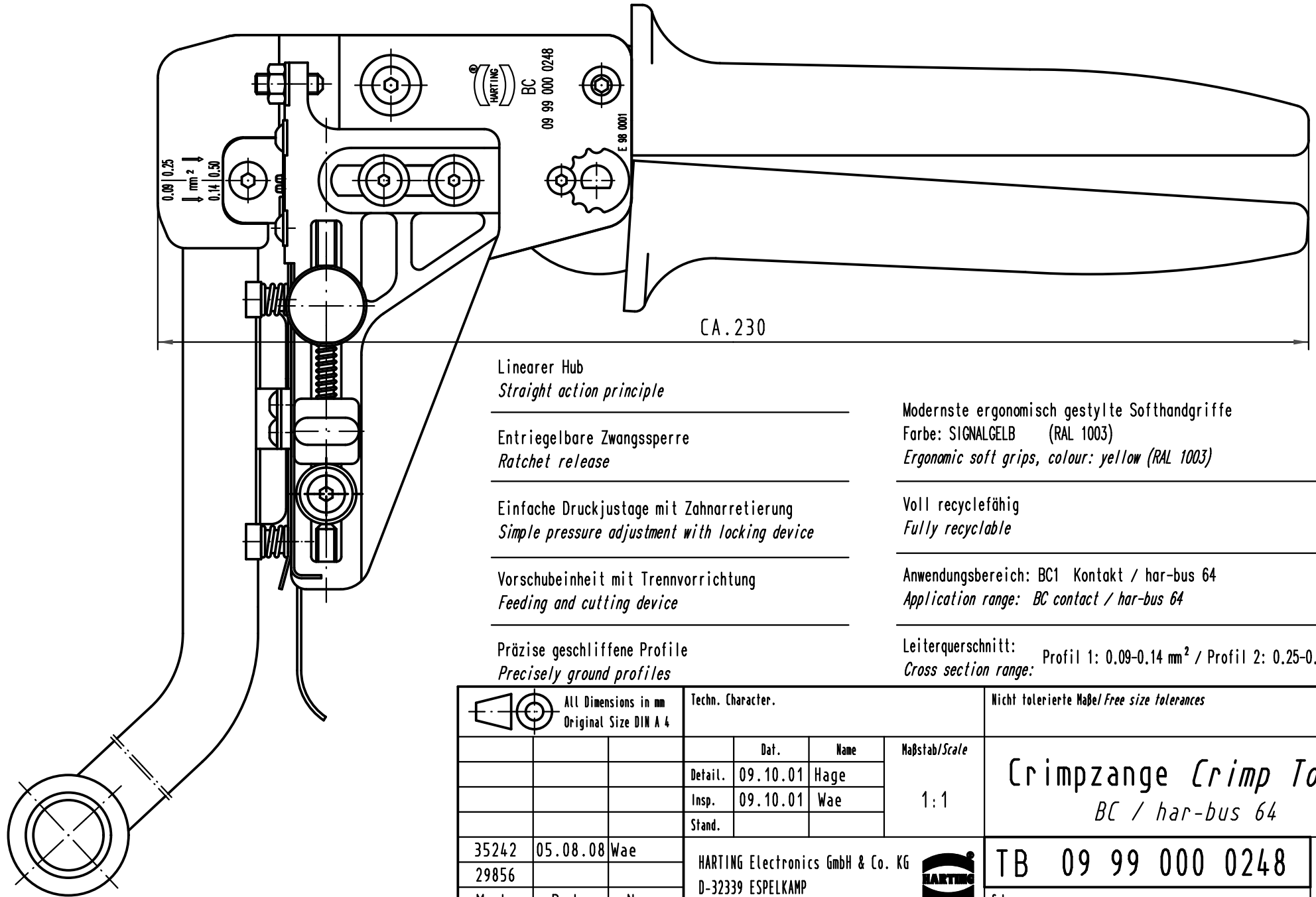
1

D

C

B

A



Linearer Hub  
Straight action principle

Entriegelbare Zwangssperre  
Ratchet release

Einfache Druckjustage mit Zahnarretierung  
Simple pressure adjustment with locking device

Vorschubeinheit mit Trennvorrichtung  
Feeding and cutting device

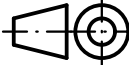

Präzise geschliffene Profile  
Precisely ground profiles

Modernste ergonomisch gestylte Softhandgriffe  
Farbe: SIGNALGELB (RAL 1003)  
Ergonomic soft grips, colour: yellow (RAL 1003)

Voll recyclefähig  
Fully recyclable

Anwendungsbereich: BC1 Kontakt / har-bus 64  
Application range: BC contact / har-bus 64

Leiterquerschnitt: Profil 1: 0.09-0.14 mm<sup>2</sup> / Profil 2: 0.25-0.50 mm<sup>2</sup>  
Cross section range:

 All Dimensions in mm Original Size DIN A 4		Techn. Character.			Nicht tolerierte Maße/ Free size tolerances	
		Dat.	Name	Maßstab/Scale 1:1	<b>Crimpzange Crimp Tool</b> BC / har-bus 64	
		Detail.	09.10.01 Hage			
		Insp.	09.10.01 Wae			
		Stand.				
35242	05.08.08	Wae	HARTING Electronics GmbH & Co. KG		<b>TB 09 99 000 0248</b>	
29856			D-32339 ESPELKAMP			
Mod.	Dat.	Name			Blatt/ page Sub.	



Компания «ЭлектроПласт» предлагает заключение долгосрочных отношений при поставках импортных электронных компонентов на взаимовыгодных условиях!

Наши преимущества:

- Оперативные поставки широкого спектра электронных компонентов отечественного и импортного производства напрямую от производителей и с крупнейших мировых складов;
- Поставка более 17-ти миллионов наименований электронных компонентов;
- Поставка сложных, дефицитных, либо снятых с производства позиций;
- Оперативные сроки поставки под заказ (от 5 рабочих дней);
- Экспресс доставка в любую точку России;
- Техническая поддержка проекта, помощь в подборе аналогов, поставка прототипов;
- Система менеджмента качества сертифицирована по Международному стандарту ISO 9001;
- Лицензия ФСБ на осуществление работ с использованием сведений, составляющих государственную тайну;
- Поставка специализированных компонентов (Xilinx, Altera, Analog Devices, Intersil, Interpoint, Microsemi, Aeroflex, Peregrine, Syfer, Eurofarad, Texas Instrument, Miteq, Cobham, E2V, MA-COM, Hittite, Mini-Circuits, General Dynamics и др.);

Помимо этого, одним из направлений компании «ЭлектроПласт» является направление «Источники питания». Мы предлагаем Вам помощь Конструкторского отдела:

- Подбор оптимального решения, техническое обоснование при выборе компонента;
- Подбор аналогов;
- Консультации по применению компонента;
- Поставка образцов и прототипов;
- Техническая поддержка проекта;
- Защита от снятия компонента с производства.



#### Как с нами связаться

**Телефон:** 8 (812) 309 58 32 (многоканальный)

**Факс:** 8 (812) 320-02-42

**Электронная почта:** [org@eplast1.ru](mailto:org@eplast1.ru)

**Адрес:** 198099, г. Санкт-Петербург, ул. Калинина, дом 2, корпус 4, литера А.