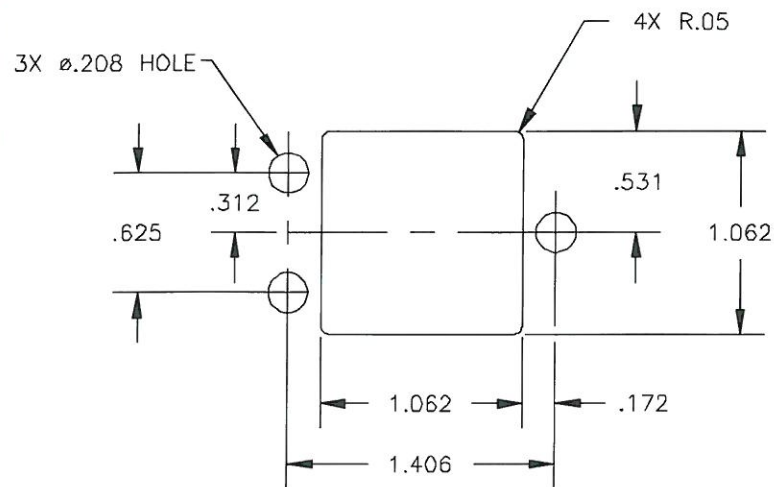
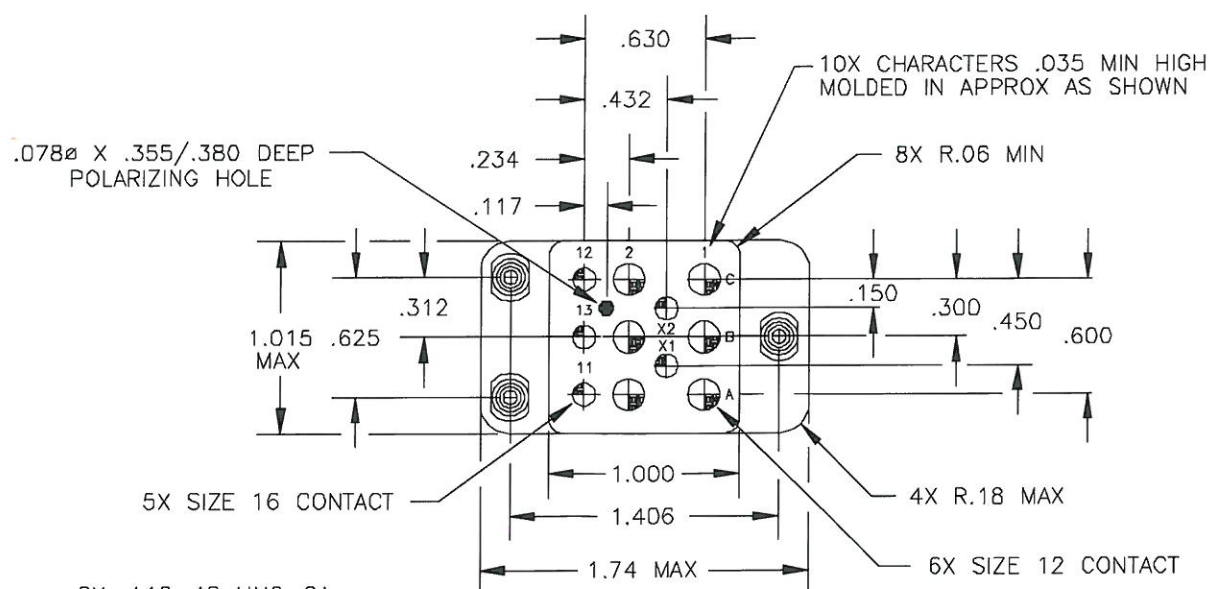


REV	ECN	APP'D
K	2949	JR 11/30/98
L	6750	<i>[Signature]</i> 10/9/11

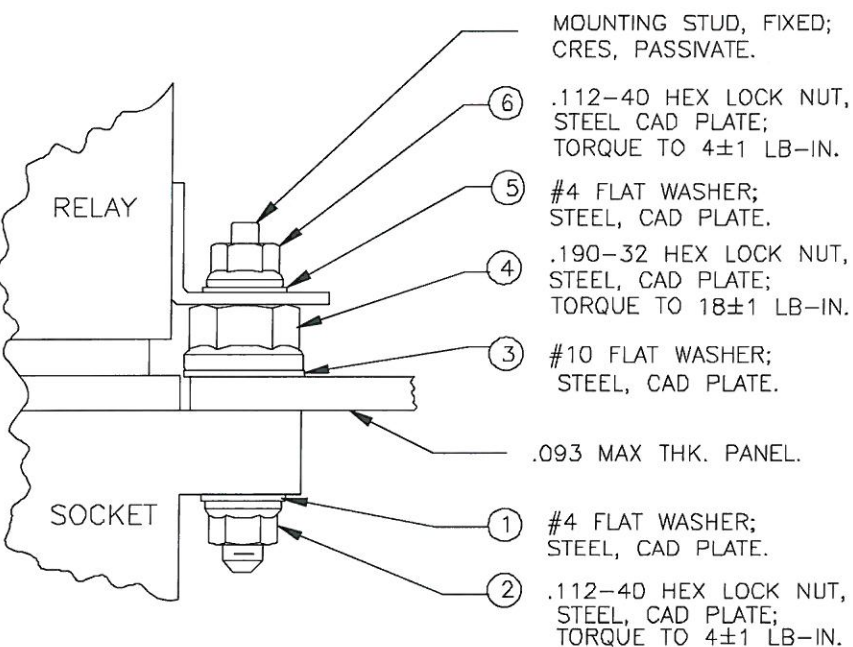


RECOMMENDED MOUNTING PANEL HOLE



2X .112-40 UNC-2A TYP 3

.190-32 UNF-2A TYP 3



MOUNTING STUD, FIXED; CRES, PASSIVATE.

⑥ .112-40 HEX LOCK NUT, STEEL, CAD PLATE; TORQUE TO 4±1 LB-IN.

⑤ #4 FLAT WASHER; STEEL, CAD PLATE.

④ .190-32 HEX LOCK NUT, STEEL, CAD PLATE; TORQUE TO 18±1 LB-IN.

③ #10 FLAT WASHER; STEEL, CAD PLATE.

.093 MAX THK. PANEL.

① #4 FLAT WASHER; STEEL, CAD PLATE.

② .112-40 HEX LOCK NUT, STEEL, CAD PLATE; TORQUE TO 4±1 LB-IN.

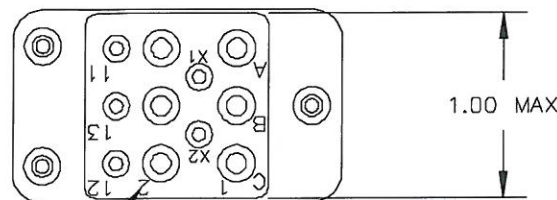
MOUNTING HARDWARE

INSTALLATION SEQUENCE BY ITEM NUMBER TYP 3 PLACES

NOTES:

- CONFORMS TO PERFORMANCE REQUIREMENTS OF MIL-DTL-12883.
- MATERIALS:
  - A. HOUSING - POLYETHERIMIDE, COLOR: BLUE-GREEN.
  - B. GROMMET - SILICONE ELASTOMER, 50±10 DUROMETER, COLOR: RED.
- SOCKET CONTACTS CONFORM TO PERFORMANCE REQUIREMENTS OF SAE-AS39029, GOLD OVER NICKEL PLATE - SEE TABLE.
- COMPLETE MOUNTING HARDWARE SUPPLIED AS SHOWN.
- OPERATING TEMPERATURE: +125°C/-65°C CONTINUOUS.
- CONTACT INSTALLATION TOOLS:

	#12 CONTACT	#16 CONTACT
CRIMP TOOL:	M22520/1-01	M22520/1-01
POSITIONER:	M22520/1-02	M22520/1-02
INSERTION/REMOVAL:	M81969/14-04	M81969/14-03



POSITION MARKING COLOR: WHITE

PART NO.	CONTACTS SUPPLIED		MARKING
	SZ 12/12 M39029/92-535	SZ 16/16 M39029/92-533	
RSE116626	-	-	RSE116627
RSE116627	6	5	

DIMENSIONS ANSI Y14.5M UNITS: INCHES ACAD FILE	TOLERANCES .XX ±.01 .XXX ±.005 ANGLES ±2°	PROJECTION 	<b>Amphenol Pcd</b> SPECIFICATION DRAWING ENGR A. PATRIE 11/23/98 CHKD <i>[Signature]</i> 10/4/11 APPD <i>[Signature]</i> 10/9/11
ORIGINAL 	THIS DOCUMENT CONTAINS PROPRIETARY INFORMATION WHICH IS THE CONFIDENTIAL PROPERTY OF AMPHENOL PCD, BEVERLY, MA, USA		

TITLE RELAY SOCKET 3 POLE, 25 AMP (6) SZ 12, (5) SZ 16		
SIZE B	DWG NO. RSE116626	REV L
CODE: 58982	SCALE: 1X	SHEET 1 OF 1

RSE116626

RSE116626



Компания «ЭлектроПласт» предлагает заключение долгосрочных отношений при поставках импортных электронных компонентов на взаимовыгодных условиях!

Наши преимущества:

- Оперативные поставки широкого спектра электронных компонентов отечественного и импортного производства напрямую от производителей и с крупнейших мировых складов;
- Поставка более 17-ти миллионов наименований электронных компонентов;
- Поставка сложных, дефицитных, либо снятых с производства позиций;
- Оперативные сроки поставки под заказ (от 5 рабочих дней);
- Экспресс доставка в любую точку России;
- Техническая поддержка проекта, помощь в подборе аналогов, поставка прототипов;
- Система менеджмента качества сертифицирована по Международному стандарту ISO 9001;
- Лицензия ФСБ на осуществление работ с использованием сведений, составляющих государственную тайну;
- Поставка специализированных компонентов (Xilinx, Altera, Analog Devices, Intersil, Interpoint, Microsemi, Aeroflex, Peregrine, Syfer, Eurofarad, Texas Instrument, Miteq, Cobham, E2V, MA-COM, Hittite, Mini-Circuits, General Dynamics и др.);

Помимо этого, одним из направлений компании «ЭлектроПласт» является направление «Источники питания». Мы предлагаем Вам помощь Конструкторского отдела:

- Подбор оптимального решения, техническое обоснование при выборе компонента;
- Подбор аналогов;
- Консультации по применению компонента;
- Поставка образцов и прототипов;
- Техническая поддержка проекта;
- Защита от снятия компонента с производства.



#### Как с нами связаться

**Телефон:** 8 (812) 309 58 32 (многоканальный)

**Факс:** 8 (812) 320-02-42

**Электронная почта:** [org@eplast1.ru](mailto:org@eplast1.ru)

**Адрес:** 198099, г. Санкт-Петербург, ул. Калинина, дом 2, корпус 4, литера А.