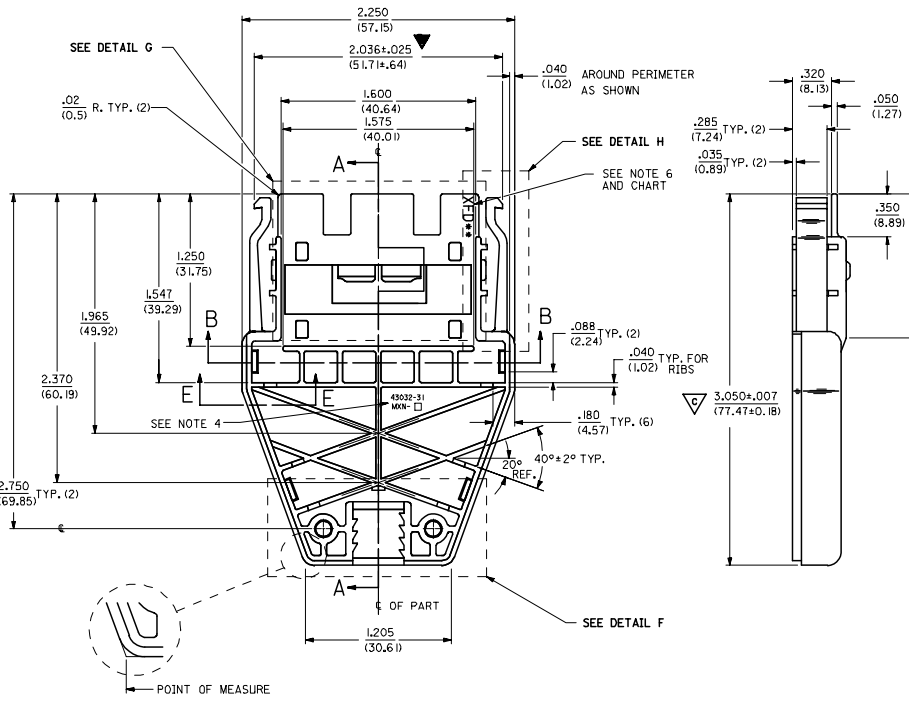
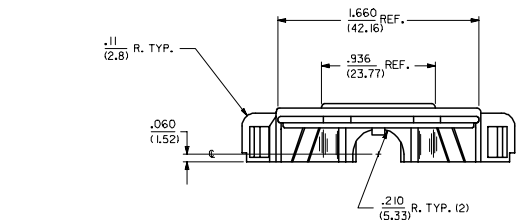
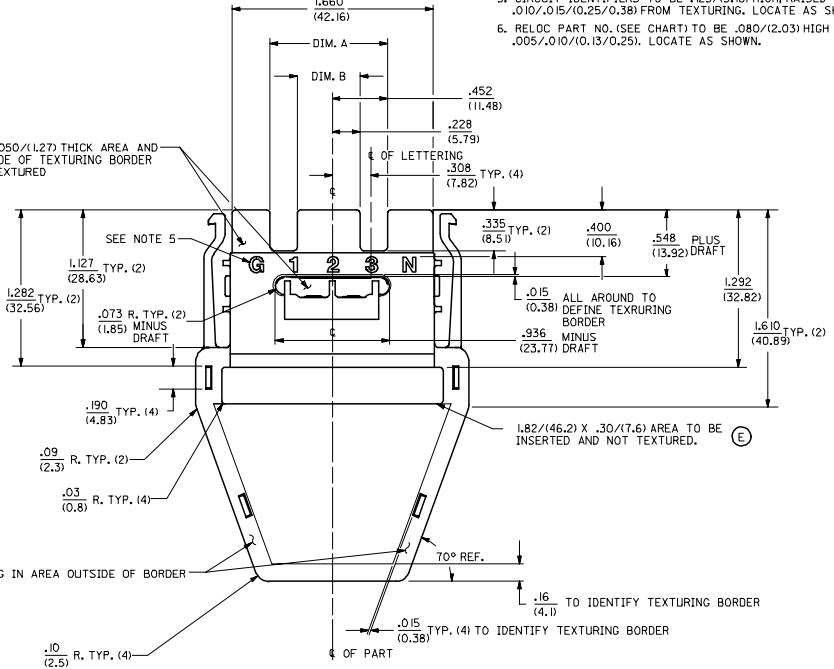


ITEM NO.	RELOC PT. NO.	DIM. A	DIM. B ^{+0.10/-0.05} _(+0.25/-0.13)	MATERIAL
43032-3100	XFD19	.814/(20.68)	.366/(9.29)	VALOX 357-7001 (08-106-0185)
43032-3101	XFD18	.904/(22.96)	.456/(11.58)	UNFILLED POLYESTER, COLOR-BLACK.
43032-3102	XFD20	.964/(24.49)	.516/(13.11)	

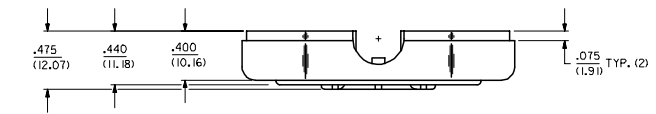
- NOTES:
- DIMENSIONS GIVEN ACROSS CENTERLINES ARE SYMMETRICAL ABOUT THOSE CENTERLINES TO WITHIN .004/(0.10) TOTAL TOLERANCE.
 - ALL RADII TO BE .015/(0.38) UNLESS OTHERWISE SPECIFIED.
 - TOP EXTERIOR SURFACES OF THE PART TO BE TEXTURED WITH MOLD-TECH FINISH MT-1250 EXCEPT AS NOTED.
 - MOLEX ITEM NO., MXN- AND CAVITY NO. TO BE .04/(1.0) HIGH AND RAISED .003/.010/(0.08/0.25). LOCATE APPROXIMATELY AS SHOWN.
 - CIRCUIT IDENTIFIERS TO BE .125/(3.18) HIGH, RAISED .010/.015/(0.25/0.38) FROM TEXTURING. LOCATE AS SHOWN.
 - RELOC PART NO. (SEE CHART) TO BE .080/(2.03) HIGH AND RECESSED .005/.010/(0.13/0.25). LOCATE AS SHOWN.



SURFACE OF .050/(1.27) THICK AREA AND SURFACE INSIDE OF TEXTURING BORDER NOT TO BE TEXTURED



NO TEXTURING IN AREA OUTSIDE OF BORDER



PER ECN IEC NO. UCP2005-2210 THDRAWN: LOME 2005/04/12 CHKCD: 2005/04/13 APPROVED: SMITH 2005/04/14 REV DESCRIPTION	QUALITY SYMBOLS	GENERAL TOLERANCES (UNLESS SPECIFIED)	DIMENSION STYLE	SCALE	DESIGN UNITS	THIRD ANGLE PROJECTION
	$\nabla=1$ $\nabla=1$	mm INCH 4 PLACES ± --- ± --- 3 PLACES ± --- ± .005 2 PLACES ± 0.13 ± .01 1 PLACE ± 0.25 ± --- ANGULAR ±1/2°	IN/MM	2:1	INCH	
		DRAFT WHERE APPLICABLE MUST REMAIN WITHIN DIMENSIONS	SEE CHART			
			MATERIAL NO.	DOCUMENT NO.	TITLE	
			SEE CHART	SD-43032-31**	BACKSHELL BASE	
			THIS DRAWING CONTAINS INFORMATION THAT IS PROPRIETARY TO MOLEX INCORPORATED AND SHOULD NOT BE USED WITHOUT WRITTEN PERMISSION		SHEET NO. 1 OF 3	



Компания «ЭлектроПласт» предлагает заключение долгосрочных отношений при поставках импортных электронных компонентов на взаимовыгодных условиях!

Наши преимущества:

- Оперативные поставки широкого спектра электронных компонентов отечественного и импортного производства напрямую от производителей и с крупнейших мировых складов;
- Поставка более 17-ти миллионов наименований электронных компонентов;
- Поставка сложных, дефицитных, либо снятых с производства позиций;
- Оперативные сроки поставки под заказ (от 5 рабочих дней);
- Экспресс доставка в любую точку России;
- Техническая поддержка проекта, помощь в подборе аналогов, поставка прототипов;
- Система менеджмента качества сертифицирована по Международному стандарту ISO 9001;
- Лицензия ФСБ на осуществление работ с использованием сведений, составляющих государственную тайну;
- Поставка специализированных компонентов (Xilinx, Altera, Analog Devices, Intersil, Interpoint, Microsemi, Aeroflex, Peregrine, Syfer, Eurofarad, Texas Instrument, Miteq, Cobham, E2V, MA-COM, Hittite, Mini-Circuits, General Dynamics и др.);

Помимо этого, одним из направлений компании «ЭлектроПласт» является направление «Источники питания». Мы предлагаем Вам помощь Конструкторского отдела:

- Подбор оптимального решения, техническое обоснование при выборе компонента;
- Подбор аналогов;
- Консультации по применению компонента;
- Поставка образцов и прототипов;
- Техническая поддержка проекта;
- Защита от снятия компонента с производства.



Как с нами связаться

Телефон: 8 (812) 309 58 32 (многоканальный)

Факс: 8 (812) 320-02-42

Электронная почта: org@eplast1.ru

Адрес: 198099, г. Санкт-Петербург, ул. Калинина, дом 2, корпус 4, литера А.