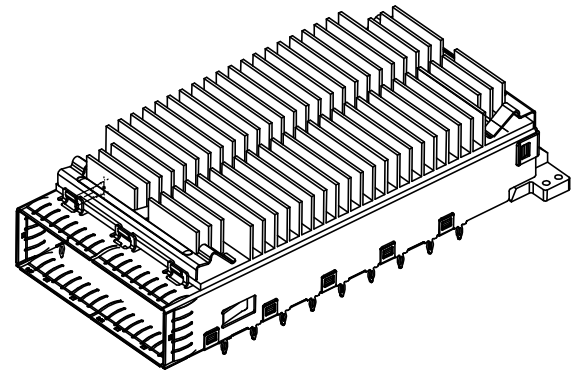
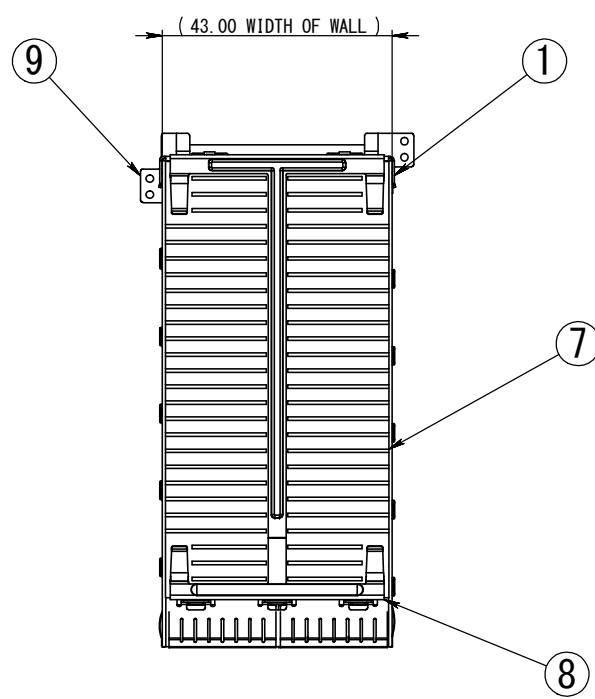
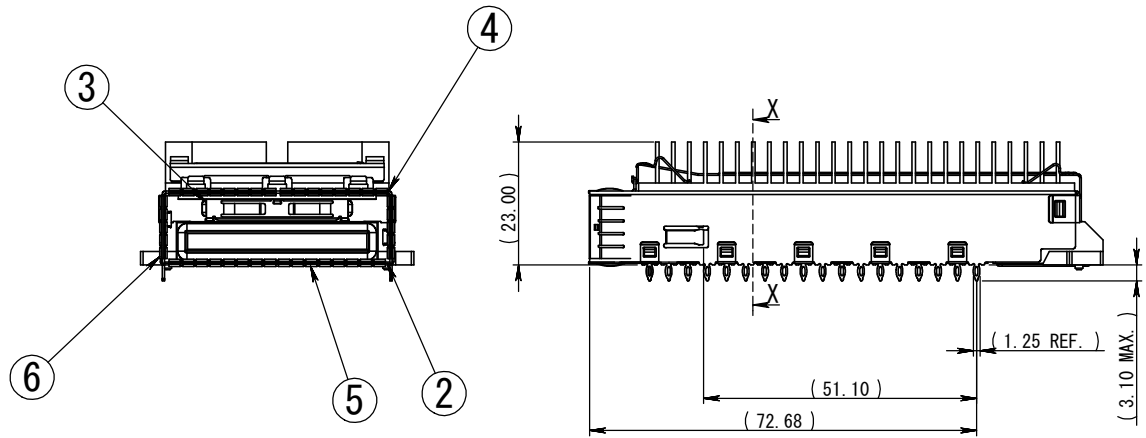
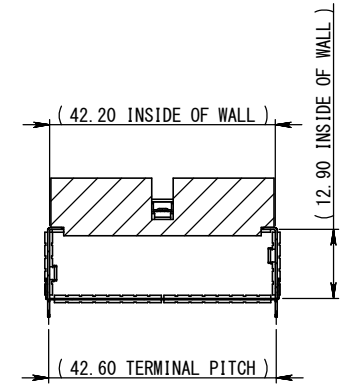


| 記号x数 | 変更内容 | REVISION DESCRIPTION | 承認 | 検図 | 担当 | 年月日 | 変更通知書No. |
|------|------|----------------------|----|----|----|-----|----------|
| △ x | | | | | | | |
| △ x | | | | | | | |
| △ x | | | | | | | |
| △ x | | | | | | | |
| △ x | | | | | | | |



SEC. X-X



記事 Note

- 性能・取り扱いは仕様書F114177-001による。
Performance and handling shall conform to the Specification (F114177-001).
- 梱包は梱包仕様書 R114187-001による。
Packaging shall conform to the Specification (R114187-001).

| 部品番号 ITEM | 部品名 DESCRIPTION | 個数 QNT. | 材質・寸度 MATERIAL | 記事 CONTENT |
|--------------|----------------------|------------|-------------------|-------------------|
| 9 | Connector Cover Assy | 1 | Zn | Ni |
| 8 | Heatsink Clip | 1 | SUS | 脱脂処理 (degreasing) |
| 7 | Heatsink | 1 | AL | Alumite |
| 6 | EMI Finger-Side | 2 | SUS | 脱脂処理 (degreasing) |
| 5 | EMI Finger-Bottom | 2 | SUS | 脱脂処理 (degreasing) |
| 4 | EMI Finger-Top | 2 | SUS | 脱脂処理 (degreasing) |
| 3 | Eject Spring | 1 | Nickel Silver | 脱脂処理 (degreasing) |
| 2 | Bottom Cage | 1 | Nickel Silver | 脱脂処理 (degreasing) |
| 1 | Outer Cage | 1 | Nickel Silver | 脱脂処理 (degreasing) |

| | | | | | | | |
|----------------------------------------------------------------------------------------------|-----------------------------|---------------------------------|-------------------------------|-------------------------------|------------------------------|-------------------------------------------|-----------------------|
| 指定外寸公差 ±0.3 Tolerances ±0.3 unless otherwise specified. ()寸法は参考値 () Reference Value. | | | | | | 山一電機株式会社 YAMAICHI ELECTRONICS Co.,Ltd. | |
| 分類 (CLASS) CFP2 Single mecha set | | | | | | 名称 (TITLE) CN121A-104-0003 | |
| 尺度 (SCALE) 1/1 単位 (DIMENSION) mm 三角図法 (3RD ANGLE PROJECTION) | 承認 (APP) 12/10/26 T. Ito | 承認 (APP) 12/10/26 S. Yoshida | 検図 (CHK) 12/10/26 M. Saito | 製図 (DRW) 12/10/26 M. Saito | 設計 (DSGN) 12/10/26 T. Ito | 図番 (DRW. NO.) A114187-001 | Sheet No. / REV. A |



Компания «ЭлектроПласт» предлагает заключение долгосрочных отношений при поставках импортных электронных компонентов на взаимовыгодных условиях!

Наши преимущества:

- Оперативные поставки широкого спектра электронных компонентов отечественного и импортного производства напрямую от производителей и с крупнейших мировых складов;
- Поставка более 17-ти миллионов наименований электронных компонентов;
- Поставка сложных, дефицитных, либо снятых с производства позиций;
- Оперативные сроки поставки под заказ (от 5 рабочих дней);
- Экспресс доставка в любую точку России;
- Техническая поддержка проекта, помощь в подборе аналогов, поставка прототипов;
- Система менеджмента качества сертифицирована по Международному стандарту ISO 9001;
- Лицензия ФСБ на осуществление работ с использованием сведений, составляющих государственную тайну;
- Поставка специализированных компонентов (Xilinx, Altera, Analog Devices, Intersil, Interpoint, Microsemi, Aeroflex, Peregrine, Syfer, Eurofarad, Texas Instrument, Miteq, Cobham, E2V, MA-COM, Hittite, Mini-Circuits, General Dynamics и др.);

Помимо этого, одним из направлений компании «ЭлектроПласт» является направление «Источники питания». Мы предлагаем Вам помощь Конструкторского отдела:

- Подбор оптимального решения, техническое обоснование при выборе компонента;
- Подбор аналогов;
- Консультации по применению компонента;
- Поставка образцов и прототипов;
- Техническая поддержка проекта;
- Защита от снятия компонента с производства.



Как с нами связаться

Телефон: 8 (812) 309 58 32 (многоканальный)

Факс: 8 (812) 320-02-42

Электронная почта: org@eplast1.ru

Адрес: 198099, г. Санкт-Петербург, ул. Калинина, дом 2, корпус 4, литера А.