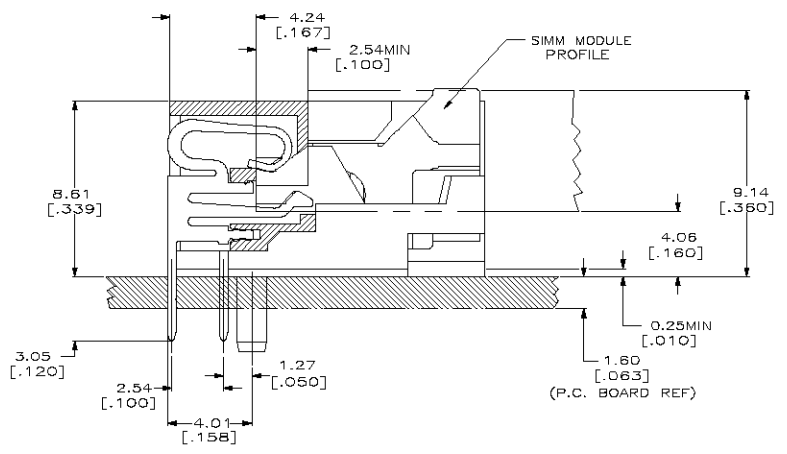
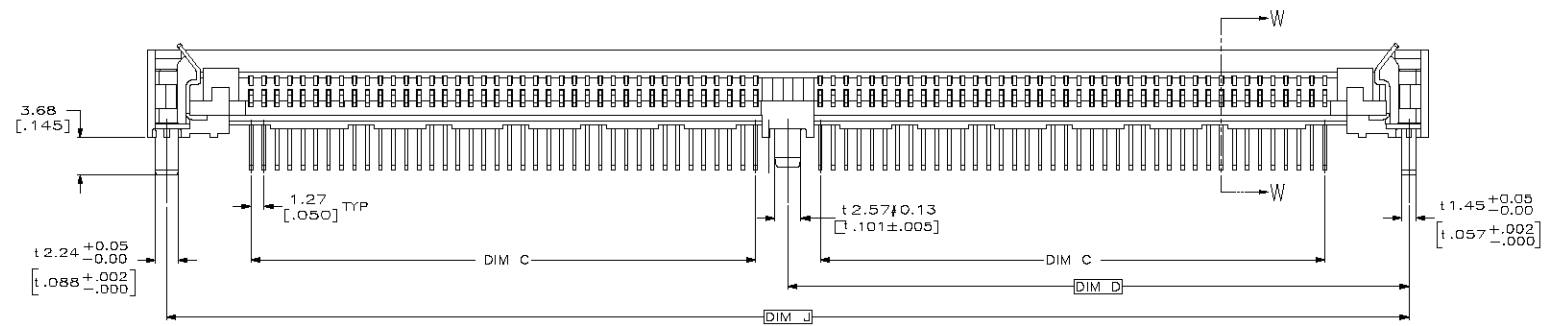
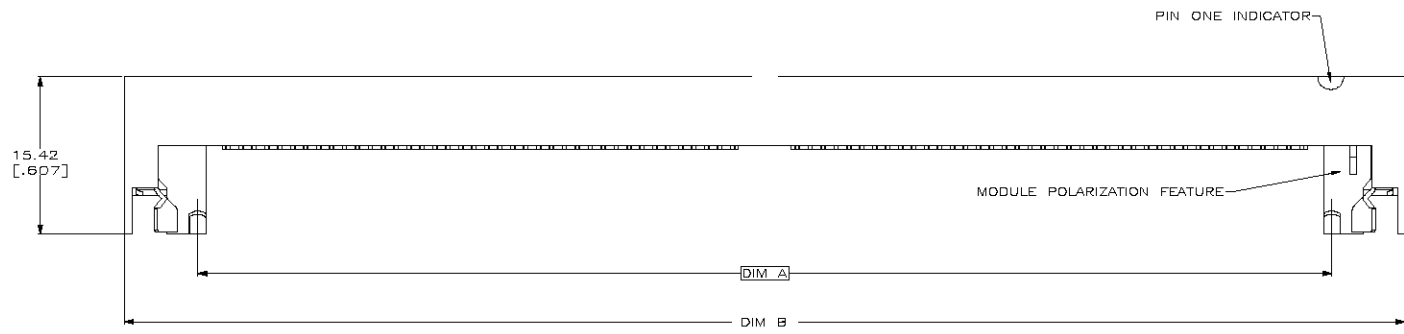


THIS DRAWING IS UNPUBLISHED.
 RELEASED FOR PUBLICATION
 BY THE ELECTRONIC CORPORATION
 ALL RIGHTS RESERVED

REVISE		REVISIONS			
QTY	DATE	DESCRIPTION	DATE	BY	APP'D
0		RELEASED	ECO-95-001062	ZHANG	W.K. I.E.

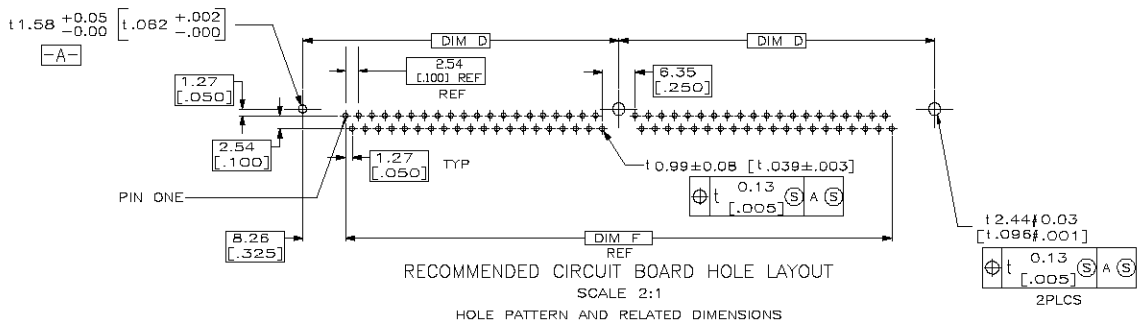


SECTION W-W
 SCALE 8:1

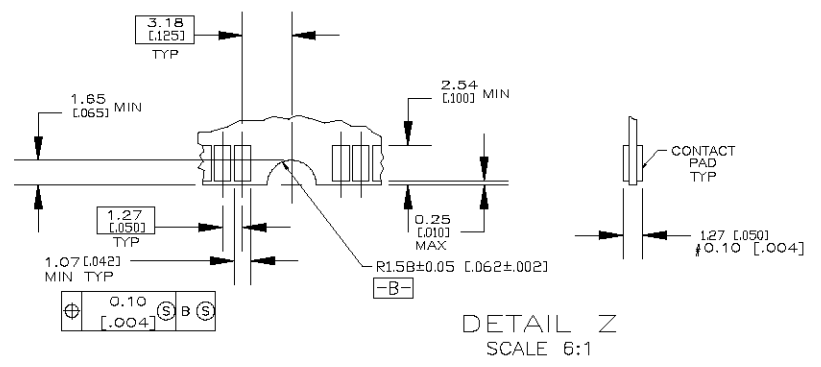
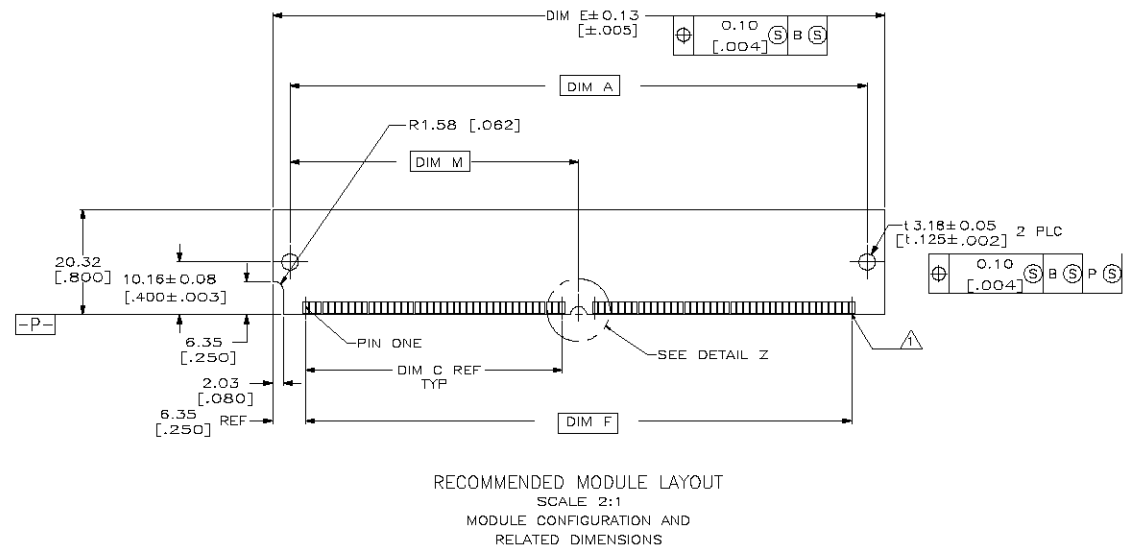
THIS DRAWING IS A CONTROLLED DOCUMENT.		DESIGNED BY	WENKE HE	DRAWN BY	CHANG	Tyco Electronics Corporation mt. jpx. ps 17992	
ENGINEER	DESIGNED BY	DESIGNED BY	STEVEN YAO	DRAWN BY	CHANG	DATE	
REVISED BY	DATE	REVISED BY	DATE	REVISED BY	DATE	REVISED BY	DATE
0		1		2		3	
1		2		3		4	
2		3		4		5	
3		4		5		6	
4		5		6		7	
5		6		7		8	
6		7		8		9	
7		8		9		10	
8		9		10		11	
9		10		11		12	
10		11		12		13	
11		12		13		14	
12		13		14		15	
13		14		15		16	
14		15		16		17	
15		16		17		18	
16		17		18		19	
17		18		19		20	
18		19		20		21	
19		20		21		22	
20		21		22		23	
21		22		23		24	
22		23		24		25	
23		24		25		26	
24		25		26		27	
25		26		27		28	
26		27		28		29	
27		28		29		30	
28		29		30		31	
29		30		31		32	
30		31		32		33	
31		32		33		34	
32		33		34		35	
33		34		35		36	
34		35		36		37	
35		36		37		38	
36		37		38		39	
37		38		39		40	
38		39		40		41	
39		40		41		42	
40		41		42		43	
41		42		43		44	
42		43		44		45	
43		44		45		46	
44		45		46		47	
45		46		47		48	
46		47		48		49	
47		48		49		50	
48		49		50		51	
49		50		51		52	
50		51		52		53	
51		52		53		54	
52		53		54		55	
53		54		55		56	
54		55		56		57	
55		56		57		58	
56		57		58		59	
57		58		59		60	
58		59		60		61	
59		60		61		62	
60		61		62		63	
61		62		63		64	
62		63		64		65	
63		64		65		66	
64		65		66		67	
65		66		67		68	
66		67		68		69	
67		68		69		70	
68		69		70		71	
69		70		71		72	
70		71		72		73	
71		72		73		74	
72		73		74		75	
73		74		75		76	
74		75		76		77	
75		76		77		78	
76		77		78		79	
77		78		79		80	
78		79		80		81	
79		80		81		82	
80		81		82		83	
81		82		83		84	
82		83		84		85	
83		84		85		86	
84		85		86		87	
85		86		87		88	
86		87		88		89	
87		88		89		90	
88		89		90		91	
89		90		91		92	
90		91		92		93	
91		92		93		94	
92		93		94		95	
93		94		95		96	
94		95		96		97	
95		96		97		98	
96		97		98		99	
97		98		99		100	

THIS DRAWING IS UNCLASSIFIED
 RELEASED FOR PUBLICATION
 BY TYPE ELECTRONICS CORPORATION ALL RIGHTS RESERVED

REVISONS		DATE	BY	APP
GP	00			



- 1. FOR OPTIMUM PERFORMANCE, CONTACT PAD PLATING SHOULD BE SMOOTH AND FLAT. COPPER CONTACT PADS ARE TO BE OVERPLATED WITH .00127[.000050] MIN THK NICKEL FOLLOWED WITH .00254[.000100] MIN THK TIN PLATING.
- 2. 0.00381 [.000150] MIN. THK TIN OVER 0.00127 [.000050] MIN. THK NICKEL OVER ENTIRE CONTACT.



50.60 [1.992]	111.76 [4.400]	95.25 [3.750]	107.95 [4.250]	55.88 [2.200]	44.45 [1.750]	115.57 [4.550]	101.19 [3.984]	72	7-5382482-2
DIM M	DIM J	DIM F	DIM E	DIM D	DIM C	DIM B	DIM A	POSN	PART NO.

THIS DRAWING IS A CONTROLLED DOCUMENT.		DATE	BY	APP	REV
DATE		BY	APP	REV	
DATE		BY	APP	REV	
DATE		BY	APP	REV	

DIVISION:	TYPE ELECTRONICS CORPORATION	DATE	BY	APP	REV
DRAWN BY:	STEVEN YAO	DATE	BY	APP	REV
CHECKED BY:	LENDOMOTO	DATE	BY	APP	REV
APPROVED BY:		DATE	BY	APP	REV
MATERIAL:		DATE	BY	APP	REV

AMP 800 REV 31/02/2000



Компания «ЭлектроПласт» предлагает заключение долгосрочных отношений при поставках импортных электронных компонентов на взаимовыгодных условиях!

Наши преимущества:

- Оперативные поставки широкого спектра электронных компонентов отечественного и импортного производства напрямую от производителей и с крупнейших мировых складов;
- Поставка более 17-ти миллионов наименований электронных компонентов;
- Поставка сложных, дефицитных, либо снятых с производства позиций;
- Оперативные сроки поставки под заказ (от 5 рабочих дней);
- Экспресс доставка в любую точку России;
- Техническая поддержка проекта, помощь в подборе аналогов, поставка прототипов;
- Система менеджмента качества сертифицирована по Международному стандарту ISO 9001;
- Лицензия ФСБ на осуществление работ с использованием сведений, составляющих государственную тайну;
- Поставка специализированных компонентов (Xilinx, Altera, Analog Devices, Intersil, Interpoint, Microsemi, Aeroflex, Peregrine, Syfer, Eurofarad, Texas Instrument, Miteq, Cobham, E2V, MA-COM, Hittite, Mini-Circuits, General Dynamics и др.);

Помимо этого, одним из направлений компании «ЭлектроПласт» является направление «Источники питания». Мы предлагаем Вам помощь Конструкторского отдела:

- Подбор оптимального решения, техническое обоснование при выборе компонента;
- Подбор аналогов;
- Консультации по применению компонента;
- Поставка образцов и прототипов;
- Техническая поддержка проекта;
- Защита от снятия компонента с производства.



Как с нами связаться

Телефон: 8 (812) 309 58 32 (многоканальный)

Факс: 8 (812) 320-02-42

Электронная почта: org@eplast1.ru

Адрес: 198099, г. Санкт-Петербург, ул. Калинина, дом 2, корпус 4, литера А.