

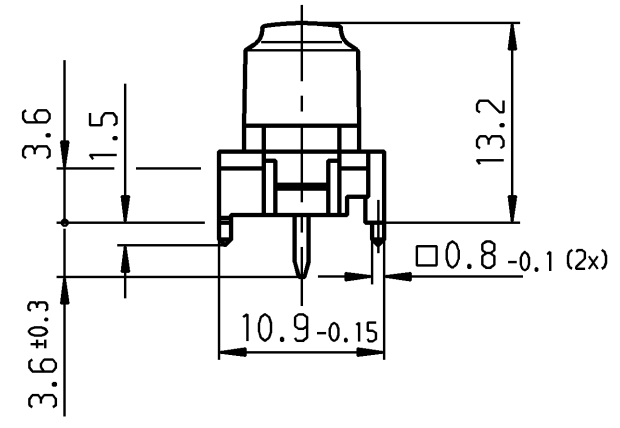
|                  |          |          |          |          |          |          |          |          |          |          |          |           |          |          |
|------------------|----------|----------|----------|----------|----------|----------|----------|----------|----------|----------|----------|-----------|----------|----------|
| Produkt-Nr.:     |          | <b>1</b> | <b>2</b> | <b>3</b> | <b>4</b> | <b>5</b> | <b>6</b> | <b>7</b> | <b>8</b> | <b>9</b> | <b>0</b> | <b>00</b> |          |          |
| 6450.xxx_End-Nr. | 000      | 001      | 002      | 003      | 004      | 005      | 006      | 007      | 008      | 009      | 010      | 011       |          |          |
| Produkt-Nr.:     |          |          |          |          |          |          |          |          |          |          |          |           | <b>+</b> | <b>-</b> |
| 6450.xxx_End-Nr. |          |          |          |          |          |          |          |          |          |          |          |           | 028      | 029      |
| Produkt-Nr.:     |          | <b>•</b> |          |          |          | <b>#</b> |          |          |          |          |          |           |          |          |
| 6450.xxx_End-Nr. |          | 031      |          |          |          | 035      |          |          |          |          |          |           |          |          |
| Produkt-Nr.:     |          |          |          |          |          |          | <b>C</b> |          | <b>E</b> |          |          |           | <b>H</b> |          |
| 6450.xxx_End-Nr. |          |          |          |          |          |          | 053      |          | 055      |          |          |           | 058      |          |
| Produkt-Nr.:     | <b>J</b> |          | <b>L</b> | <b>M</b> | <b>N</b> | <b>O</b> |          | <b>Q</b> | <b>R</b> | <b>S</b> |          |           | <b>V</b> | <b>W</b> |
| 6450.xxx_End-Nr. | 060      |          | 062      | 063      | 064      | 065      |          | 067      | 068      | 069      |          |           | 072      | 073      |
| Produkt-Nr.:     | <b>Y</b> | <b>Z</b> |          |          |          |          |          |          |          |          |          |           |          |          |
| 6450.xxx_End-Nr. | 075      | 076      |          |          |          |          |          |          |          |          |          |           |          |          |
| Produkt-Nr.:     |          |          |          |          |          | <b>⊕</b> |          |          |          | <b>⇨</b> |          |           |          |          |
| 6450.xxx_End-Nr. |          |          |          |          |          | 095      |          |          |          | 099      |          |           |          |          |
| Produkt-Nr.:     |          |          |          |          |          |          |          |          |          |          |          |           | <b>?</b> | <b>↘</b> |
| 6450.xxx_End-Nr. |          |          |          |          |          |          |          |          |          |          |          |           | 162      | 164      |
| Produkt-Nr.:     | <b>☐</b> | <b>↔</b> |          | <b>→</b> | <b>•</b> |          |          |          |          |          |          |           |          |          |
| 6450.xxx_End-Nr. | 165      | 166      |          | 168      | 169      |          |          |          |          |          |          |           |          |          |
| Produkt-Nr.:     |          |          |          |          |          |          |          |          |          |          |          |           |          |          |
| 6450.xxx_End-Nr. |          |          |          |          |          |          |          |          |          |          |          |           |          |          |
| Produkt-Nr.:     |          |          |          |          |          |          |          |          |          |          |          |           |          |          |
| 6450.xxx_End-Nr. |          |          |          |          |          |          |          |          |          |          |          |           |          |          |

|            |            |         |
|------------|------------|---------|
| blue       | blau       | 9       |
| white      | weiß       |         |
| green      | gruen      | 8       |
| white      | weiß       |         |
| yellow     | gelb       | 7       |
| white      | weiß       |         |
| red        | rot        | 6       |
| white      | weiß       |         |
| anthracite | anthrazit  | 5       |
| white      | weiß       |         |
| brown      | braun      | 4       |
| white      | weiß       |         |
| dark grey  | dunkelgrau | 3       |
| white      | weiß       |         |
|            | ergograu   | 2       |
| grey       | grau       | 1       |
| white      | weiß       |         |
| Key-button | Tastenkopf | End-Nr. |
| Sign       | Zeichen    |         |

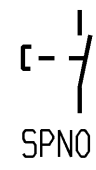
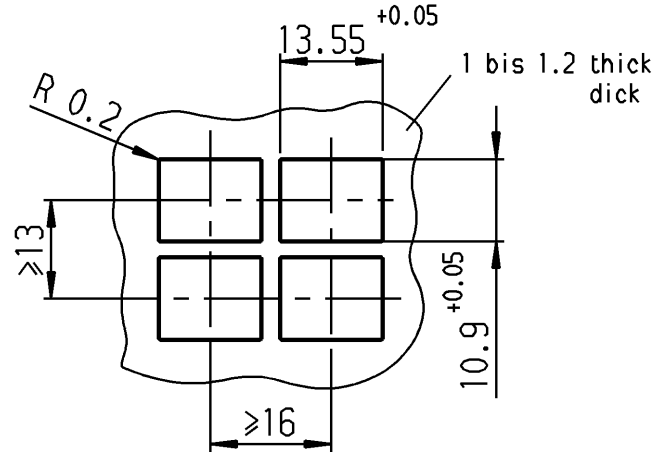
Die Zeichen entsprechen etwa der Darstellung!  
Sign correspond nearly to representation!

\* Anmerkung: Die mit ◻ (ohne Zeichen) und ◼ (mit Zeichen) versehenen Ausfuehrungen entsprechen dem Standardprogramm. Alle nicht so gekennzeichneten Zeichen und Farben sind nur auf Anfrage lieferbar!  
Bei Bestellung von Tastenknoepfen ohne Zeichen bleibt die End-Nr. entsprechend der Tastenknoepf farbe dieselbe.

All versions which are marked ◻ (with out sign) and ◼ (with sign) are according to our standard program. All symbols and colours which are not marked in that way are available on request only!  
In case there are ordered buttons without symbol, the last 3 digits of the number remain unchanged which is in accordance with the number of the button's colour.



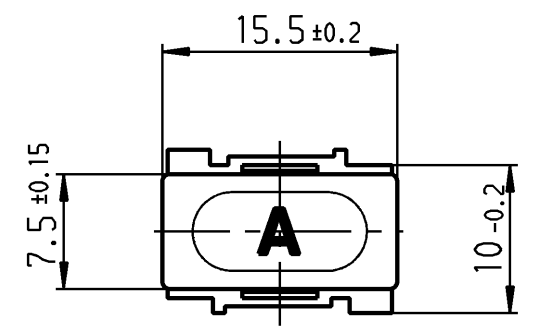
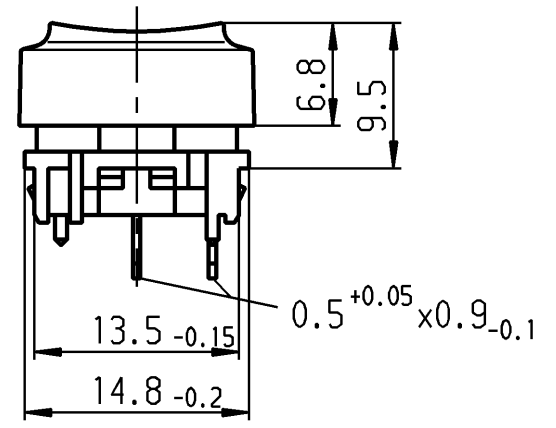
Recommended cut-out for snap-in fixing (edge opposite to snap-in direction)  
Empfohlener Ausschnitt fuer Rastbefestigung (Grat gegenueber Bestueckungsseite)



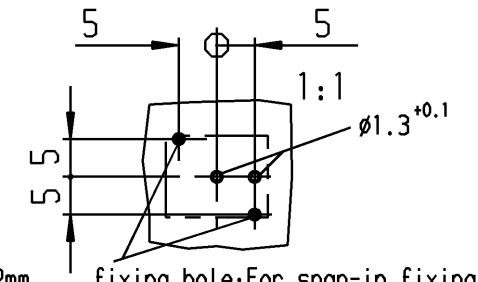
SPNO  
total travel  
actuating force  
voltage  
rating

Schließer 1-polig  
Gesamtweg 1.4 mm ±0.2mm  
Betaetigungskraft ca. 0.7 N  
Schaltspannung max. 28 V  
Schaltstrom max. 100 mA

Marking  
Aufschrift  
Ⓜ



Recommended terminal layout, side of component; tolerance as per DIN IEC 326 item 3 very fine.  
Empfohlenes Lochbild, Bauteilseite; Toleranz nach DIN IEC 326 Teil 3 sehr fein



fixing hole: For snap-in fixing  $\phi 1,3 \pm 0,1$   
For mounting on PC-board fitted for the desired place.  
Fixierloch: fuer Rahmenmontage  $\phi 1,3 \pm 0,1$   
fuer Lpl-Montage an den gewuenschten Sitz angepasst.

Schutzvermerk nach DIN 34 beachten COPYRIGHT RESERVED

|  |   |                          |              |             |                    |               |  |   |             |
|--|---|--------------------------|--------------|-------------|--------------------|---------------|--|---|-------------|
| Allgemeintoleranzen/UNTOLERANCED DIMENSIONS  |   |                          |              | PROJECTION  |                    | Pause COPY    | Blatt SHEET                                    | Zeichn./DRAWING NO.                       |             |
| Für Längen und Radien FOR LENGTHS AND RADII. | Abmaße in mm für Nennmaßbereich in mm ALL DIMENSIONS ARE IN MILLIMETRES |                          |              |             |                    | 0 10 20 30 mm | Original DIN A3                                | Maßstab SCALE 2:1                         | K 6450.0001 |
|  | bis/UP TO 6   | über/OVER 6 bis/UP TO 30 | über/OVER 30 |             |                    |               |  |   |             |
| x  | 57376   | 18.03.08                 | BRC          | s           | 35612              | 15.05.03      | wj   | Taste<br>Keyboard-switch                  |             |
| w  | 48579   | 05.06.07                 | Mut          | r           | 26276              | 30.06.98      | ws   |   |             |
| v  | 38995   | 13.04.04                 | wj           | q           | 25574              | 24.11.97      | ws   |   |             |
| u  | 39258   | 10.12.03                 | wj           |             |                    |               |  |   |             |
| t  | 38683   | 30.10.03                 | wj           | y           | 58349              | 20.05.08      | BRC  |   |             |
| Ausg. ISSUE                                  | Aenderung REVISION  | gez. DRAWN BY            |              | Ausg. ISSUE | Aenderung REVISION | gez. DRAWN BY | Ersatz für/REPLACEMENT OF 6450.0001 v.16.08.77 |   |             |
| MARQUARDT                                    |   |                          |              |             |                    |               |  | Marquardt GmbH, D-78604 Rietheim-Weilheim |             |



Компания «ЭлектроПласт» предлагает заключение долгосрочных отношений при поставках импортных электронных компонентов на взаимовыгодных условиях!

Наши преимущества:

- Оперативные поставки широкого спектра электронных компонентов отечественного и импортного производства напрямую от производителей и с крупнейших мировых складов;
- Поставка более 17-ти миллионов наименований электронных компонентов;
- Поставка сложных, дефицитных, либо снятых с производства позиций;
- Оперативные сроки поставки под заказ (от 5 рабочих дней);
- Экспресс доставка в любую точку России;
- Техническая поддержка проекта, помощь в подборе аналогов, поставка прототипов;
- Система менеджмента качества сертифицирована по Международному стандарту ISO 9001;
- Лицензия ФСБ на осуществление работ с использованием сведений, составляющих государственную тайну;
- Поставка специализированных компонентов (Xilinx, Altera, Analog Devices, Intersil, Interpoint, Microsemi, Aeroflex, Peregrine, Syfer, Eurofarad, Texas Instrument, Miteq, Cobham, E2V, MA-COM, Hittite, Mini-Circuits, General Dynamics и др.);

Помимо этого, одним из направлений компании «ЭлектроПласт» является направление «Источники питания». Мы предлагаем Вам помощь Конструкторского отдела:

- Подбор оптимального решения, техническое обоснование при выборе компонента;
- Подбор аналогов;
- Консультации по применению компонента;
- Поставка образцов и прототипов;
- Техническая поддержка проекта;
- Защита от снятия компонента с производства.



#### Как с нами связаться

**Телефон:** 8 (812) 309 58 32 (многоканальный)

**Факс:** 8 (812) 320-02-42

**Электронная почта:** [org@eplast1.ru](mailto:org@eplast1.ru)

**Адрес:** 198099, г. Санкт-Петербург, ул. Калинина, дом 2, корпус 4, литера А.