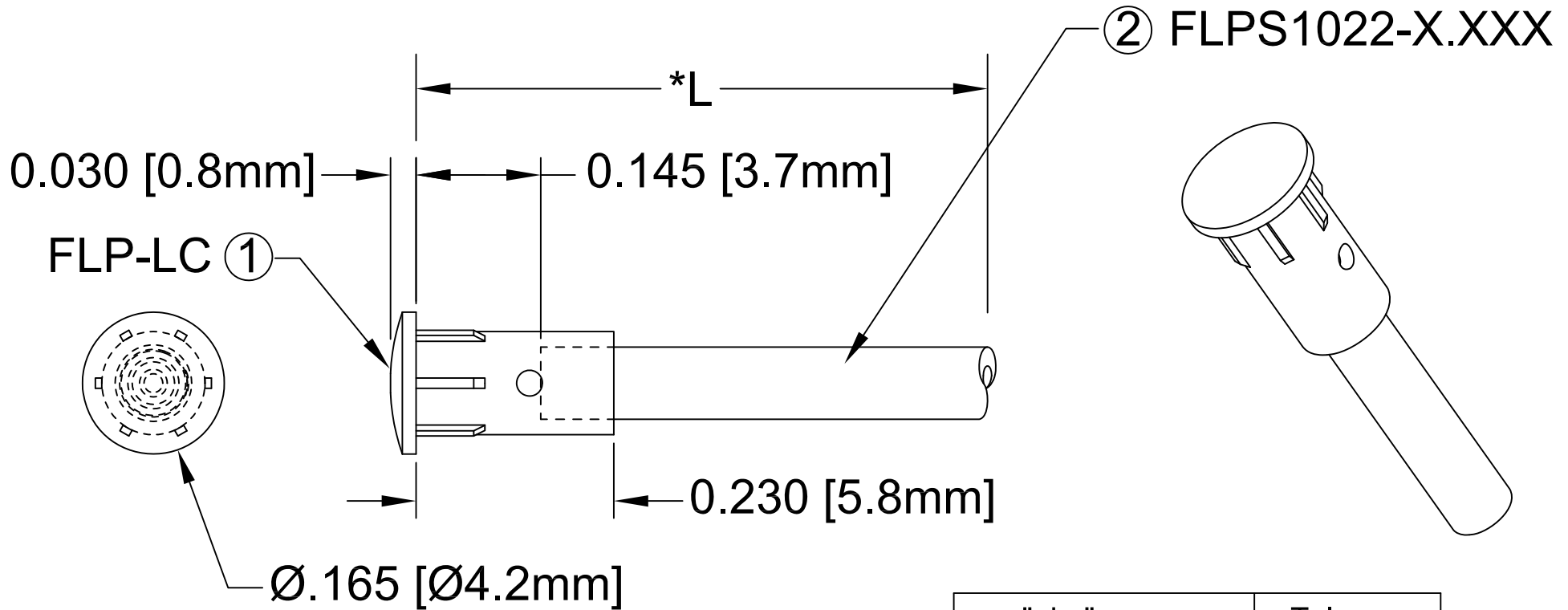


| ITEM | Q'TY | PART NUMBER    | PART DESCRIPTION                       |
|------|------|----------------|--|
| 1    | 1    | FLP-LC         | HOLDER CAP, FLEXIBLE LIGHT-PIPE        |
| 2    | 1    | FLPS1022-X.XXX | LIGHT PIPE CABLE, CUT LENGTH IN INCHES |

| REV. | DESCRIPTION                          | DATE     | APPROVED |
|------|--------------------------------------|----------|----------|
| F    | Typo Correction                      | 12/08/04 | M. C.    |
| G    | Dimensioning Update w/o Changes      | 01/04/05 | M. C.    |
| H    | FLP Length Update.                   | 10/18/05 | M. C.    |
| J    | FLP Length Clarification.            | 01/11/06 | M. C.    |
| K    | Corrected "L" Dimension Measurement. | 07/25/07 | M. C.    |
| M    | Updated Fiber In BOM                 | 11/14/12 | T. Y.    |



| " L "              | Tolerance |
|--------------------|-----------|
| 0.750" ~ 16.000"   | ±0.050"   |
| 16.100" ~ 40.000"  | ±0.150"   |
| 40.100" ~ 80.000"  | ±0.300"   |
| 80.100" ~ 3,940.0" | ±0.5%     |

\*NOTE:  
ALLOWABLE CUT LENGTH IS UP TO 3 DECIMAL PLACES.

| STANDARD TOLERANCE<br>( UNLESS OTHERWISE SPECIFIED ) |                          | <b>BIVAR</b> <sup>®</sup>                           |                       |
|--|--------------------------|---|-----------------------|
| DECIMALS   | ANGULAR                  | 4 THOMAS, IRVINE, CA. 92618                         |                       |
| .X ±.1   | X° ± 1°                  | TEL: (949) 951-8808 FAX: (949) 951-3974             |                       |
| .XX ±.02   |                          | <b>TITLE:</b> LENS CAP / FLP ASSEMBLY,<br>4mm ROUND |                       |
| .XXX ±.010   |                          | <b>PART NO:</b> LC-XX.X                             |                       |
| DESIGNED:<br><b>Shane Irving</b>                     | DATE:<br><b>05/22/02</b> | REVISION:<br><b>M</b>                               |                       |
| CHECKED:<br><b>M. Chen</b>                           | DATE:<br><b>05/22/02</b> | <b>CAGE CODE :</b> 32559                            | <b>SHEET # 1 OF 1</b> |
| CAD GENERATED DOCUMENT, DO NOT MEASURE DRAWING.      |                          |   |                       |



Компания «ЭлектроПласт» предлагает заключение долгосрочных отношений при поставках импортных электронных компонентов на взаимовыгодных условиях!

Наши преимущества:

- Оперативные поставки широкого спектра электронных компонентов отечественного и импортного производства напрямую от производителей и с крупнейших мировых складов;
- Поставка более 17-ти миллионов наименований электронных компонентов;
- Поставка сложных, дефицитных, либо снятых с производства позиций;
- Оперативные сроки поставки под заказ (от 5 рабочих дней);
- Экспресс доставка в любую точку России;
- Техническая поддержка проекта, помощь в подборе аналогов, поставка прототипов;
- Система менеджмента качества сертифицирована по Международному стандарту ISO 9001;
- Лицензия ФСБ на осуществление работ с использованием сведений, составляющих государственную тайну;
- Поставка специализированных компонентов (Xilinx, Altera, Analog Devices, Intersil, Interpoint, Microsemi, Aeroflex, Peregrine, Syfer, Eurofarad, Texas Instrument, Miteq, Cobham, E2V, MA-COM, Hittite, Mini-Circuits, General Dynamics и др.);

Помимо этого, одним из направлений компании «ЭлектроПласт» является направление «Источники питания». Мы предлагаем Вам помощь Конструкторского отдела:

- Подбор оптимального решения, техническое обоснование при выборе компонента;
- Подбор аналогов;
- Консультации по применению компонента;
- Поставка образцов и прототипов;
- Техническая поддержка проекта;
- Защита от снятия компонента с производства.



#### Как с нами связаться

**Телефон:** 8 (812) 309 58 32 (многоканальный)

**Факс:** 8 (812) 320-02-42

**Электронная почта:** [org@eplast1.ru](mailto:org@eplast1.ru)

**Адрес:** 198099, г. Санкт-Петербург, ул. Калинина, дом 2, корпус 4, литера А.