

4

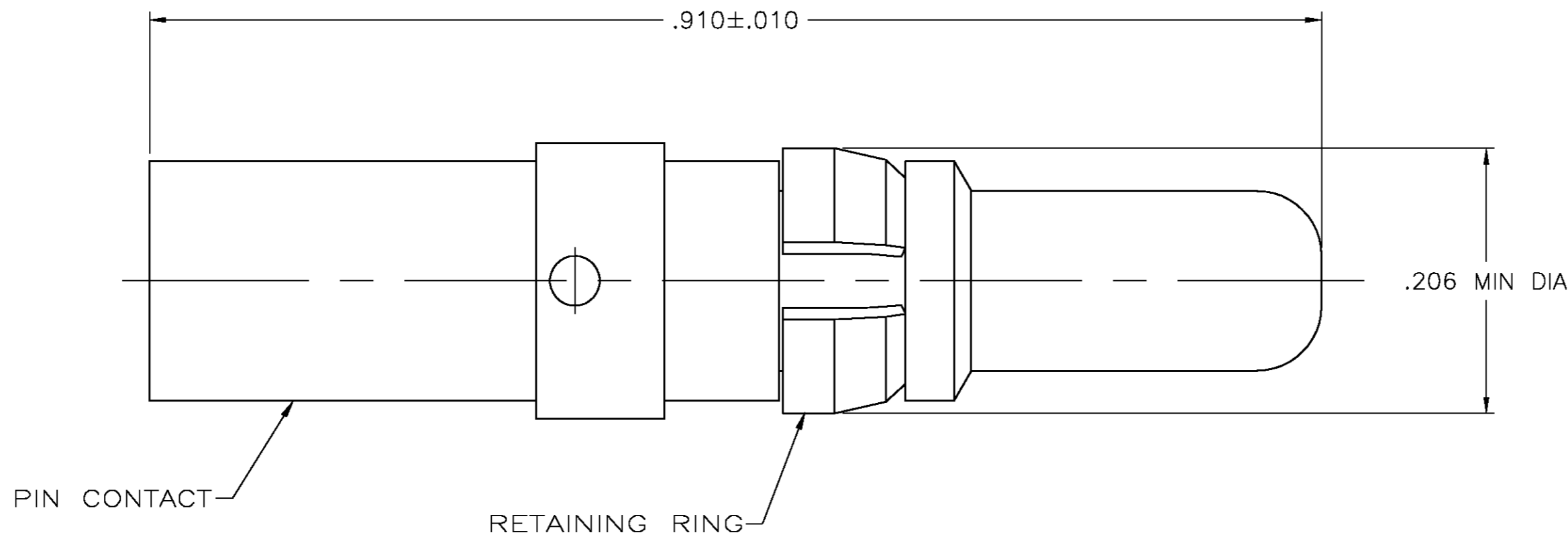
3

2

1

THIS DRAWING IS UNPUBLISHED. RELEASED FOR PUBLICATION
 © COPYRIGHT BY TYCO ELECTRONICS CORPORATION. ALL RIGHTS RESERVED.

LOC	DIST	REVISIONS					
FT	0	P	LTR	DESCRIPTION	DATE	DWN	APVD
		D		REVISED PER 0G3B-0008-04	1/12/04	SS	GS



213740-1
 PART NUMBER

- 1 BRASS.
- 2 PHOSPHOR BRONZE.
- 3 0.76 μm [.000030] MIN GOLD OVER 1.27 μm [.000050] MIN NICKEL.
- 4 2.54 μm [.000100] MIN NICKEL.

THIS DRAWING IS A CONTROLLED DOCUMENT.		DWN	01/23/92		 Tyco Electronics Corporation Harrisburg, PA 17105
DIMENSIONS: INCHES		L.SIPE	2-7-92		
TOLERANCES UNLESS OTHERWISE SPECIFIED:		CHK	R.STONE		NAME PIN CONTACT ASSEMBLY, #10 AWG, POWER VIII, METRIMATE
0 PLC ± -		APVD	-		
1 PLC ± -		PRODUCT SPEC	108-1317		
2 PLC ± -		APPLICATION SPEC	114-10014		
3 PLC ± .005		SIZE	CAGE CODE	DRAWING NO	RESTRICTED TO
4 PLC ± -		A2	00779	C=213740	-
ANGLES ± -		WEIGHT	-		SCALE
MATERIAL	FINISH	CUSTOMER DRAWING		SCALE	SHEET
PIN CONTACT: 1	PIN CONTACT: 3			10:1	1 OF 1
RETAINING RING: 2	RETAINING RING: 4			REV	D

213740



Компания «ЭлектроПласт» предлагает заключение долгосрочных отношений при поставках импортных электронных компонентов на взаимовыгодных условиях!

Наши преимущества:

- Оперативные поставки широкого спектра электронных компонентов отечественного и импортного производства напрямую от производителей и с крупнейших мировых складов;
- Поставка более 17-ти миллионов наименований электронных компонентов;
- Поставка сложных, дефицитных, либо снятых с производства позиций;
- Оперативные сроки поставки под заказ (от 5 рабочих дней);
- Экспресс доставка в любую точку России;
- Техническая поддержка проекта, помощь в подборе аналогов, поставка прототипов;
- Система менеджмента качества сертифицирована по Международному стандарту ISO 9001;
- Лицензия ФСБ на осуществление работ с использованием сведений, составляющих государственную тайну;
- Поставка специализированных компонентов (Xilinx, Altera, Analog Devices, Intersil, Interpoint, Microsemi, Aeroflex, Peregrine, Syfer, Eurofarad, Texas Instrument, Miteq, Cobham, E2V, MA-COM, Hittite, Mini-Circuits, General Dynamics и др.);

Помимо этого, одним из направлений компании «ЭлектроПласт» является направление «Источники питания». Мы предлагаем Вам помощь Конструкторского отдела:

- Подбор оптимального решения, техническое обоснование при выборе компонента;
- Подбор аналогов;
- Консультации по применению компонента;
- Поставка образцов и прототипов;
- Техническая поддержка проекта;
- Защита от снятия компонента с производства.



Как с нами связаться

Телефон: 8 (812) 309 58 32 (многоканальный)

Факс: 8 (812) 320-02-42

Электронная почта: org@eplast1.ru

Адрес: 198099, г. Санкт-Петербург, ул. Калинина, дом 2, корпус 4, литера А.