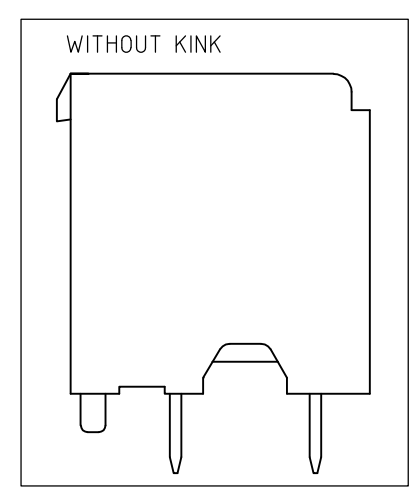
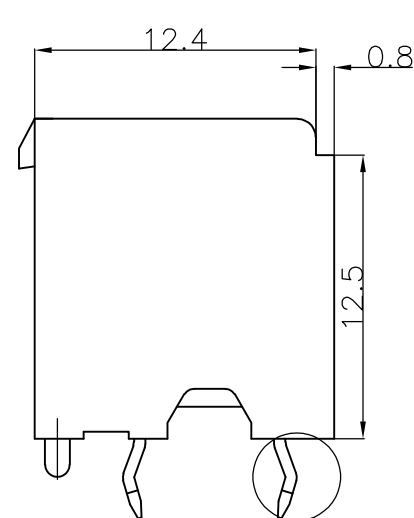
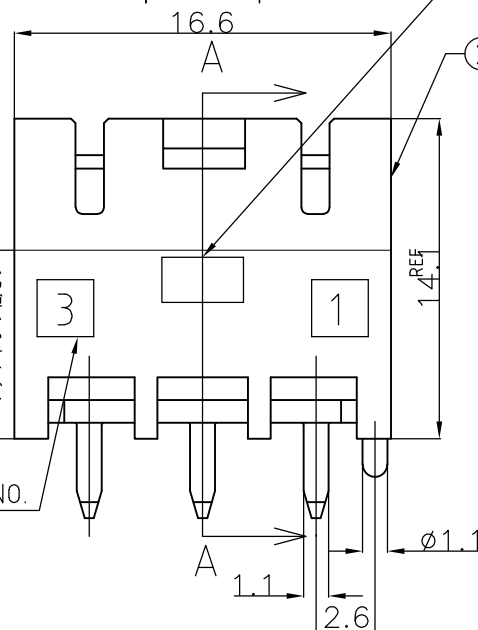
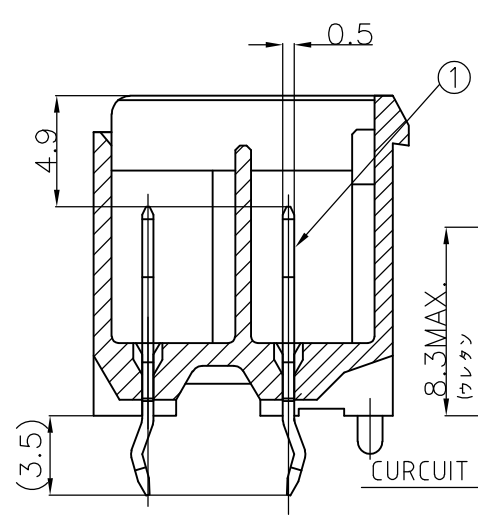
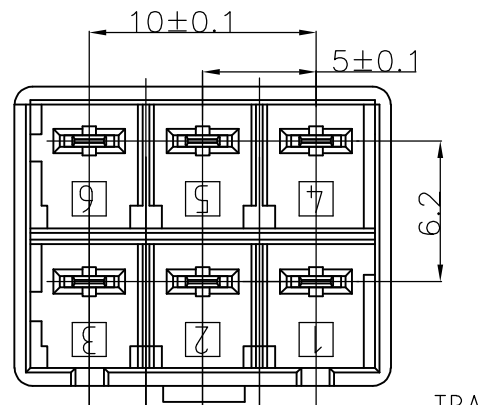
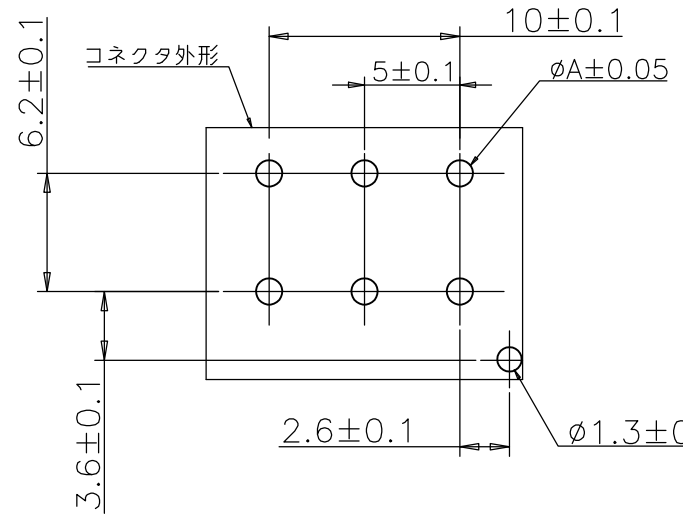
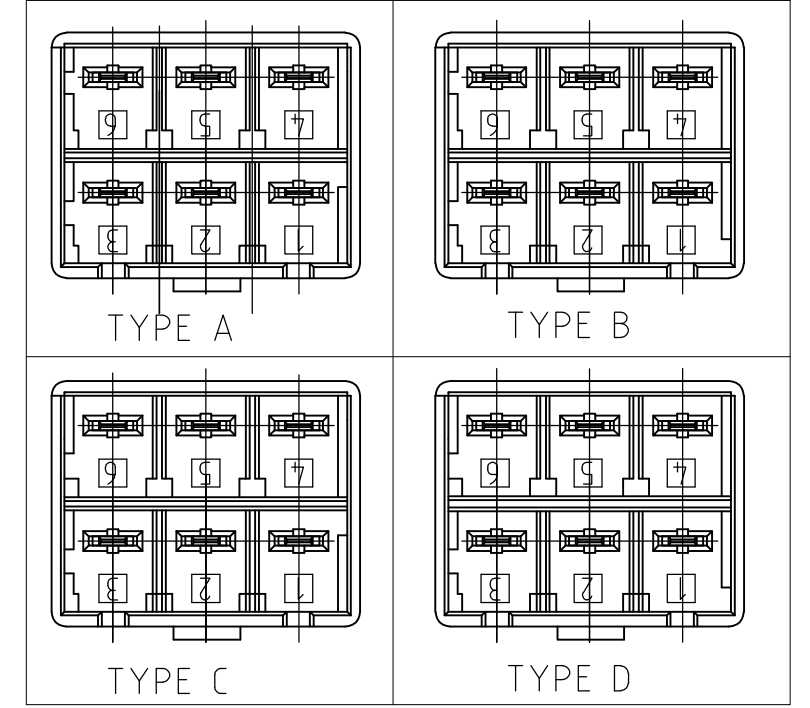


THIS DRAWING IS UNPUBLISHED. RELEASED FOR PUBLICATION  
 © COPYRIGHT - By - ALL RIGHTS RESERVED.

LOC	DIST	REVISIONS					
J	-	P	LTR	DESCRIPTION	DATE	DWN	APVD
		E2		REVISED PER ECO-11-005030	11MAR11	RK	HMR

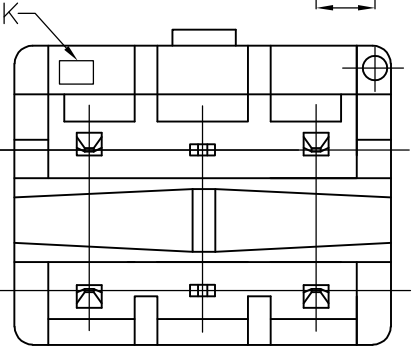


キーイングタイプ  
THE TYPE OF KEYING



パンチ加工	1.25
ドリル加工	1.4
	A 寸法

プリント基板推奨穴加工寸法



NO.	名称 (NAME)	材料 (MATERIAL)
②	ヘッダーハウジング (HEADER HOUSING)	6/6ナイロンガラス強化 (6/6 NYLON GRASS FILLED)
①	タブ (TAB)	錫めっき銅合金 (COPPER ALLOY TIN PLATED)

- 注)  
 ① 取付穴寸法  
 ② 適応基板厚: 1.6 t  
 ③ かん合相手製品型番:  
 プラグハウジング: SEE TABLE
- NOTES)  
 ① RECOMMENDED P.C.B LAY OUT  
 ② APPLICABLE P.C.B. THICKNESS:1.6  
 ③ MATING CONN. P/N  
 PLUG HOUSING :SEE TABLE

キンク形状:  
 キンク無し形状は本タイプ  
 部がストレートである。  
 KINK SHAPE:  
 WITHOUT KINK IS  
 STRAIGHT SHAPE  
 OF TINE.

3-1376393-4	キンク無 WITHOUT KINK	TYPE D	黄色 YELLOW	6極 6Pos	8-1376387-4
2-1376393-3	キンク無 WITHOUT KINK	TYPE C	青色 BLUE	6極 6Pos	7-1376387-3
1-1376393-2	キンク無 WITHOUT KINK	TYPE B	赤色 RED	6極 6Pos	6-1376387-2
1376393-1	キンク無 WITHOUT KINK	TYPE A	自然色 NATURAL	6極 6Pos	5-1376387-1
3-1376393-4	キンク有 WITH KINK	TYPE D	黄色 YELLOW	6極 6Pos	3-1376387-4
2-1376393-3	キンク有 WITH KINK	TYPE C	青色 BLUE	6極 6Pos	2-1376387-3
1-1376393-2	キンク有 WITH KINK	TYPE B	赤色 RED	6極 6Pos	1-1376387-2
1376393-1	キンク有 WITH KINK	TYPE A	自然色 NATURAL	6極 6Pos	1376387-1
かん合相手 (プラグ) P/N MATING CONN. P/N	キンク有無 WITH/WITHOU KINK	キーイングタイプ TYPE OF KEYING	色 Color	極数 Pos	型番 PART NO.

THIS DRAWING IS A CONTROLLED DOCUMENT.

DIMENSIONS: 単位: 耗 mm	TOLERANCES UNLESS OTHERWISE SPECIFIED: 一般公差
	0 PLO ± 0.2
	1 PLC ±
	2 PLC ±
	3 PLC ±
	4 PLO ANGLES ± 1°
MATERIAL 材料	FINISH 仕上
SEE TABLE	SEE TABLE

DWN 20MAR2003  
A.OISHI  
CHK 28AUG'00  
Y.KASHIWA  
APVD 28AUG'00  
Y.KASHIWA

PRODUCT SPEC  
製品規格  
108-5699

APPLICATION SPEC  
取付適用規格  
114-5292

WEIGHT -

**STE** TE Connectivity

5.0 POWER KEY CONNECTOR  
6P HEADER ASSEMBLY  
(2ROW)

SIZE A3 CAGE CODE 00779 DRAWING NO. G-1376387

RESTRICTED TO -

CUSTOMER DRAWING SCALE 3:1 SHEET 1 OF 1 REV E2



Компания «ЭлектроПласт» предлагает заключение долгосрочных отношений при поставках импортных электронных компонентов на взаимовыгодных условиях!

Наши преимущества:

- Оперативные поставки широкого спектра электронных компонентов отечественного и импортного производства напрямую от производителей и с крупнейших мировых складов;
- Поставка более 17-ти миллионов наименований электронных компонентов;
- Поставка сложных, дефицитных, либо снятых с производства позиций;
- Оперативные сроки поставки под заказ (от 5 рабочих дней);
- Экспресс доставка в любую точку России;
- Техническая поддержка проекта, помощь в подборе аналогов, поставка прототипов;
- Система менеджмента качества сертифицирована по Международному стандарту ISO 9001;
- Лицензия ФСБ на осуществление работ с использованием сведений, составляющих государственную тайну;
- Поставка специализированных компонентов (Xilinx, Altera, Analog Devices, Intersil, Interpoint, Microsemi, Aeroflex, Peregrine, Syfer, Eurofarad, Texas Instrument, Miteq, Cobham, E2V, MA-COM, Hittite, Mini-Circuits, General Dynamics и др.);

Помимо этого, одним из направлений компании «ЭлектроПласт» является направление «Источники питания». Мы предлагаем Вам помощь Конструкторского отдела:

- Подбор оптимального решения, техническое обоснование при выборе компонента;
- Подбор аналогов;
- Консультации по применению компонента;
- Поставка образцов и прототипов;
- Техническая поддержка проекта;
- Защита от снятия компонента с производства.



#### Как с нами связаться

**Телефон:** 8 (812) 309 58 32 (многоканальный)

**Факс:** 8 (812) 320-02-42

**Электронная почта:** [org@eplast1.ru](mailto:org@eplast1.ru)

**Адрес:** 198099, г. Санкт-Петербург, ул. Калинина, дом 2, корпус 4, литера А.