

10

9

8

7

6

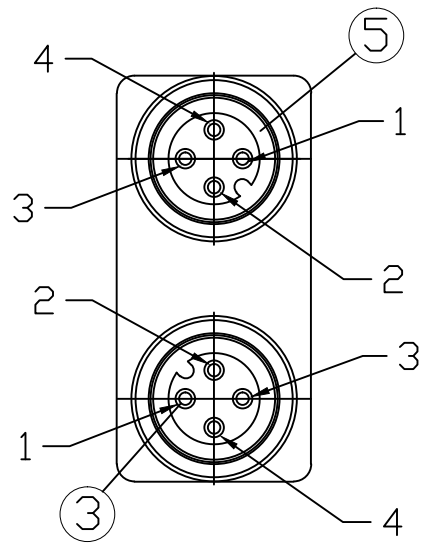
5

4

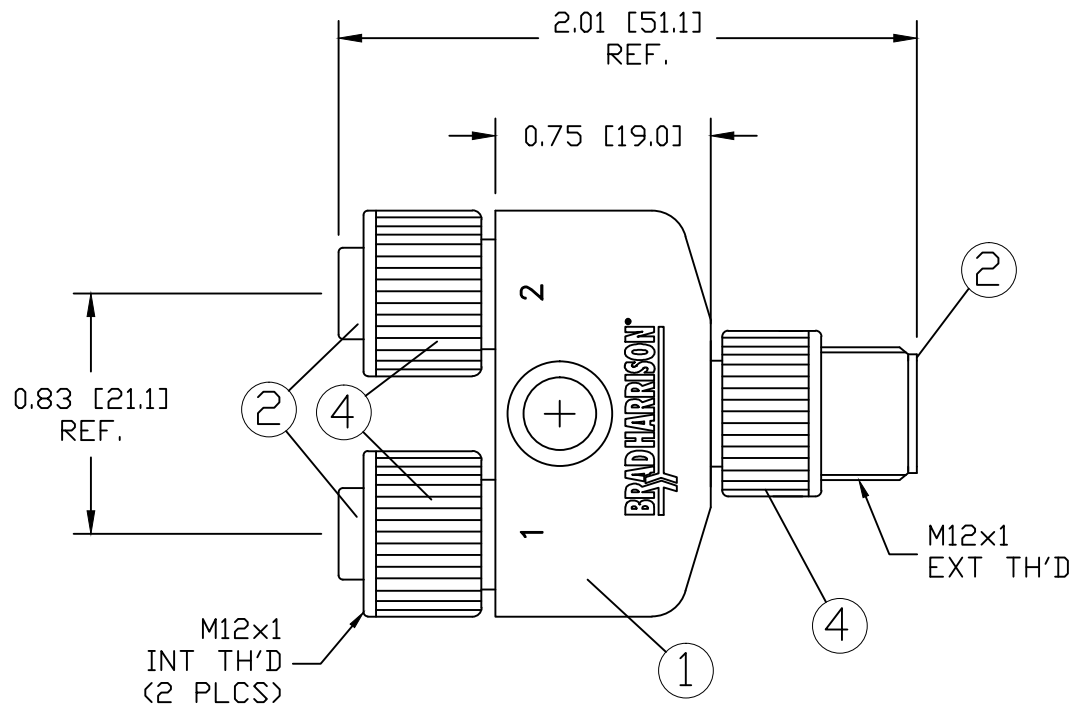
3

2

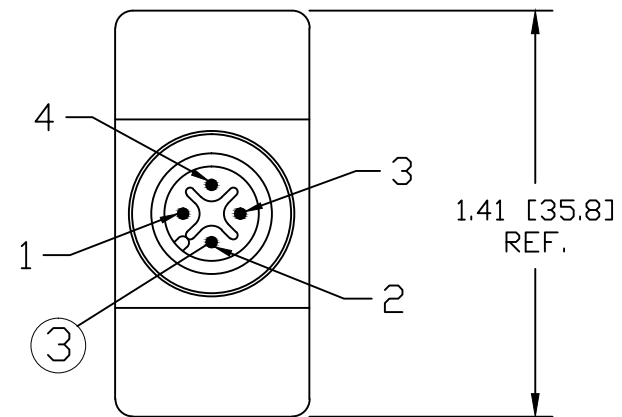
1



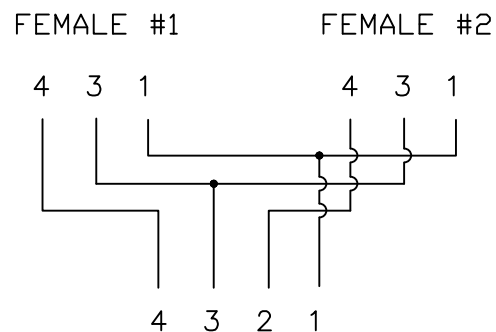
4 POLE FEMALES
FRONT VIEW



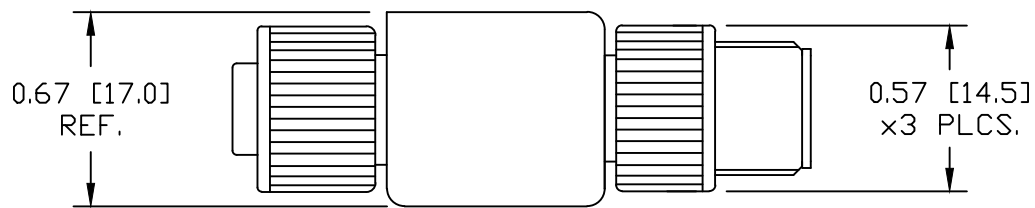
TOP VIEW



4 POLE MALE
FRONT VIEW



WIRE DIAGRAM



SIDE VIEW

MATERIAL NUMBER	ENGINEERING NUMBER	OVERMOLD MATERIAL	OVERMOLD COLOR
1200680169	81590R	TPE	GREY
1200680170	81594R	TPE	YELLOW
1200680229	81590	PVC	GRAY

ITEM	COMPONENT	MATERIAL	FINISH
5	O-RING	VITON	RED
4	COUPLER	ZINC	BLACK ELECTROPHORETIC COAT
3	CONTACT	COPPER ALLOY	GOLD/NICKEL
2	INSERT	NYLON	BLACK
1	OVERMOLD	SEE TABLE	SEE TABLE

ADD PN 81590 TO PN TABLE
 EC NO: IPG2013-0903
 DRWN: TWOLDEGE 12/27/12
 CHKD: VOU
 APPR: JFMURPHY

QUALITY SYMBOLS
 ▽=0
 C=0

GENERAL TOLERANCES (UNLESS SPECIFIED)

	mm	INCH
4 PLACES	±---	±---
3 PLACES	±---	±.005
2 PLACES	±0.13	±.010
1 PLACE	±0.25	±.020

ANGULAR ±.5°
 DRAFT WHERE APPLICABLE
 MUST REMAIN
 WITHIN DIMENSIONS

DIMENSION STYLE
INCH

DRAWN BY: VOU DATE: 2012/04/24
 CHECKED BY: DATE: ---
 APPROVED BY: DATE: ---

MATERIAL NO. ---

SIZE **B**

SCALE 3:2 DESIGN UNITS INCH
 THIRD ANGLE PROJECTION

TITLE
MIC 4P MOLDED SPLITTER

MOLEX INCORPORATED

DOCUMENT NO. SD-120068-034 SHEET NO. 1 OF 1

THIS DRAWING CONTAINS INFORMATION THAT IS PROPRIETARY TO MOLEX INCORPORATED AND SHOULD NOT BE USED WITHOUT WRITTEN PERMISSION

10

9

8

7

6

5

4

3

2

1



Компания «ЭлектроПласт» предлагает заключение долгосрочных отношений при поставках импортных электронных компонентов на взаимовыгодных условиях!

Наши преимущества:

- Оперативные поставки широкого спектра электронных компонентов отечественного и импортного производства напрямую от производителей и с крупнейших мировых складов;
- Поставка более 17-ти миллионов наименований электронных компонентов;
- Поставка сложных, дефицитных, либо снятых с производства позиций;
- Оперативные сроки поставки под заказ (от 5 рабочих дней);
- Экспресс доставка в любую точку России;
- Техническая поддержка проекта, помощь в подборе аналогов, поставка прототипов;
- Система менеджмента качества сертифицирована по Международному стандарту ISO 9001;
- Лицензия ФСБ на осуществление работ с использованием сведений, составляющих государственную тайну;
- Поставка специализированных компонентов (Xilinx, Altera, Analog Devices, Intersil, Interpoint, Microsemi, Aeroflex, Peregrine, Syfer, Eurofarad, Texas Instrument, Miteq, Cobham, E2V, MA-COM, Hittite, Mini-Circuits, General Dynamics и др.);

Помимо этого, одним из направлений компании «ЭлектроПласт» является направление «Источники питания». Мы предлагаем Вам помощь Конструкторского отдела:

- Подбор оптимального решения, техническое обоснование при выборе компонента;
- Подбор аналогов;
- Консультации по применению компонента;
- Поставка образцов и прототипов;
- Техническая поддержка проекта;
- Защита от снятия компонента с производства.



Как с нами связаться

Телефон: 8 (812) 309 58 32 (многоканальный)

Факс: 8 (812) 320-02-42

Электронная почта: org@eplast1.ru

Адрес: 198099, г. Санкт-Петербург, ул. Калинина, дом 2, корпус 4, литера А.