

PART
NAME

UTILITY CABINET

PART
NO.

CU-728 TD CU-1124/AU-1028 TD AU-1099

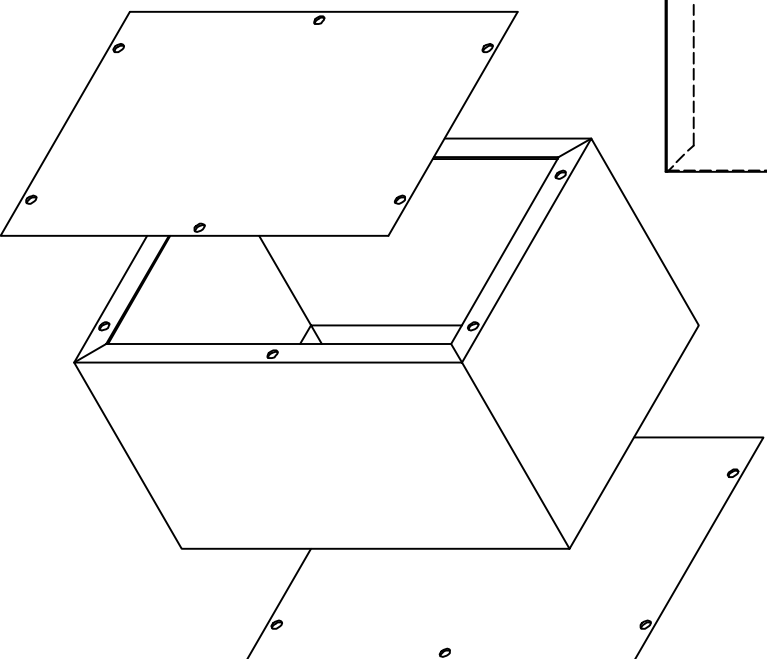
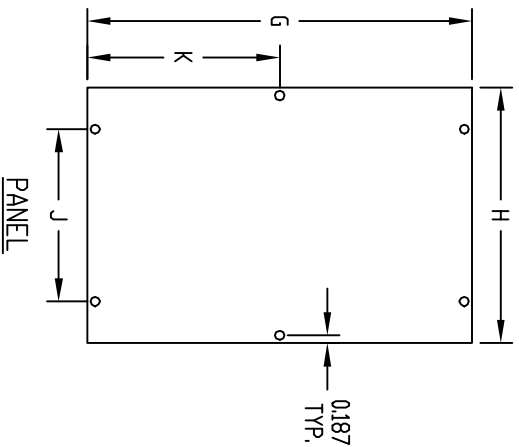
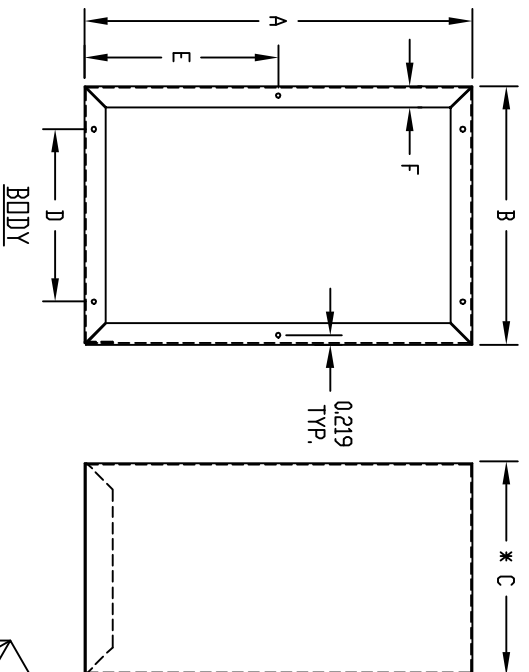


MATERIAL:
 'CU' PREFIX - STEEL
 'AU' PREFIX - ALUMINUM

FINISH:
 'CU' PREFIX - METALLIC GRAY
 'AU' PREFIX - NATURAL DR
 METALLIC GRAY

PANELS AFFIXED WITH #6 SHEET METAL SCREWS.

* - DIMENSION WITH PANELS ASSEMBLED.



PART No.	BODY						PANEL					
	A	B	C	D	E	F	GAUGE	G	H	J	K	GAUGE
CU-728	4,000	5,000	3,000	3,937		0,375	20	3,937	4,937	3,937		20
CU-729	5,000	6,000	4,000	4,937		0,375	20	4,937	5,937	4,937		20
CU-879	10,000	8,000	7,000	6,000	5,000	0,500	20	9,937	7,937	6,000	4,968	20
CU-880	10,000	10,000	8,000	8,000	5,000	0,500	20	9,937	9,937	8,000	4,968	20
CU-881	12,000	11,000	8,000	9,000	6,000	0,500	20	11,937	10,937	9,000	5,968	20
CU-882	15,000	9,000	7,000	7,000	7,500	0,500	20	14,937	8,937	7,000	7,468	20
CU-883	4,000	4,000	2,000	2,937		0,375	20	3,937	3,937	2,937		20
AU-1028	4,000	5,000	3,000	3,937		0,375	0040	3,937	4,937	3,937		0040
AU-1029	5,000	6,000	4,000	4,937		0,375	0040	4,937	5,937	4,937		0040
AU-1039	6,000	6,000	6,000	4,937		0,500	0040	5,937	5,937	4,937		0040
AU-1040	9,000	6,000	5,000	4,000	4,500	0,500	0040	8,937	5,937	4,000	4,468	0040
AU-1083	4,000	4,000	2,000	2,937		0,375	0040	3,937	3,937	2,937		0040
CU-1099	6,000	6,000	6,000	4,937		0,500	20	5,937	5,937	4,937		20
CU-1099	9,000	6,000	5,000	4,000	4,500	0,500	20	8,937	5,937	4,000	4,468	20
CU-1124	12,000	7,000	6,000	5,000	6,000	0,500	20	11,937	6,937	5,000	5,968	20



Компания «ЭлектроПласт» предлагает заключение долгосрочных отношений при поставках импортных электронных компонентов на взаимовыгодных условиях!

Наши преимущества:

- Оперативные поставки широкого спектра электронных компонентов отечественного и импортного производства напрямую от производителей и с крупнейших мировых складов;
- Поставка более 17-ти миллионов наименований электронных компонентов;
- Поставка сложных, дефицитных, либо снятых с производства позиций;
- Оперативные сроки поставки под заказ (от 5 рабочих дней);
- Экспресс доставка в любую точку России;
- Техническая поддержка проекта, помощь в подборе аналогов, поставка прототипов;
- Система менеджмента качества сертифицирована по Международному стандарту ISO 9001;
- Лицензия ФСБ на осуществление работ с использованием сведений, составляющих государственную тайну;
- Поставка специализированных компонентов (Xilinx, Altera, Analog Devices, Intersil, Interpoint, Microsemi, Aeroflex, Peregrine, Syfer, Eurofarad, Texas Instrument, Miteq, Cobham, E2V, MA-COM, Hittite, Mini-Circuits, General Dynamics и др.);

Помимо этого, одним из направлений компании «ЭлектроПласт» является направление «Источники питания». Мы предлагаем Вам помощь Конструкторского отдела:

- Подбор оптимального решения, техническое обоснование при выборе компонента;
- Подбор аналогов;
- Консультации по применению компонента;
- Поставка образцов и прототипов;
- Техническая поддержка проекта;
- Защита от снятия компонента с производства.



Как с нами связаться

Телефон: 8 (812) 309 58 32 (многоканальный)

Факс: 8 (812) 320-02-42

Электронная почта: org@eplast1.ru

Адрес: 198099, г. Санкт-Петербург, ул. Калинина, дом 2, корпус 4, литера А.