

SIGN	DATE	DESCRIPTION	APPROVER
▲	09/23/14	Added cULus standard	Airy min
▲	09/23/14	update the drawing	Airy min

THIS IS CAD DRAWING, DO NOT REVISE MANUALLY!!!

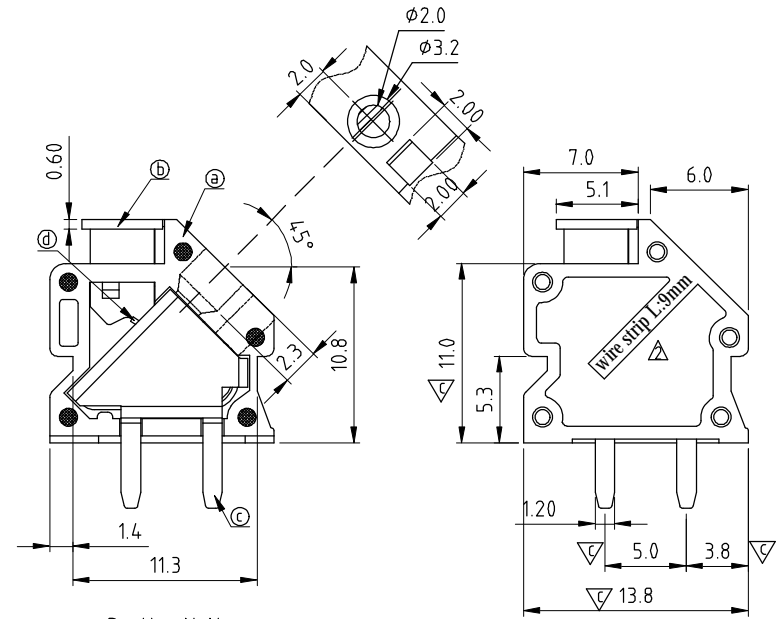
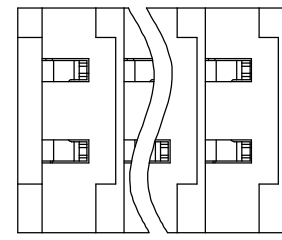
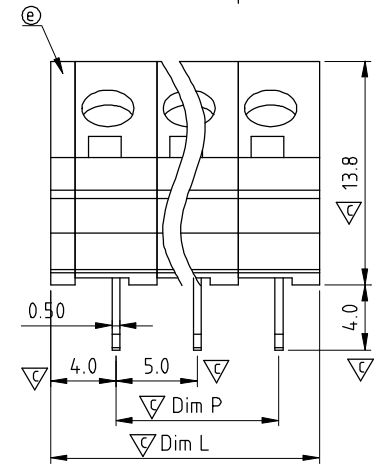
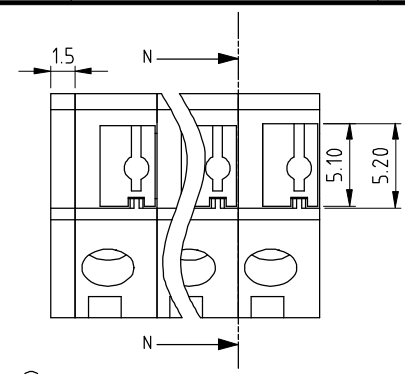
Material

- Item Ⓐ Insulating body Thermoplastic (UL94V-0)
- Item Ⓑ Insulating lever Thermoplastic (UL94V-0) Grey RAL7004/P
- Item Ⓒ Contact pin Brass, Tin plated
- Item Ⓓ Spring clamp Stainless steel
- Item Ⓔ Insulating cover Thermoplastic (UL94V-0)

Electrical

cULus

- Voltage rating: 300VAC
- Current rating: 7A
- Wire range:
- Solid wire(AWG): 16-24
- Stranded wire(AWG): 16-24
- Wire strip length: 8-9mm
- Withstanding Voltage: 1.6KV
- Operating temperature: -40°C to +115°C
- Soldering temperature: 260°C±5°C/5 Sec
- ▲ Safety Approval:
- Critical dimension:



Section N-N

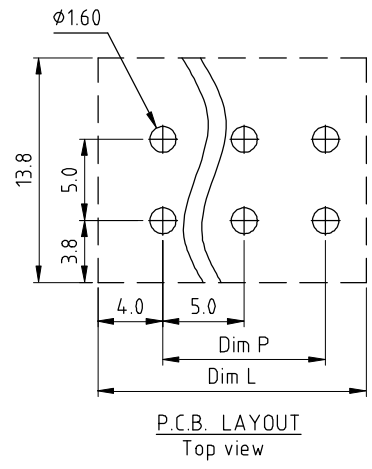
NX xx 00 x 0 xxxx G

No. OF POLES	Body Color	0000 Standard @ Logo	RoHs compliant (lead<4%) in copper Alloy
01: 1 POLES	0 Black (RAL9005)	000A Standard ANY Logo	
02: 2 POLES	2 Red (RAL3001/D)		
:	3 Orange(RAL2011/P)	Any special item by	
:	4 Yellow(RAL1018/A)	customer request.	
24: 24 POLES	5 Green(RAL6018/T)	please contact sales	
	6 Blue (RAL5015/A)	department.	
	8 Grey(RAL7004/P)		
	9 White(RAL1102)		
	C Multiple colors		

N=NUMBER OF POLES

Dim L	$N \times 5.0 + 1.50$
Dim P	$(N-1) \times 5.0$

POLES	Dim L	Dim P
1p	±0.1	
2p-6p	±0.15	±0.15
7p-12p	±0.2	±0.2
13p-18p	±0.3	±0.3
19p-24p	±0.4	±0.4



P.C.B. LAYOUT
Top view

<h1>ANYTEK</h1>			<h2>CUSTOMER COPY</h2>		
ALL RIGHTS RESERVED. REPRODUCTION OR ISSUE TO THIRD PARTIES IN ANY FORM WHATSOEVER IS NOT PERMITTED WITHOUT WRITTEN AUTHORITY FROM THE PROPRIETOR. PROPERTY OF ANYTEK TECHNOLOGY CO., LTD					
TITLE	NX-5.0mm 45° Series				
PART NO.	NXxx00x0xxxxG			DWG NO.	8NX0001
APPROVED	CHECKED	DESIGNED	DRAWN	CUST NO.	Tolerance X. ±0.50 X.X ±0.30 X.XX ±0.10 X° ±1°
		Airy min 2014.09.23	Airy min 2014.09.23	SHEET: 01/01	
				UNIT: mm SCALE: NONE REV.: C	



Компания «ЭлектроПласт» предлагает заключение долгосрочных отношений при поставках импортных электронных компонентов на взаимовыгодных условиях!

Наши преимущества:

- Оперативные поставки широкого спектра электронных компонентов отечественного и импортного производства напрямую от производителей и с крупнейших мировых складов;
- Поставка более 17-ти миллионов наименований электронных компонентов;
- Поставка сложных, дефицитных, либо снятых с производства позиций;
- Оперативные сроки поставки под заказ (от 5 рабочих дней);
- Экспресс доставка в любую точку России;
- Техническая поддержка проекта, помощь в подборе аналогов, поставка прототипов;
- Система менеджмента качества сертифицирована по Международному стандарту ISO 9001;
- Лицензия ФСБ на осуществление работ с использованием сведений, составляющих государственную тайну;
- Поставка специализированных компонентов (Xilinx, Altera, Analog Devices, Intersil, Interpoint, Microsemi, Aeroflex, Peregrine, Syfer, Eurofarad, Texas Instrument, Miteq, Cobham, E2V, MA-COM, Hittite, Mini-Circuits, General Dynamics и др.);

Помимо этого, одним из направлений компании «ЭлектроПласт» является направление «Источники питания». Мы предлагаем Вам помощь Конструкторского отдела:

- Подбор оптимального решения, техническое обоснование при выборе компонента;
- Подбор аналогов;
- Консультации по применению компонента;
- Поставка образцов и прототипов;
- Техническая поддержка проекта;
- Защита от снятия компонента с производства.



Как с нами связаться

Телефон: 8 (812) 309 58 32 (многоканальный)

Факс: 8 (812) 320-02-42

Электронная почта: org@eplast1.ru

Адрес: 198099, г. Санкт-Петербург, ул. Калинина, дом 2, корпус 4, литера А.