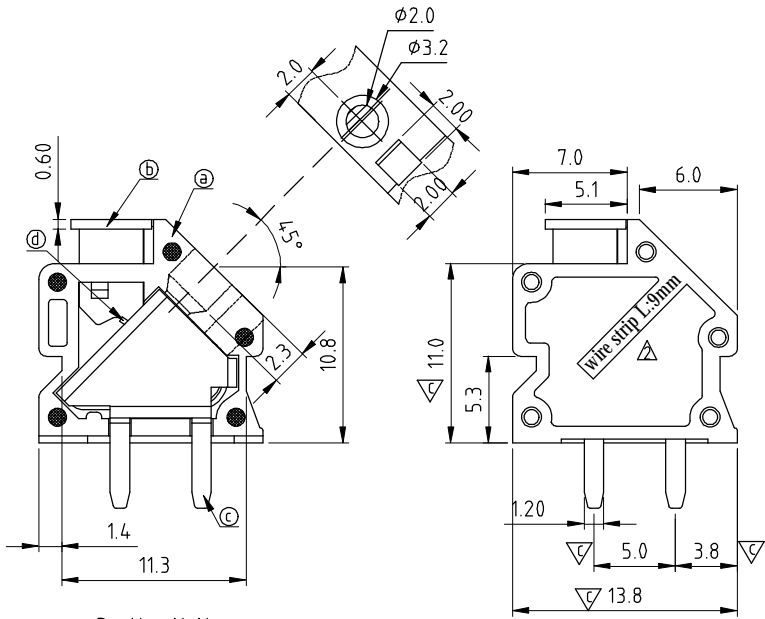


| SIGN | DATE     | DESCRIPTION          | APPROVER |
|------|----------|----------------------|----------|
| △    | 09/23`14 | Added cULus standard | Airy min |
| △    | 09/23`14 | update the drawing   | Airy min |

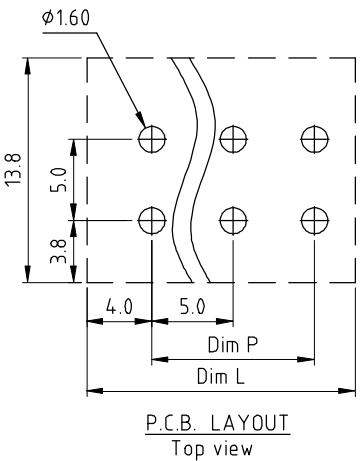
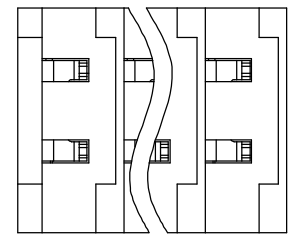
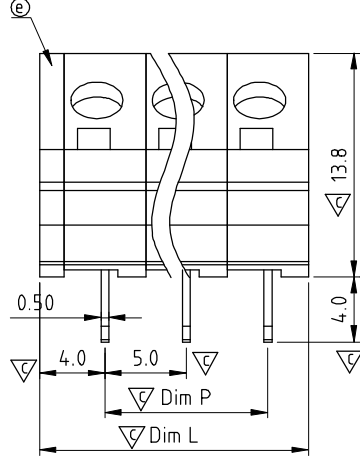
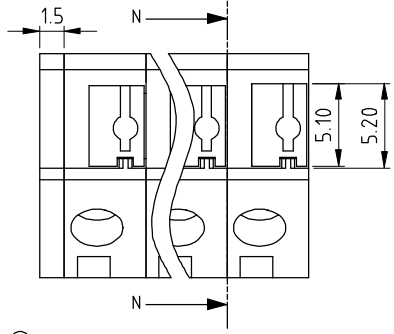
**THIS IS CAD DRAWING, DO NOT REVISE MANUALLY!!!**

- Material**
- Item ① Insulating body      Thermoplastic ( UL94V-0 )
  - Item ② Insulating lever      Thermoplastic ( UL94V-0 ) Grey RAL7004/P
  - Item ③ Contact pin          Brass, Tin plated
  - Item ④ Spring clamp        Stainless steel
  - Item ⑤ Insulating cover      Thermoplastic ( UL94V-0 )

- Electrical**                      cULus
- Voltage rating:                300VAC
  - Current rating:                7A
  - Wire range:
  - Solid wire(AWG):            16-24
  - Stranded wire(AWG):        16-24
  - Wire strip length:            8-9mm
  - Withstanding Voltage:       1.6KV
  - Operating temperature:      -40°C to +115°C
  - Soldering temperature:      260°C±5°C/5 Sec
- △ ● Safety Approval: **cULus**
- Critical dimension: ▽



Section N-N



P.C.B. LAYOUT  
Top view

N=NUMBER OF POLES

|       |                       |
|-------|-----------------------|
| Dim L | $N \times 5.0 + 1.50$ |
| Dim P | $(N-1) \times 5.0$    |

| POLES   | Dim L | Dim P |
|---------|-------|-------|
| 1p      | ±0.1  | ±0.1  |
| 2p-6p   | ±0.15 | ±0.15 |
| 7p-12p  | ±0.2  | ±0.2  |
| 13p-18p | ±0.3  | ±0.3  |
| 19p-24p | ±0.4  | ±0.4  |

**NX xx 00 x 0 xxxx G**

- No. OF POLES  
01: 1 POLES  
02: 2 POLES  
:  
24: 24 POLES
  - Body Color  
0 Black (RAL9005)  
2 Red (RAL3001/D)  
3 Orange(RAL2011/P)  
4 Yellow(RAL1018/A) customer request,  
5 Green(RAL6018/T) please contact sales  
6 Blue (RAL5015/A) department.  
8 Grey(RAL7004/P)  
9 White(RAL1102)  
C Multiple colors
  - 0000 Standard @ Logo  
000A Standard ANY Logo  
Any special item by customer request.
- RoHs compliant (lead<4%) in copper Alloy

|   |  |                        |                        |                        |         |   |         |
|---|--|------------------------|------------------------|------------------------|---------|---|---------|
| <h1>ANYTEK</h1>   |  |                        |                        | <h2>CUSTOMER COPY</h2> |         |   |         |
| ALL RIGHTS RESERVED. REPRODUCTION OR ISSUE TO THIRD PARTIES IN ANY FORM WHATSOEVER IS NOT PERMITTED WITHOUT WRITTEN AUTHORITY FROM THE PROPRIETOR. PROPERTY OF ANYTEK TECHNOLOGY CO., LTD |  |                        |                        |                        |         |   |         |
| TITLE   |  | NX-5.0mm 45° Series    |                        |                        |         |   |         |
| PART NO.  |  | NXxx00x0xxxxG          |                        |                        | DWG NO. |   | 8NX0001 |
| APPROVED  |  | DESIGNED               | DRAWN                  | CUST NO.               |         | Tolerance                                     |         |
|   |  | Airy min<br>2014.09.23 | Airy min<br>2014.09.23 |                        |         | X. ±0.50<br>X.X ±0.30<br>X.XX ±0.10<br>X° ±1° |         |
|   |  | SHEET: 01/01           |                        | REV.: C                |         | UNIT: mm<br>SCALE: NONE                       |         |



Компания «ЭлектроПласт» предлагает заключение долгосрочных отношений при поставках импортных электронных компонентов на взаимовыгодных условиях!

Наши преимущества:

- Оперативные поставки широкого спектра электронных компонентов отечественного и импортного производства напрямую от производителей и с крупнейших мировых складов;
- Поставка более 17-ти миллионов наименований электронных компонентов;
- Поставка сложных, дефицитных, либо снятых с производства позиций;
- Оперативные сроки поставки под заказ (от 5 рабочих дней);
- Экспресс доставка в любую точку России;
- Техническая поддержка проекта, помощь в подборе аналогов, поставка прототипов;
- Система менеджмента качества сертифицирована по Международному стандарту ISO 9001;
- Лицензия ФСБ на осуществление работ с использованием сведений, составляющих государственную тайну;
- Поставка специализированных компонентов (Xilinx, Altera, Analog Devices, Intersil, Interpoint, Microsemi, Aeroflex, Peregrine, Syfer, Eurofarad, Texas Instrument, Miteq, Cobham, E2V, MA-COM, Hittite, Mini-Circuits, General Dynamics и др.);

Помимо этого, одним из направлений компании «ЭлектроПласт» является направление «Источники питания». Мы предлагаем Вам помощь Конструкторского отдела:

- Подбор оптимального решения, техническое обоснование при выборе компонента;
- Подбор аналогов;
- Консультации по применению компонента;
- Поставка образцов и прототипов;
- Техническая поддержка проекта;
- Защита от снятия компонента с производства.



#### Как с нами связаться

**Телефон:** 8 (812) 309 58 32 (многоканальный)

**Факс:** 8 (812) 320-02-42

**Электронная почта:** [org@eplast1.ru](mailto:org@eplast1.ru)

**Адрес:** 198099, г. Санкт-Петербург, ул. Калинина, дом 2, корпус 4, литера А.