

SIGN	DATE	DESCRIPTION	APPROVER
△	09/23`14	Added cULus standard	Airy min
△	09/23`14	update the drawing	Airy min

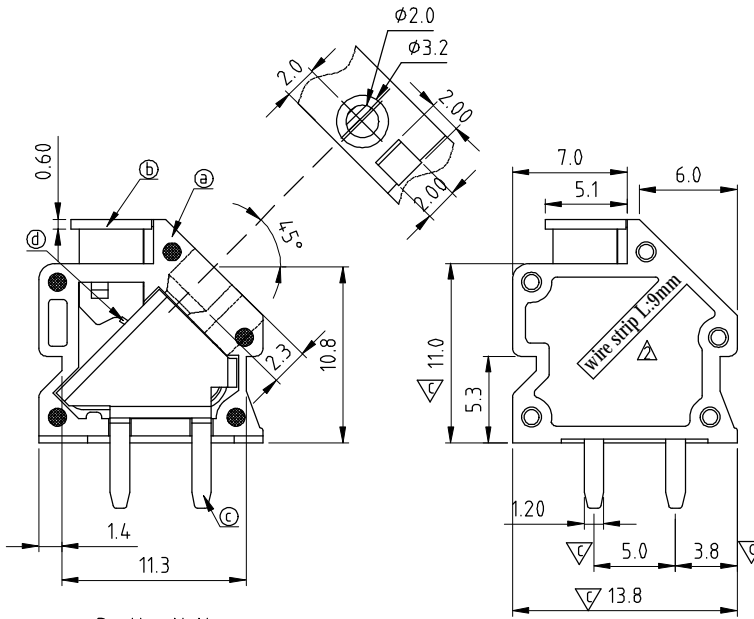
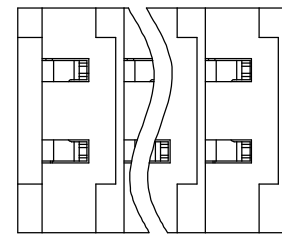
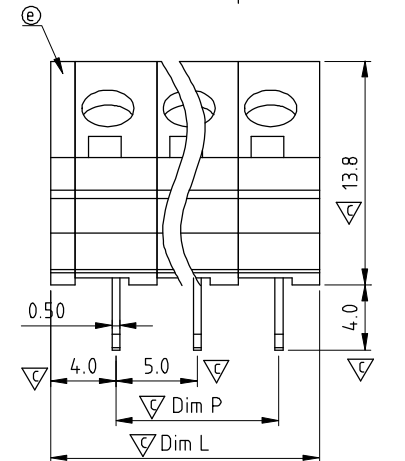
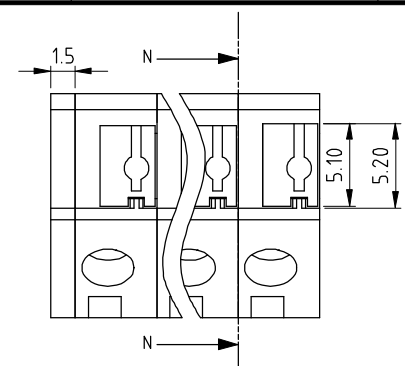
THIS IS CAD DRAWING, DO NOT REVISE MANUALLY!!!

Material

- Item ㉔ Insulating body Thermoplastic (UL94V-0)
- Item ㉕ Insulating lever Thermoplastic (UL94V-0) Grey RAL7004/P
- Item ㉖ Contact pin Brass, Tin plated
- Item ㉗ Spring clamp Stainless steel
- Item ㉘ Insulating cover Thermoplastic (UL94V-0)

Electrical

- | | |
|--------------------------|-----------------|
| cULus | |
| ● Voltage rating: | 300VAC |
| ● Current rating: | 7A |
| ● Wire range: | |
| ● Solid wire(AWG): | 16-24 |
| ● Stranded wire(AWG): | 16-24 |
| ● Wire strip length: | 8-9mm |
| ● Withstanding Voltage: | 1.6KV |
| ● Operating temperature: | -40°C to +115°C |
| ● Soldering temperature: | 260°C±5°C/5 Sec |
| △● Safety Approval: | cULus |
| ● Critical dimension: | ▽ |



Section N-N



P.C.B. LAYOUT
Top view

N=NUMBER OF POLES

Dim L	$N \times 5.0 + 1.50$
Dim P	$(N-1) \times 5.0$

POLES	Dim L	Dim P
1p	±0.1	±0.1
2p-6p	±0.15	±0.15
7p-12p	±0.2	±0.2
13p-18p	±0.3	±0.3
19p-24p	±0.4	±0.4

NX xx 00 x 0 xxxx G

- | | | | |
|--------------|---------------------|------------------------|--|
| No. OF POLES | Body Color | 0000 Standard @ Logo | RoHs compliant
(lead<4%)
in copper Alloy |
| 01: 1 POLES | 0 Black (RAL9005) | 000A Standard ANY Logo | |
| 02: 2 POLES | 2 Red (RAL3001/D) | Any special item by | |
| ... | 3 Orange(RAL2011/p) | customer request, | |
| 24: 24 POLES | 4 Yellow(RAL1018/A) | please contact sales | |
| | 5 Green(RAL6018/T) | department. | |
| | 6 Blue (RAL5015/A) | | |
| | 8 Grey(RAL7004/P) | | |
| | 9 White(RAL1102) | | |
| | C Multiple colors | | |

ANYTEK				CUSTOMER COPY	
ALL RIGHTS RESERVED. REPRODUCTION OR ISSUE TO THIRD PARTIES IN ANY FORM WHATSOEVER IS NOT PERMITTED WITHOUT WRITTEN AUTHORITY FROM THE PROPRIETOR. PROPERTY OF ANYTEK TECHNOLOGY CO., LTD					
TITLE	NX-5.0mm 45° Series				
PART NO.	NXxx00x0xxxxG			DWG NO.	8NX0001
APPROVED	CHECKED	DESIGNED	DRAWN	CUST NO.	Tolerance
		Airy min 2014.09.23	Airy min 2014.09.23		X. ±0.50 X.X ±0.30 X.XX ±0.10 X° ±1°
				SHEET: 01/01	REV.: C



Компания «ЭлектроПласт» предлагает заключение долгосрочных отношений при поставках импортных электронных компонентов на взаимовыгодных условиях!

Наши преимущества:

- Оперативные поставки широкого спектра электронных компонентов отечественного и импортного производства напрямую от производителей и с крупнейших мировых складов;
- Поставка более 17-ти миллионов наименований электронных компонентов;
- Поставка сложных, дефицитных, либо снятых с производства позиций;
- Оперативные сроки поставки под заказ (от 5 рабочих дней);
- Экспресс доставка в любую точку России;
- Техническая поддержка проекта, помощь в подборе аналогов, поставка прототипов;
- Система менеджмента качества сертифицирована по Международному стандарту ISO 9001;
- Лицензия ФСБ на осуществление работ с использованием сведений, составляющих государственную тайну;
- Поставка специализированных компонентов (Xilinx, Altera, Analog Devices, Intersil, Interpoint, Microsemi, Aeroflex, Peregrine, Syfer, Eurofarad, Texas Instrument, Miteq, Cobham, E2V, MA-COM, Hittite, Mini-Circuits, General Dynamics и др.);

Помимо этого, одним из направлений компании «ЭлектроПласт» является направление «Источники питания». Мы предлагаем Вам помощь Конструкторского отдела:

- Подбор оптимального решения, техническое обоснование при выборе компонента;
- Подбор аналогов;
- Консультации по применению компонента;
- Поставка образцов и прототипов;
- Техническая поддержка проекта;
- Защита от снятия компонента с производства.



Как с нами связаться

Телефон: 8 (812) 309 58 32 (многоканальный)

Факс: 8 (812) 320-02-42

Электронная почта: org@eplast1.ru

Адрес: 198099, г. Санкт-Петербург, ул. Калинина, дом 2, корпус 4, литера А.