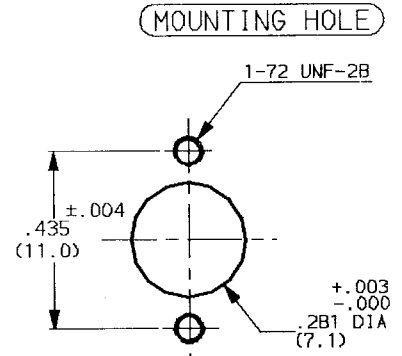
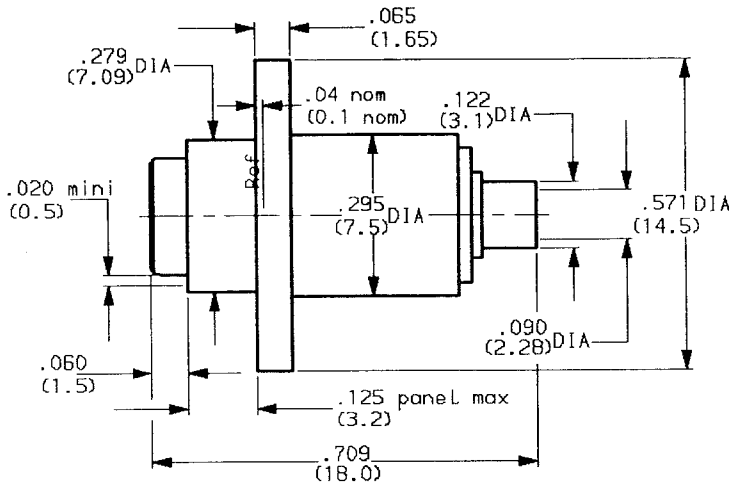


**STRAIGHT FLANGE MOUNT CABLE JACK
FLOATING REAR MOUNT - CABLE .085**



WEIGHT oz (g)

cables: RG 405

CHARACTERISTICS

NOMINAL IMPEDANCE	50 Ω
FREQUENCY RANGE	0 28 GHz
TEMPERATURE RATING	-65 +105 °C
VSWR	1.05 + 0.01F (GHz) Max
RF INSERTION LOSS	0.04/f (GHz) dB Max
VOLTAGE RATING	250 Vrms
DIELECTRIC WITHSTANDING VOLTAGE	675 Vrms
INSULATION RESISTANCE	5000 MΩ
HERMETIC SEAL	NA cc/s cm ³ /s
LEAKAGE (pressurized only)	psi kg/cm ²
-	-
-	-

STANDARDISATION

CABLE RETENTION	45 Lb Min 200 N Min
CENTER CONTACT RETENTION	
Axial force - mating end	4.073 Lb Min 18.1 N Min
Axial force - opposite end	4.073 Lb Min 18.1 N Min
Torque (Min)	NA Inch.oz cm. N
RECOMMENDED TORQUES	
Mating	NA inch. Lb cm. N
Panel nut	NA Inch. Lb cm. N
Clamp nut	NA inch. Lb cm. N

CONSTRUCTION

CONNECTOR PARTS	MATERIALS	FINISH
BODY	Stainless steel	Gold over nickel
OUTER CONTACT	Beryllium copper	Gold over nickel
CENTER CONTACT	Beryllium copper	Gold over nickel
INSULATORS	PTFE	-
FLOATING BODY	Stainless steel	Passivated
-	-	-
-	-	-
-	-	-
-	-	-

ISSUE	REVISION No	DESCRIPTION	BY	DATE
9349	92.06.010	Bronze → Beryllium copper	MEYNER	07/12/93

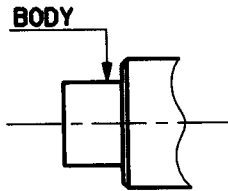
Initiated on 13-OCT-89
Superseded on 07-12-93

The information given here is subject to change without notice. Design changes may be in order to improve the product.





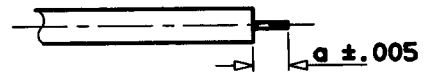
**STRAIGHT FLANGE MOUNT CABLE JACK
FLOATING REAR MOUNT - CABLE .085**



We recommend a cable thermal preconditioning before assembly

①

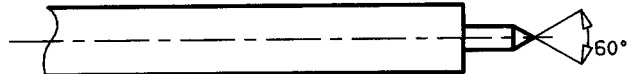
- 1-1 Strip the cable .
- Stripping tool R282 051
- Positioner R282 062



Stripping	a	b	c	d	e
Inch	.070	-	-	-	-
mm	1.78	-	-	-	-

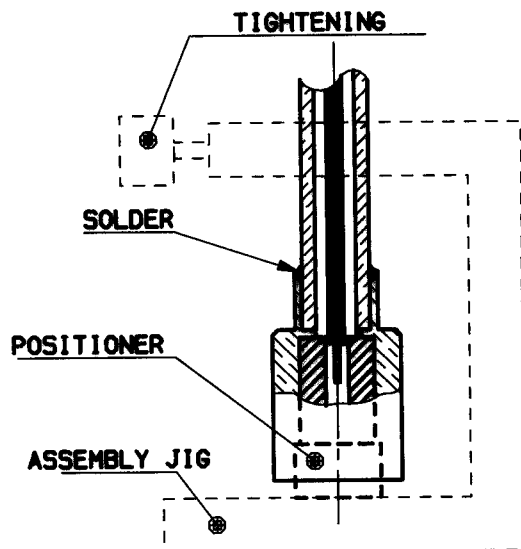
②

- 2-1 Trim cable centre conductor .
- Trimmer R282 062



③

- 3-1 Introduce the cable into the connector body until contact with the body shoulder. Place the sub assembly into the assembly jig R282 740 (or equivalent) with positioner R282 860 120 and tighten it .
- 3-2 Solder body on the cable .
- 3-3 Let the assembly cool down before removing it from the jig .



ISSUE	REVISION No	DESCRIPTION	BY	DATE
.
.
.
.

Initiated on 13-10-89

The information given here is subject to change without notice. Design changes may be in order to improve the product.



Superseded on -----



Компания «ЭлектроПласт» предлагает заключение долгосрочных отношений при поставках импортных электронных компонентов на взаимовыгодных условиях!

Наши преимущества:

- Оперативные поставки широкого спектра электронных компонентов отечественного и импортного производства напрямую от производителей и с крупнейших мировых складов;
- Поставка более 17-ти миллионов наименований электронных компонентов;
- Поставка сложных, дефицитных, либо снятых с производства позиций;
- Оперативные сроки поставки под заказ (от 5 рабочих дней);
- Экспресс доставка в любую точку России;
- Техническая поддержка проекта, помощь в подборе аналогов, поставка прототипов;
- Система менеджмента качества сертифицирована по Международному стандарту ISO 9001;
- Лицензия ФСБ на осуществление работ с использованием сведений, составляющих государственную тайну;
- Поставка специализированных компонентов (Xilinx, Altera, Analog Devices, Intersil, Interpoint, Microsemi, Aeroflex, Peregrine, Syfer, Eurofarad, Texas Instrument, Miteq, Cobham, E2V, MA-COM, Hittite, Mini-Circuits, General Dynamics и др.);

Помимо этого, одним из направлений компании «ЭлектроПласт» является направление «Источники питания». Мы предлагаем Вам помощь Конструкторского отдела:

- Подбор оптимального решения, техническое обоснование при выборе компонента;
- Подбор аналогов;
- Консультации по применению компонента;
- Поставка образцов и прототипов;
- Техническая поддержка проекта;
- Защита от снятия компонента с производства.



Как с нами связаться

Телефон: 8 (812) 309 58 32 (многоканальный)

Факс: 8 (812) 320-02-42

Электронная почта: org@eplast1.ru

Адрес: 198099, г. Санкт-Петербург, ул. Калинина, дом 2, корпус 4, литера А.