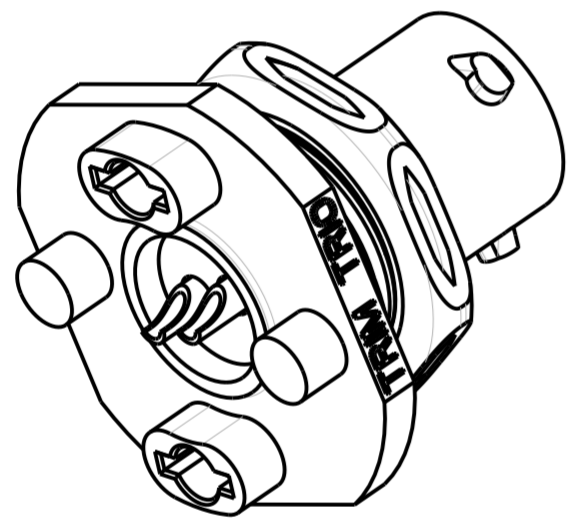


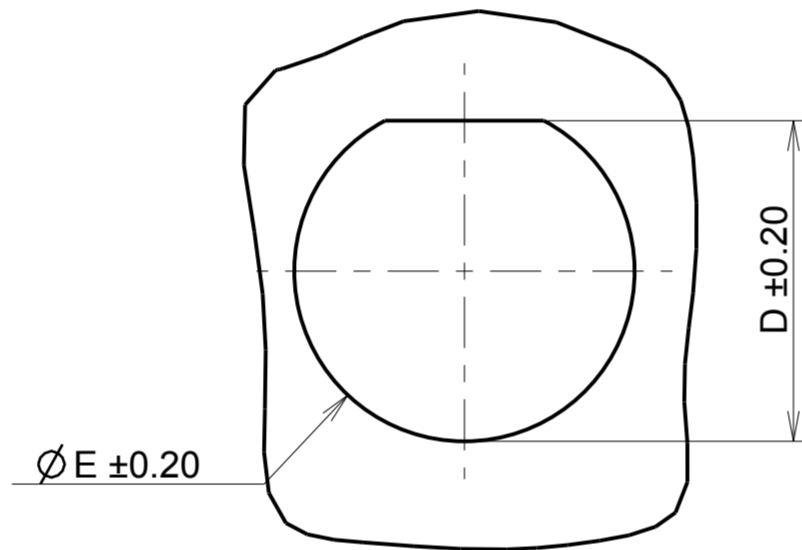


| SHELL SIZE | A ± 0.15 | B ± 0.20 (without marking) | C ± 0.20 | C ± 0.37 specif. 30 | D ± 0.20 | E ± 0.20 | Thread | Tightening torque (Nut) |
|------------|--------------|-----------------------------------|------------------|----------------------------|--------------|--------------|------------------------|-------------------------|
| 08 | 11.90 | 24.00 | 19.05 ± 0.37 | 19.05 | 13.75 | 14.60 | 9/16 24 UNEF CLASS 2A | 2 Nm |
| 10 | 14.90 | 26.90 | 22.15 | 22.20 | 16.50 | 17.70 | 11/16 24 UNEF CLASS 2A | 3 Nm |
| 12 | 18.95 | 31.75 | 27.15 | 26.97 | 21.20 | 22.50 | 7/8 20 UNEF CLASS 2A | 4 Nm |
| 14 | 22.15 | 34.90 | 30.20 | 30.15 | 24.30 | 25.70 | 1"20 UNEF CLASS 2A | 5 Nm |

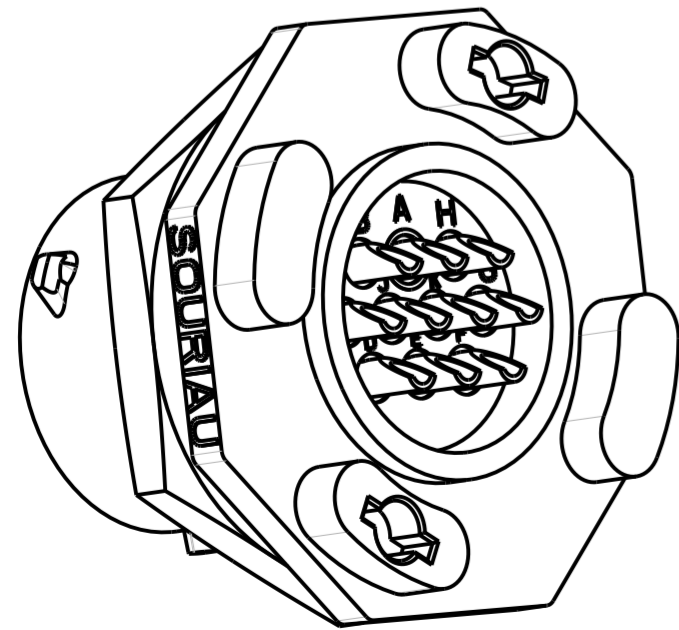
SHELL 8
(Rear detail)



PANEL CUT OUT



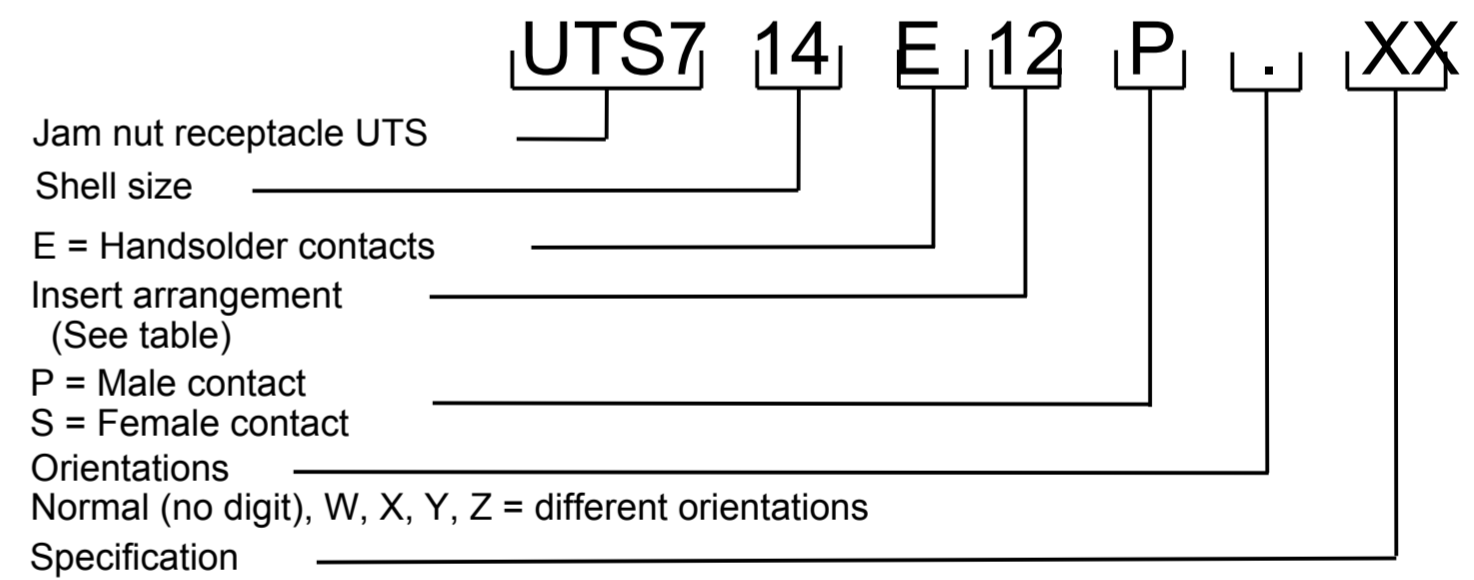
SHELL 10 / 12 / 14
(Rear detail)



MATERIAL :
 Shell: Polyamid UL94 V-0
 Insert: Polychloropren (CR)
 Seal gasket : Sealing IP68/69K : Silicone
 O'ring: nitril
 Nut: Aluminium alloy black anodized
 Contact: Brass + gold plated

PERFORMANCE CHARACTERISTICS :
 Operating temperature: -40°C up to 105°C
 Insulation resistance: 5000 M Ω min
 Test potential: 2000 Vrms for #16 layout and 1500Vrms for #20 layout
 Corrosion salt spray: 500 hours
 Durability: 250 matings and unmatings
 Sealing in mated and unmated conditions:
 -IP68 1 bar during 1 week : immersion under 10 m of water. (IEC 60529)
 -IP69K : exposure to high pressure water of cleaning equipment (DIN 40050)

NOTE:
 Insert arrangements: refer to C144-UTS1-A



CUSTOMER DRAWING

| | | | |
|--------------------------------------|-----------------------------------|--|-------------------------|
| h | 11/05/11 | specify the dimensions - add orientations in the part number | 21774 |
| ISS | DATE | Add Insert arrangements | MOD N° |
| Designed by: SORIN V. | | Latest modification - by: J.FEURPRIER | CUSTOMER DRAWING |
| Date: 26/10/07 | | TITLE: JAM NUT RECEPTACLE WITH SOLDER CONTACTS | |
| Scale: 2/1 | | UTS HI SEAL | |
| General linear Tolerances: ± 0.1 | | NPRDS / PROJECT UTS | |
| | | WWW.SOURIAU.COM This document is the property of SOURIAU. It must not be reproduced or communicated without permission. | |
| FORMAT: A2 | SOURIAU DRG N° C045-UTS1-A | | SHEET: 1/1 |



Компания «ЭлектроПласт» предлагает заключение долгосрочных отношений при поставках импортных электронных компонентов на взаимовыгодных условиях!

Наши преимущества:

- Оперативные поставки широкого спектра электронных компонентов отечественного и импортного производства напрямую от производителей и с крупнейших мировых складов;
- Поставка более 17-ти миллионов наименований электронных компонентов;
- Поставка сложных, дефицитных, либо снятых с производства позиций;
- Оперативные сроки поставки под заказ (от 5 рабочих дней);
- Экспресс доставка в любую точку России;
- Техническая поддержка проекта, помощь в подборе аналогов, поставка прототипов;
- Система менеджмента качества сертифицирована по Международному стандарту ISO 9001;
- Лицензия ФСБ на осуществление работ с использованием сведений, составляющих государственную тайну;
- Поставка специализированных компонентов (Xilinx, Altera, Analog Devices, Intersil, Interpoint, Microsemi, Aeroflex, Peregrine, Syfer, Eurofarad, Texas Instrument, Miteq, Cobham, E2V, MA-COM, Hittite, Mini-Circuits, General Dynamics и др.);

Помимо этого, одним из направлений компании «ЭлектроПласт» является направление «Источники питания». Мы предлагаем Вам помощь Конструкторского отдела:

- Подбор оптимального решения, техническое обоснование при выборе компонента;
- Подбор аналогов;
- Консультации по применению компонента;
- Поставка образцов и прототипов;
- Техническая поддержка проекта;
- Защита от снятия компонента с производства.



Как с нами связаться

Телефон: 8 (812) 309 58 32 (многоканальный)

Факс: 8 (812) 320-02-42

Электронная почта: org@eplast1.ru

Адрес: 198099, г. Санкт-Петербург, ул. Калинина, дом 2, корпус 4, литера А.