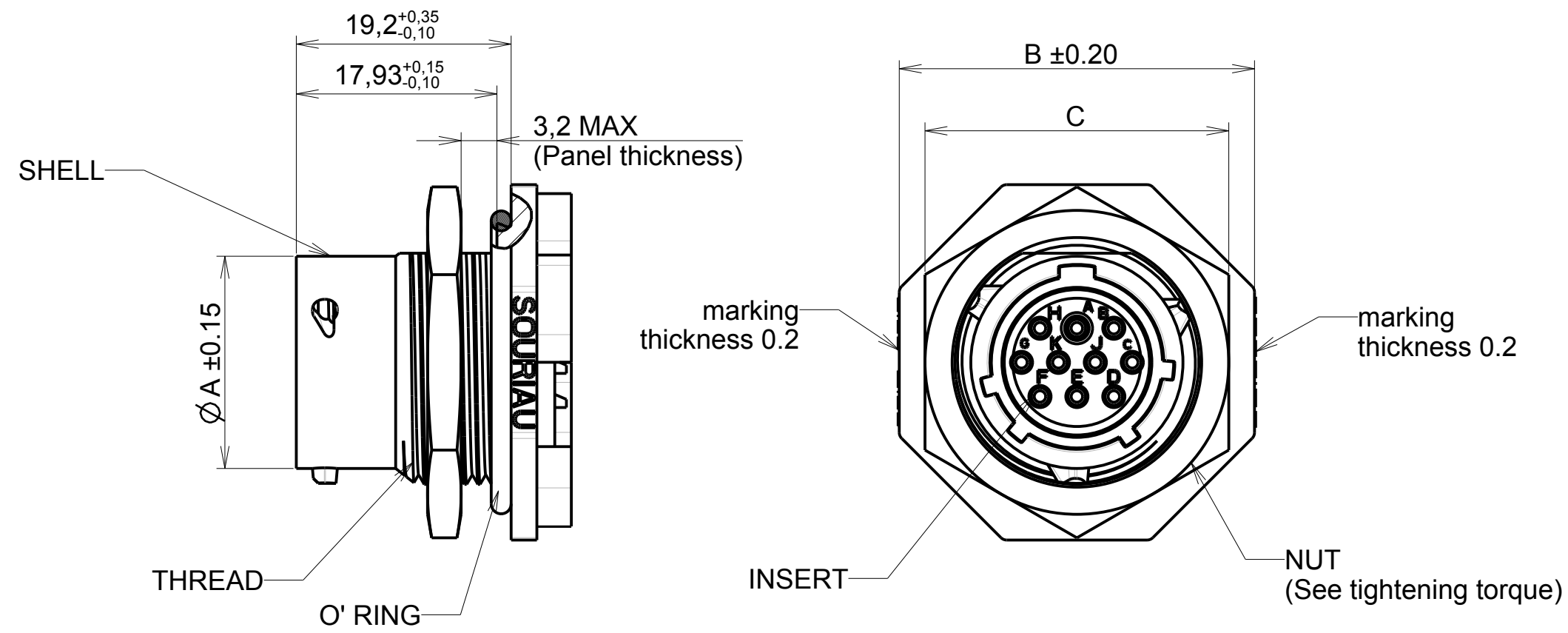
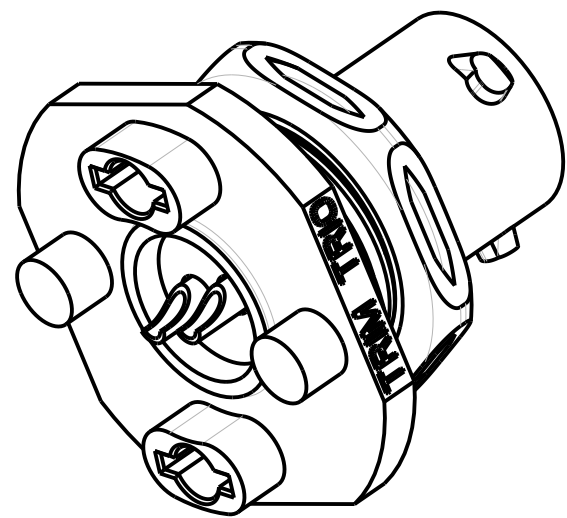


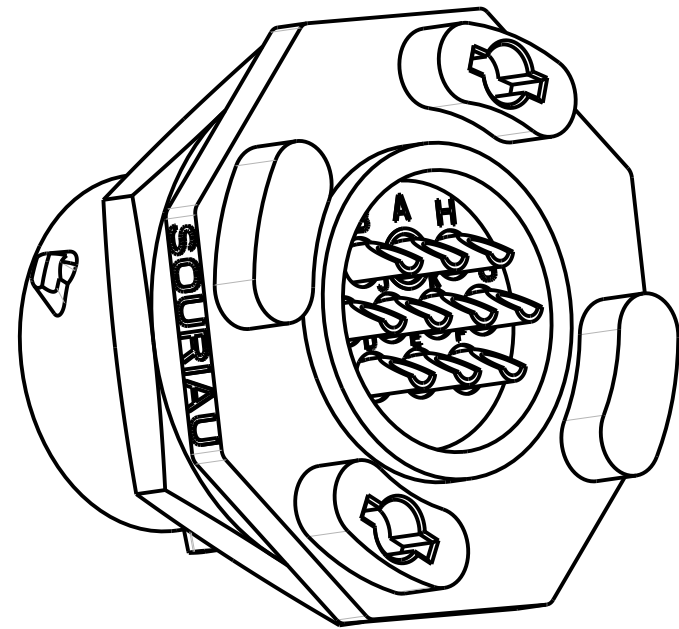
h:0:RL



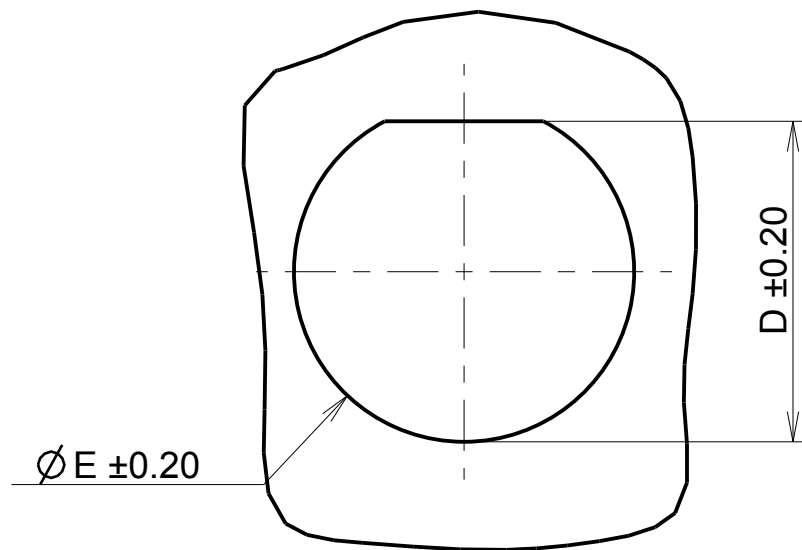
**SHELL 8**  
(Rear detail)



**SHELL 10 / 12 / 14**  
(Rear detail)



**PANEL CUT OUT**

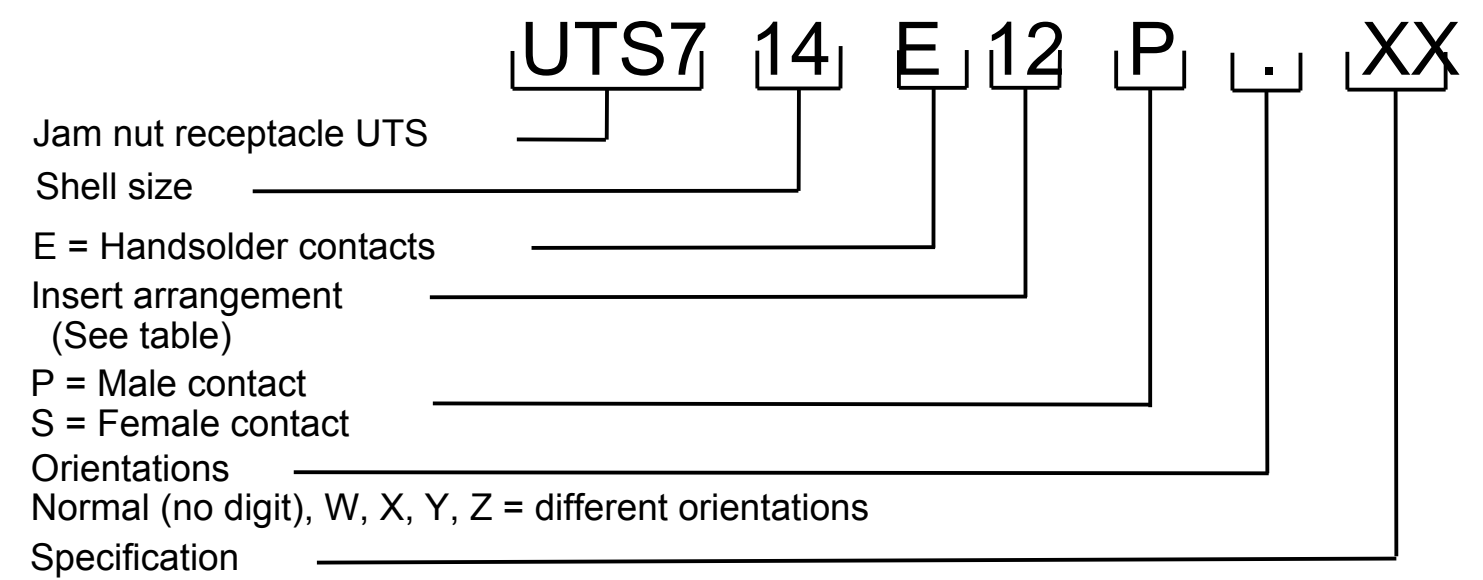


| SHELL SIZE | A ±0.15 | B ±0.20<br>(without marking) | C ±0.20     | C ±0.37<br>specif. 30 | D ±0.20 | E ±0.20 | Thread                 | Tightening torque (Nut) |
|------------|---------|------------------------------|-------------|-----------------------|---------|---------|------------------------|-------------------------|
| 08         | 11.90   | 24.00                        | 19.05 ±0.37 | 19.05                 | 13.75   | 14.60   | 9/16 24 UNEF CLASS 2A  | 2 Nm                    |
| 10         | 14.90   | 26.90                        | 22.15       | 22.20                 | 16.50   | 17.70   | 11/16 24 UNEF CLASS 2A | 3 Nm                    |
| 12         | 18.95   | 31.75                        | 27.15       | 26.97                 | 21.20   | 22.50   | 7/8 20 UNEF CLASS 2A   | 4 Nm                    |
| 14         | 22.15   | 34.90                        | 30.20       | 30.15                 | 24.30   | 25.70   | 1"20 UNEF CLASS 2A     | 5 Nm                    |

**MATERIAL :**  
 Shell: Polyamid UL94 V-0  
 Insert: Polychloropren (CR)  
 Seal gasket : Sealing IP68/69K : Silicone  
 O'ring: nitril  
 Nut: Aluminium alloy black anodized  
 Contact: Brass + gold plated

**PERFORMANCE CHARACTERISTICS :**  
 Operating temperature: -40°C up to 105°C  
 Insulation resistance: 5000 MΩ min  
 Test potential: 2000 Vrms for #16 layout and 1500Vrms for #20 layout  
 Corrosion salt spray: 500 hours  
 Durability: 250 matings and unmatings  
 Sealing in mated and unmated conditions:  
 -IP68 1 bar during 1 week : immersion under 10 m of water. (IEC 60529)  
 -IP69K : exposure to high pressure water of cleaning equipment (DIN 40050)

**NOTE:**  
 Insert arrangements: refer to C144-UTS1-A



**CUSTOMER DRAWING**

|                              |                                   |   |                         |
|------------------------------|-----------------------------------|---|-------------------------|
| h                            | 11/05/11                          | specify the dimensions - add orientations in the part number  | 21774                   |
| ISS                          | DATE                              | Add Insert arrangements   | MOD N°                  |
| Designed by: <b>SORIN V.</b> |                                   | Latest modification - by: <b>J.FEURPRIER</b>  | <b>CUSTOMER DRAWING</b> |
| Date: 26/10/07               |                                   | TITLE: <b>JAM NUT RECEPTACLE WITH SOLDER CONTACTS</b><br><b>UTS HI SEAL</b>   |                         |
| Scale: 2/1                   | General linear Tolerances: ± 0.1  | NPRDS / PROJECT <b>UTS</b>  |                         |
|                              |                                   | <b>WWW.SOURIAU.COM</b><br>This document is the property of SOURIAU. It must not be reproduced or communicated without permission. |                         |
| FORMAT: <b>A2</b>            | SOURIAU DRG N° <b>C045-UTS1-A</b> |   | SHEET: 1/1              |

NOT EXPORT CONTROLLED



Компания «ЭлектроПласт» предлагает заключение долгосрочных отношений при поставках импортных электронных компонентов на взаимовыгодных условиях!

Наши преимущества:

- Оперативные поставки широкого спектра электронных компонентов отечественного и импортного производства напрямую от производителей и с крупнейших мировых складов;
- Поставка более 17-ти миллионов наименований электронных компонентов;
- Поставка сложных, дефицитных, либо снятых с производства позиций;
- Оперативные сроки поставки под заказ (от 5 рабочих дней);
- Экспресс доставка в любую точку России;
- Техническая поддержка проекта, помощь в подборе аналогов, поставка прототипов;
- Система менеджмента качества сертифицирована по Международному стандарту ISO 9001;
- Лицензия ФСБ на осуществление работ с использованием сведений, составляющих государственную тайну;
- Поставка специализированных компонентов (Xilinx, Altera, Analog Devices, Intersil, Interpoint, Microsemi, Aeroflex, Peregrine, Syfer, Eurofarad, Texas Instrument, Miteq, Cobham, E2V, MA-COM, Hittite, Mini-Circuits, General Dynamics и др.);

Помимо этого, одним из направлений компании «ЭлектроПласт» является направление «Источники питания». Мы предлагаем Вам помощь Конструкторского отдела:

- Подбор оптимального решения, техническое обоснование при выборе компонента;
- Подбор аналогов;
- Консультации по применению компонента;
- Поставка образцов и прототипов;
- Техническая поддержка проекта;
- Защита от снятия компонента с производства.



#### Как с нами связаться

**Телефон:** 8 (812) 309 58 32 (многоканальный)

**Факс:** 8 (812) 320-02-42

**Электронная почта:** [org@eplast1.ru](mailto:org@eplast1.ru)

**Адрес:** 198099, г. Санкт-Петербург, ул. Калинина, дом 2, корпус 4, литера А.