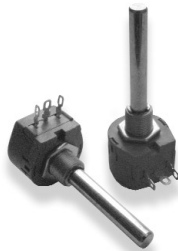


**Type TW Series**

**Type TW Series**



This high power wire wound potentiometer is a recent addition to the Tyco range. The TW series offers 1 Watt power rating, low terminal resistance and excellent linearity. For a rugged high power control potentiometer at a very attractive price the TW Series will satisfy your requirements.

**Key Features**

- Wirewound Element
- Proven Reliability
- Excellent Linearity
- 1 W Rating at 40°C
- Robust Construction
- Custom Designs Possible

**Characteristics - Electrical**

<b>Resistance Range:</b>	5R0 to 20K (Linear)
<b>Resistance Values:</b>	1, 2 and 5 in each decade
<b>Resistance Tolerance:</b>	10%
<b>Linearity:</b>	2% maximum
<b>Rated Dissipation at 40°C:</b>	1 W
<b>Maximum Working Voltage:</b>	200V DC
<b>Electrical Rotation:</b>	265° ±5°
<b>Terminal Resistance:</b>	2 ohms
<b>Maximum Wiper Current:</b>	100mA
<b>Insulation Resistance:</b>	1000M Ohms at 500V DC
<b>Voltage Proof:</b>	1000V AC

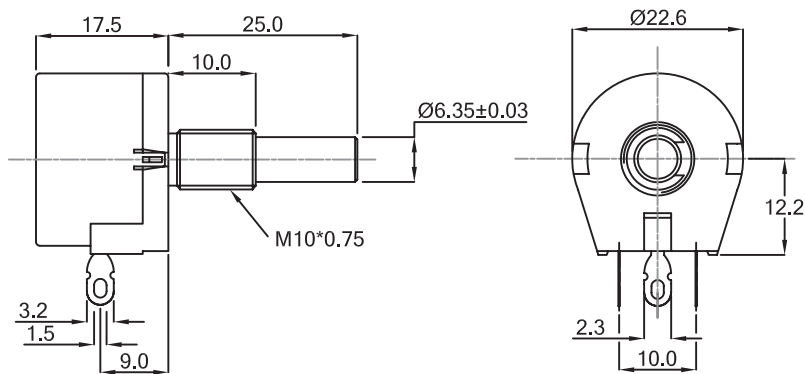
**Characteristics - Mechanical**

<b>Shaft Torque:</b>	3.5 - 100 mNm
<b>Mechanical Rotation:</b>	285° ±5°

**Characteristics - Environmental**

<b>Operating Temperature:</b>	-55°C to +125°C
<b>Temperature Coefficient:</b>	100ppm/°C
<b>Mechanical Endurance:</b>	10,000 operations
<b>Sealing:</b>	Enclosed

**Dimensions**



**How to Order**

TW	1	102	K	A
Common Part	Power Dissipation	Resistance Value	Tolerance	Shaft Style
TW - Wirewound Potentiometer	1 - 1 Watt at 40°C	The first two digits are significant figures of resistance value and the third denotes the number of zeros following. e.g. 100R: 101 1K0: 102 10K: 103 100K: 104	K - ±10%	A - 6.35 x 25mm Plain



Компания «ЭлектроПласт» предлагает заключение долгосрочных отношений при поставках импортных электронных компонентов на взаимовыгодных условиях!

Наши преимущества:

- Оперативные поставки широкого спектра электронных компонентов отечественного и импортного производства напрямую от производителей и с крупнейших мировых складов;
- Поставка более 17-ти миллионов наименований электронных компонентов;
- Поставка сложных, дефицитных, либо снятых с производства позиций;
- Оперативные сроки поставки под заказ (от 5 рабочих дней);
- Экспресс доставка в любую точку России;
- Техническая поддержка проекта, помощь в подборе аналогов, поставка прототипов;
- Система менеджмента качества сертифицирована по Международному стандарту ISO 9001;
- Лицензия ФСБ на осуществление работ с использованием сведений, составляющих государственную тайну;
- Поставка специализированных компонентов (Xilinx, Altera, Analog Devices, Intersil, Interpoint, Microsemi, Aeroflex, Peregrine, Syfer, Eurofarad, Texas Instrument, Miteq, Cobham, E2V, MA-COM, Hittite, Mini-Circuits, General Dynamics и др.);

Помимо этого, одним из направлений компании «ЭлектроПласт» является направление «Источники питания». Мы предлагаем Вам помощь Конструкторского отдела:

- Подбор оптимального решения, техническое обоснование при выборе компонента;
- Подбор аналогов;
- Консультации по применению компонента;
- Поставка образцов и прототипов;
- Техническая поддержка проекта;
- Защита от снятия компонента с производства.



#### Как с нами связаться

**Телефон:** 8 (812) 309 58 32 (многоканальный)

**Факс:** 8 (812) 320-02-42

**Электронная почта:** [org@eplast1.ru](mailto:org@eplast1.ru)

**Адрес:** 198099, г. Санкт-Петербург, ул. Калинина, дом 2, корпус 4, литера А.