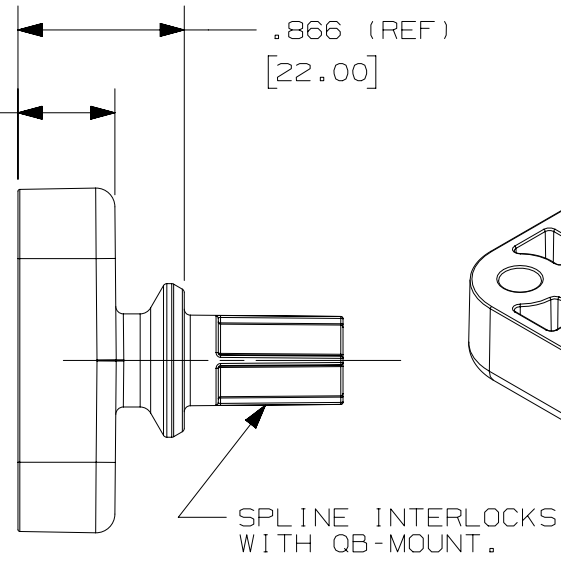
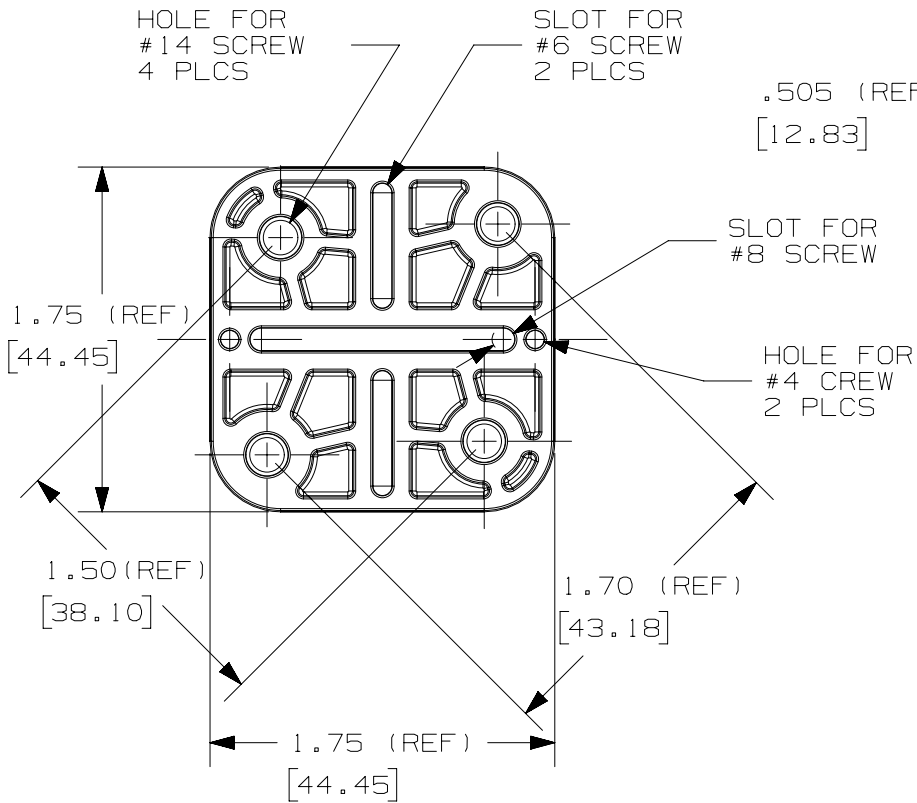


THIS COPY IS PROVIDED ON A RESTRICTED BASIS AND IS NOT TO BE USED IN ANY WAY DETRIMENTAL TO THE INTERESTS OF PANDUIT CORP.

NOTES:

1. DIMENSIONS IN BRACKETS [] ARE METRIC [mm]
2. PRODUCT DESIGNED TO LOCK INTO PANDUIT PART:
QB-MOUNT.
3. PRODUCT DESIGNED TO SUPPORT A MAX STATIC LOAD OF 5 LBS.
4. PRODUCT IS RATED FOR ENVIRONMENTAL CONDITIONS OF
40-100°F IN ALL HUMIDITY CONDITIONS.
5. REFER TO PANDUIT CATALOG FOR LIST OF COMPATIBLE ACCESSORIES.



TITLE
**QUICK-BUILD MOUNTING BASE; 1.75" X 1.75"; ACCEPTS
 #4, #6, #8, AND #14 SCREWS; 25 PER PACKAGE
 QB-BASE175-Q**

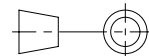
CUSTOMER DRAWING

ITEM REVISION NAME
 14L203CK/05

DATASET FILE NAME
 14L203CK_CS/05A

UNLESS OTHERWISE SPECIFIED,
 DIMENSIONAL TOLERANCES ARE: IN [mm]

.x ± .1 [2.54] .xxx ± .005 [.127]
 .xx ± .01 [.25] ANGLES ± 5 °



THIRD ANGLE
 PROJECTION

PANDUIT

MATERIAL:
 NYLON

DRAWING NUMBER:
 14L203CK-DC

ANF	06-15-15	ANF	DJW	MSAD	DRAWING RELEASE	GAECN03010
REV	DATE	BY	CHK	APR	DESCRIPTION	ECN

DRAWN BY ANF	DATE 6/09/15	CHK DJW	SCALE 1:1	SHT 1 OF 1	SIZE A
-----------------	-----------------	------------	--------------	------------	-----------



Компания «ЭлектроПласт» предлагает заключение долгосрочных отношений при поставках импортных электронных компонентов на взаимовыгодных условиях!

Наши преимущества:

- Оперативные поставки широкого спектра электронных компонентов отечественного и импортного производства напрямую от производителей и с крупнейших мировых складов;
- Поставка более 17-ти миллионов наименований электронных компонентов;
- Поставка сложных, дефицитных, либо снятых с производства позиций;
- Оперативные сроки поставки под заказ (от 5 рабочих дней);
- Экспресс доставка в любую точку России;
- Техническая поддержка проекта, помощь в подборе аналогов, поставка прототипов;
- Система менеджмента качества сертифицирована по Международному стандарту ISO 9001;
- Лицензия ФСБ на осуществление работ с использованием сведений, составляющих государственную тайну;
- Поставка специализированных компонентов (Xilinx, Altera, Analog Devices, Intersil, Interpoint, Microsemi, Aeroflex, Peregrine, Syfer, Eurofarad, Texas Instrument, Miteq, Cobham, E2V, MA-COM, Hittite, Mini-Circuits, General Dynamics и др.);

Помимо этого, одним из направлений компании «ЭлектроПласт» является направление «Источники питания». Мы предлагаем Вам помощь Конструкторского отдела:

- Подбор оптимального решения, техническое обоснование при выборе компонента;
- Подбор аналогов;
- Консультации по применению компонента;
- Поставка образцов и прототипов;
- Техническая поддержка проекта;
- Защита от снятия компонента с производства.



Как с нами связаться

Телефон: 8 (812) 309 58 32 (многоканальный)

Факс: 8 (812) 320-02-42

Электронная почта: org@eplast1.ru

Адрес: 198099, г. Санкт-Петербург, ул. Калинина, дом 2, корпус 4, литера А.